



PEMERINTAH KOTA SEMARANG
DINAS PEKERJAAN UMUM

JL. MADUKORO RAYA NO. 7, TLP. (024) 76433969, FAX. (024) 76433969

SISTEM
MANAJEMEN
JEMBATAN

LAPORAN PEMERIKSAAN MENDETAIL JEMBATAN

LINK SUFFIX

No. Jembatan		
--------------	--	--

Nama Jembatan	NGABLAK INDAH III		Koordinat	X	110.462274
				Y	-6.971994
Lokasi Jembatan	dari	Semarang	km	JI Ngablak Indah III	
				0+020	
Tanggal Pemeriksaan	Nama Pemeriksa		NIP		
1/2/2020					

DATA INVENTARISASI

Apakah Data Inventarisasi Betul ?	(lingkari jawaban)	<input checked="" type="radio"/> Ya	<input type="radio"/> Tidak
-----------------------------------	--------------------	-------------------------------------	-----------------------------

PEMERIKSAAN KHUSUS

Apakah Pemeriksaan Khusus Disarankan?	(lingkari jawaban)	<input type="radio"/> Ya	<input checked="" type="radio"/> Tidak
Elemen-elemen yang memerlukan Pemeriksaan Khusus			
Kode Elemen	Lokasi	Alasan untuk melakukan Pemeriksaan Khusus	

TINDAKAN DARURAT

Apakah Tindakan Darurat Disarankan?	(lingkari jawaban)	<input checked="" type="radio"/> Ya	<input type="radio"/> Tidak
Elemen-elemen yang memerlukan Pemeriksaan Darurat			
Kode Elemen	Lokasi	Alasan untuk melakukan Pemeriksaan Darurat	
3210	ALIRAN SUNGAI	ENDAPAN / LUMPUR YANG BERLEBIHAN	

Hanya untuk Keperluan Kantor Saja

Tanggal Memasukkan Data Pemeriksaan Detail	Oleh
--------------------------------------------	------



LAPORAN PEMERIKSAAN MENDETAIL JEMBATAN

DAFTAR KERUSAKAN UNTUK LEVEL 3-5

No. Jembatan

LINK SUFFIX

EVALUASI ELEMEN

Kode	Elemen Uraian (pilihan)	Kode	Kerusakan Uraian (pilihan)	Level 5											Level 3 - 4											Gambar Y/T	Foto Y/T	Kwantitas	Satuan	Tindakan Darurat	Pemeriksaan Khusus	LEVEL 3		Nilai Kondisi					
				Lokasi					Nilai Kondisi						Nilai Kondisi						S	R	K	F	P							NK							
				A/P/B	X	Y	Z	S	R	K	F	P	NK	S	R	K	F	P	NK																				
3210	ALIRAN SUNGAI	501	ENDAPAN / LUMPUR YANG BERLEBIHAN					0	0	0	0	1	1																										

LEVEL 3		Nilai Kondisi					
Kode	Elemen	S	R	K	F	P	NK
3.210	Aliran Sungai						
3.220	Bangunan Pengaman						
3.230	Timbunan						
3.310	Pondasi						
3.320	Kepala Jbt / Pilar						
3.410	Gelagar						
3.420	Pelat						
3.430	Pelengkung						
3.440	Balok Pelengkung						
3.450	Rangka						
3.480	Gantung						
3.500	Sistem Lantai						
3.600	Expansion Joint						
3.610	Landasan						
3.620	Sandaran						
3.700	Perlengkapan						
3.800	Gorong-gorong						
3.900	Lintasan						

LEVEL 2		Nilai Kondisi					
Kode	Elemen	S	R	K	F	P	NK
2.200	Aliran Sungai/Timbunan						
2.300	Bangunan Bawah						
2.400	Bangunan Atas						
2.700	Perlengkapan						
2.800	Gorong-gorong						
2.900	Lintasan Basah						

LEVEL 1		Nilai Kondisi					
Kode	Elemen	S	R	K	F	P	NK
1.000	Jembatan						

PEMELIHARAAN RUTIN

1. Apakah ada penumpukan puing atau rintangan di sungai ?	(dilingkari jawaban)	<input checked="" type="radio"/> Ya	<input type="radio"/> Tidak
2. Apakah ada penumpukan kotoran pada elemen jembatan ?		<input type="radio"/> Ya	<input checked="" type="radio"/> Tidak
3. Apakah tumbuhan liar ?		<input type="radio"/> Ya	<input checked="" type="radio"/> Tidak
4. Apakah pipa cucuran air di lantai ada yang tersumbat ?		<input checked="" type="radio"/> Ya	<input type="radio"/> Tidak
5. Apakah drainage di daerah timbunan tidak cukup ?		<input checked="" type="radio"/> Ya	<input type="radio"/> Tidak
6. Apakah ada lubang dan permukaan yang bergelombang ?		<input type="radio"/> Ya	<input checked="" type="radio"/> Tidak
7. Apakah sandaran perlu di cat ?		<input type="radio"/> Ya	<input checked="" type="radio"/> Tidak
8. Apakah plat nomor salah atau hilang ?		<input checked="" type="radio"/> Ya	<input type="radio"/> Tidak
9. Apakah plat nama salah satu atau hilang ?		<input checked="" type="radio"/> Ya	<input type="radio"/> Tidak



PEMERINTAH KOTA SEMARANG
DINAS PEKERJAAN UMUM

JL. MADUKORO RAYA NO. 7, TLP. (024) 76433969, FAX. (024) 76433969

SISTEM
MANAJEMEN
JEMBATAN

LAPORAN PEMERIKSAAN MENDETAIL JEMBATAN

<i>No. Jembatan</i>	
---------------------	--

LINK SUFFIX

CATATAN-CATATAN DAN GAMBAR-GAMBAR

1. ALIRAN SUNGAI TERDAPAT ENDAPAN / LUMPUR YANG BERLEBIHAN



PEMERINTAH KOTA SEMARANG
DINAS PEKERJAAN UMUM

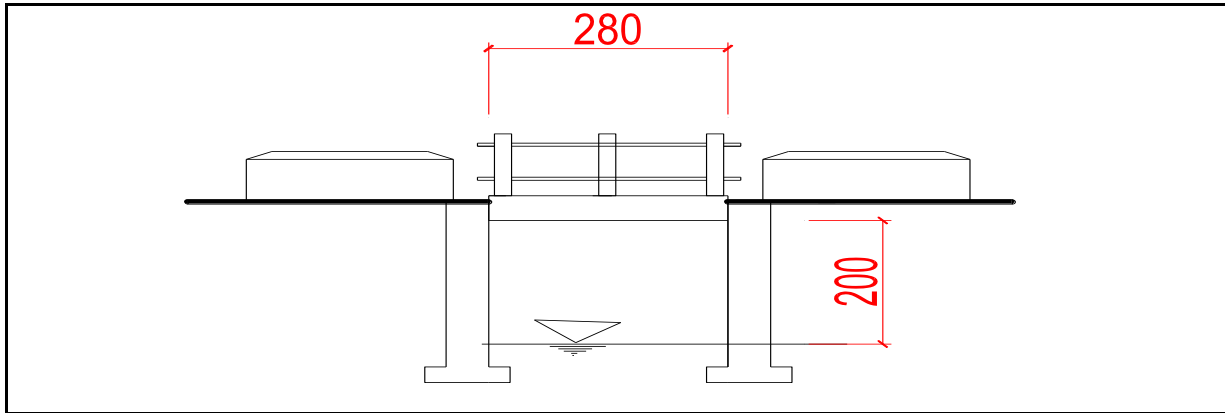
JL. MADUKORO RAYA NO. 7, TLP. (024) 76433969, FAX. (024) 76433969

NO. JEMBATAN :

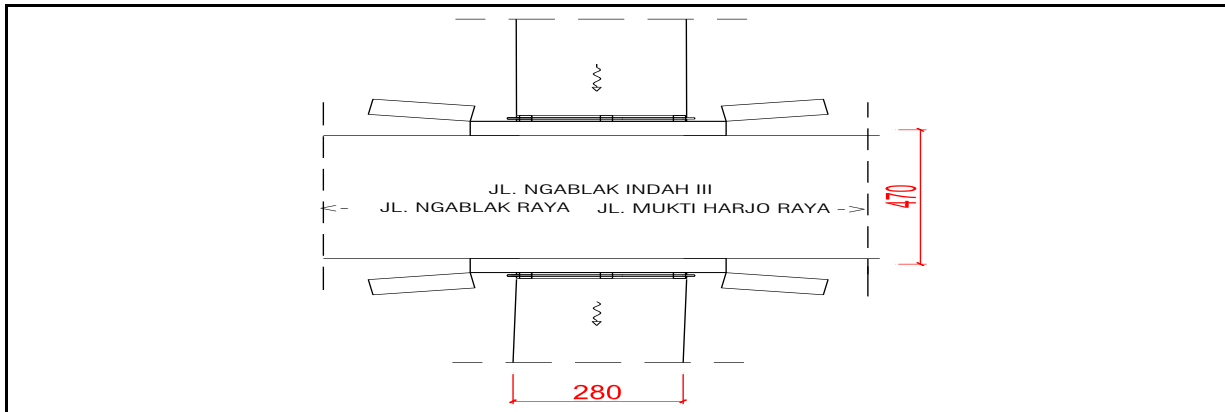
NAMA JEMBATAN :

NGABLAH INDAH III

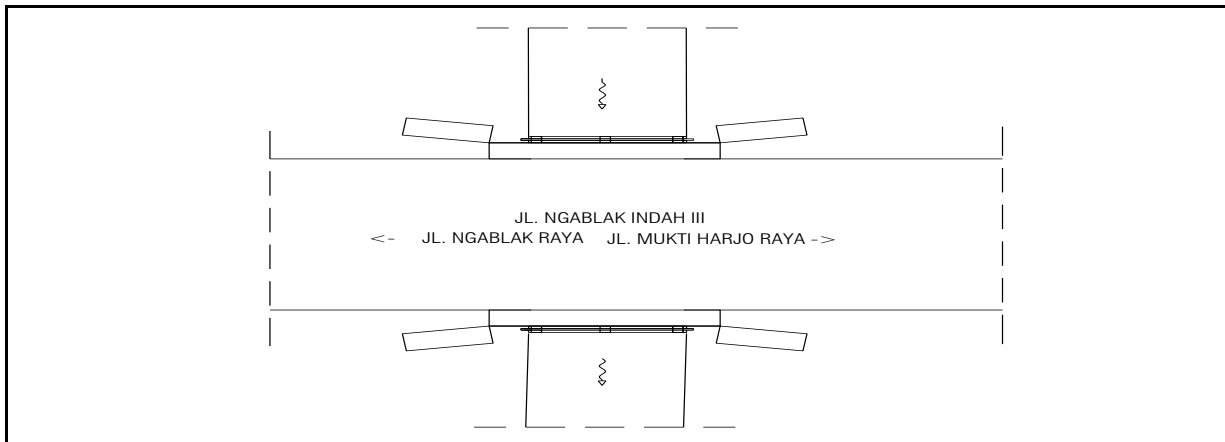
POTONGAN MEMANJANG



TAMPAK ATAS



SITUASI





PEMERINTAH KOTA SEMARANG
DINAS PEKERJAAN UMUM

JL. MADUKORO RAYA NO. 7, TLP. (024) 76433969, FAX. (024) 76433969



TAMPAK DEPAN



TAMPAK BELAKANG



TAMPAK SAMPING KANAN



TAMPAK SAMPING KIRI

NOMOR JEMBATAN	NAMA JEMBATAN	LOKASI (Km)	PANJANG (M)
	NGABLAK INDAH III	0+020	2,80 M



**PEMERINTAH KOTA SEMARANG
DINAS PEKERJAAN UMUM**

JL. MADUKORO RAYA NO. 7, TLP. (024) 76433969, FAX. (024) 76433969



TAMPAK ATAS BAGIAN DEPAN



TAMPAK ATAS BAGIAN BELAKANG



TAMPAK ATAS SAMPING KANAN



TAMPAK ATAS SAMPING KIRI

NOMOR JEMBATAN	NAMA JEMBATAN	LOKASI (Km)	PANJANG (M)
	NGABLAH INDAH III	0+020	2,80 M



NO. JEMBATAN :

NAMA JEMBATAN :

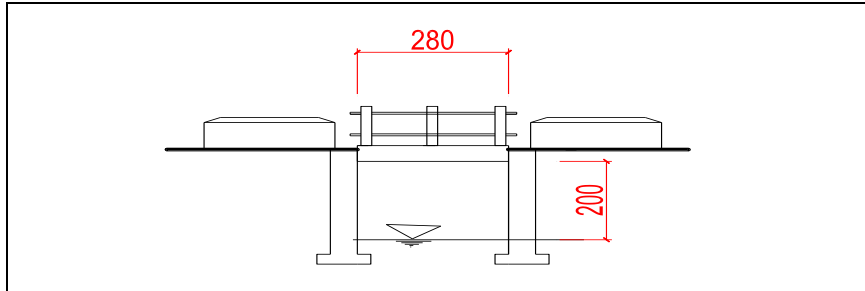
NGABLAH INDAH III

LAPORAN PEMERIKSAAN MENDETAIL
JEMBATAN

LINK SUFFIX

No. Jembatan

POTONGAN MEMANJANG



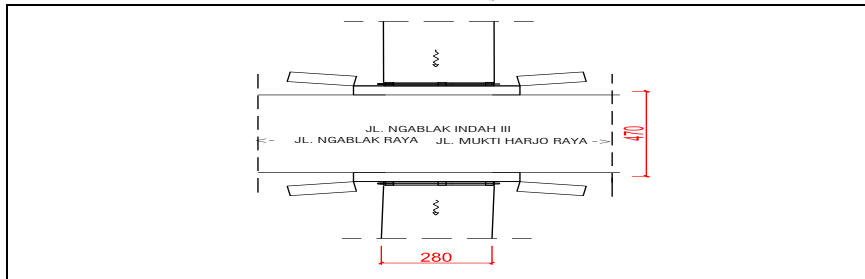
Nama Jembatan	NGABLAH INDAH III		Koordinat	X	110.462274
			Y		-6.971994
Lokasi Jembatan	dari	Semarang	km	Jl Ngablak Indah III	
Tanggal Pemeriksaan	Nama Pemeriksa		NIP	0+020	
1/2/2020					

DATA INVENTARISASI

Apakah Data Inventarisasi Betul ? (lingkari jawaban) Ya Tidak

Apabila data tidak betul, perbaikan dapat dibuat pada cetakan database dengan tinta merah dan lampirkan pada halaman ini

TAMPAK ATAS



PEMERIKSAAN KHUSUS

Apakah Pemeriksaan Khusus Disarankan? (lingkari jawaban) Ya Tidak

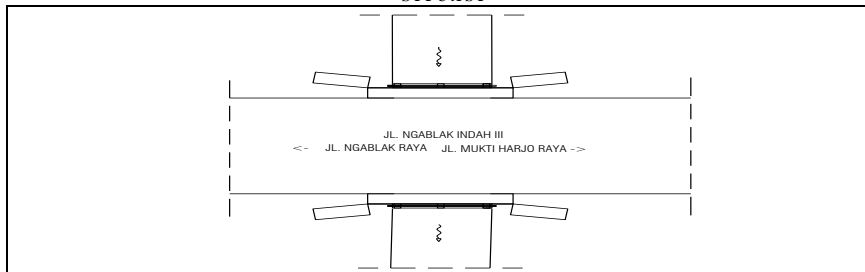
Elemen-elemen yang memerlukan Pemeriksaan Khusus		
Kode Elemen	Lokasi	Alasan untuk melakukan Pemeriksaan Khusus

TINDAKAN DARURAT

Apakah Tindakan Darurat Disarankan? (lingkari jawaban) Ya Tidak

Elemen-elemen yang memerlukan Pemeriksaan Darurat		
Kode Elemen	Lokasi	Alasan untuk melakukan Pemeriksaan Darurat
3210	ALIRAN SUNGAI	ENDAPAN / LUMPUR YANG BERLEBIHAN

SITUASI



Hanya untuk Keperluan Kantor Saja

Tanggal Memasukkan Data Pemeriksaan Detail

Oleh



PEMERINTAH KOTA SEMARANG
DINAS PEKERJAAN UMUM

JL. MADUKORO RAYA NO. 7, TLP. (024) 76433969, FAX. (024) 76433969

SISTEM
MANAJEMEN
JEMBATAN

LAPORAN PEMERIKSAAN INVENTARISASI JEMBATAN

LINK SUFFIX

<i>No. Jembatan</i>		
---------------------	--	--

<i>Nama Jembatan</i>	NGABLAH INDAH III		<i>Cabang</i>	
<i>Lokasi Jembatan</i>	<i>dari</i>	Semarang	<i>km</i>	Jl Ngablak Indah III
				0+020
<i>Tanggal Pemeriksaan</i>	<i>Nama Pemeriksa</i>		<i>NIP</i>	
1/2/2020				

TINDAKAN DARURAT

<i>Apakah Tindakan Darurat Disarankan ?</i>	<input checked="" type="radio"/> YA	<input type="radio"/> Tidak
<i>Asalan untuk melakukan Tindakan Darurat</i>		
ALIRAN SUNGAI TERDAPAT ENDAPAN / LUMPUR YANG BERLEBIHAN		

ULASAN

Hanya untuk Keperluan Kantor Saja

<i>Tanggal Pemasukkan Data Inventarisasi</i>	<i>Oleh</i>
----------------------------------------------	-------------



KODE-KODE LAPORAN INVENTARISASI JEMBATAN

Tipe Lintasan	JN Jalan	KA Kereta Api	S Sungai	L Lain-lain
---------------	----------	---------------	----------	-------------

A. Tipe Bangunan Atas	B. Bahan	C. Asal Bangunan Atas	D. Tipe Pondasi	E. Tipe Kepala Jbt dan Pilar
B gorong-gorong persegi	K Kayu	W Acrow/Bailey	CA cakar ayam	<p>Kepala Jembatan</p> <p>A cap</p> <p>B dinding penuh</p> <p>K kepala jembatan khusus</p>
Y gorong-gorong pipa	S pasangan bata	A Australia (permanen)	LS langusng	
A gorong-gorong pelengkung	M pasangan batu	P Australia (semi permanen)	TP tiang pancang	
T gantung	G bronjong dan sejenisnya	T Australia (sementara)	PB tiang bor	
C sokongan/gantungan	H pasangan batu kosong	B Belanda (tipe baru)	TU tiang ulir	
G gelagar	D beton tak bertulang	D Belanda (tipe lama)	SU sumur	
M gelagar komposit	T beton bertulang	I Indonesia	LL lain-lain	
P plat	P beton pratekan	U Callender		
L balok pelengkung	B baja	Hamilton (Inggris)		
E pelengkung	U lantai baja gelombang	J Jepang		
R rangka	Y pipa baja diisi beton	R Austria (permanen)		<p>Pilar</p> <p>C cap</p> <p>P dinding penuh</p> <p>S satu kolom</p> <p>D dua kolom</p> <p>T tiga kolom atau lebih</p> <p>L lain-lain</p>
S jbt. sementara	J alumunium	S Austria (semi permanen)		
F ferry	E neoprene / karet	X tidak ada struktur		
K lintasan kereta api	F teflon	L lain-lain		
W lintasan basah	V PVC			
U lain-lain	N geotextile			
	O tanah biasa/lempung atau timbunan			
	A aspal			
	R kerikil/pasir			
	W macadam			
	X bahan asli			
	L lain-lain			

F. PENILAIAN KONDISI UNTUK INVENTARISASI

0 jembatan baru dan tanpa kerusakan	<p>Catatan</p> <p>Penilaian Kondisi Inventarisasi pada tabel diatas hanya digunakan bila Pemeriksaan Mendetail Jembatan belum dilakukan pada saat yang bersamaan dengan Pemeriksaan Inventarisasi</p>
1 kerusakan kecil	
2 kerusakan yang memerlukan pemantauan atau pemeliharaan diwaktu mendatang	
3 kerusakan yang memerlukan tindakan secepatnya	
4 kondisi kritis	
5 elemen/jembatan tidak berfungsi lagi	



PEMERINTAH KOTA SEMARANG
DINAS PEKERJAAN UMUM

JL. MADUKORO RAYA NO. 7, TLP. (024) 76433969, FAX. (024) 76433969

SISTEM
MANAJEMEN
JEMBATAN



LAPORAN PEMERIKSAAN INVENTARISASI JEMBATAN

No. Jembatan	
--------------	--

LINK SUFFIX

--	--

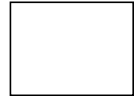
PENDATAAN JEMBATAN

Nama Jembatan	NGABLAK INDAH III		Cabang
Koordinat	X	110.462274	
	Y	-6.971994	
Lokasi Jembatan	dari	Semarang	km 0+020
		Awal Ruas	Jarak Dari Awal Ruas
Tanggal Pemeriksaan		Nama Pemeriksa	NIP
		1/2/2020	

Tipe Lintasan pilih JN, KA, S, L	S	Jumlah Bentang	1
JN : Jalan, KA : Kereta Api, S : Sungai, L : Lain-lain		Total Panjang (m)	2,80 M
Tahun Pembangunan		Sudut Miring (^o)	

Bangunan Atas													Bangunan Bawah									
Bentang No.	Panjang Bentang (m)	Lebar Lantai Kendaraan (m)	Lebar Trotoar (m)	Tinggi Ruang Bebas (m)	Struktur Bangunan Atas				Lantai			Sandaran			No. Kepala Jbt. atau Pilar	Pondasi			Kepala Jbt atau Pilar			
					Tipe	Bahan	Asal	Kondisi	Bahan	Bahan	Kondisi	Bahan	Bahan	Kondisi		Tipe	Bahan	Kondisi	Tipe	Bahan	Kondisi	
					A	B	C	F	B	B	F	B	B	F		D	B	F	E	B	F	
1	2,80	4,70	0	5.00	G	T	I	0	T	T	0	T	B	0	Kepala Jbt 1	LS	M	0	B	T	0	
2															P I L A R	1						
3														2								
4														3								
5														4								
6														5								
7														6								
8														7								
9														8								
10														9								
															Kepala Jbt 2	LS	M	0	B	T	0	

Catatan :



LAPORAN PEMERIKSAAN INVENTARISASI
JEMBATAN

No. Jembatan	
--------------	--

LINK SUFFIX

--	--

KETERANGAN TAMBAHAN

1. Batasan Fungsional

Batasan Muatan Gandar	(ton)	
Batasan Lain	(uraikan)	

2. Arus Lalu Lintas

Lebar jembatan yang ada dan pengaruhnya terhadap arus lalu lintas	Pilih 1, 2 atau 3
1. Longgar - Kendaraan bebas melintas diatas jembatan	3
2. Cukup lebar - Kendaraan melaju perlahan diatas jembatan	
3. Sempit - Kendaraan harus sering berhenti dan antri	

3. Jalan Alternatif dan Jalan Memutar

Jika jembatan ditutup untuk lalu lintas setiap saat apakah ada jalan alternatif melalui suatu lintasan atau penyeberangan sungai lainnya ? (lingkari jawaban)	<input checked="" type="radio"/> Ya	Tidak
Jika ya, berapa jarak tambahan yang harus ditempuh (km)		

4. Data Banjir Terbesar

Muka air banjir terbesar yang diketahui :	
pilih + jika diatas lantai atau - jika dibawah lantai (m)	
Tanggal terjadinya banjir terbesar (bulan, tahun)	
Sumber keterangan dari	

5. Tipe Jembatan dan Gambar Konstruksi

Apakah ada gambar konstruksi setelah jembatan selesai dibangun ? (lingkari jawaban)	Ya	<input checked="" type="radio"/> Tidak
Apakah bangunan atas merupakan tipe standar ? (lingkari jawaban)	<input checked="" type="radio"/> Ya	Tidak
Jika Ya, sebutkan tipe standar bangunan atas	GTI	



**PEMERINTAH KOTA SEMARANG
DINAS PEKERJAAN UMUM**

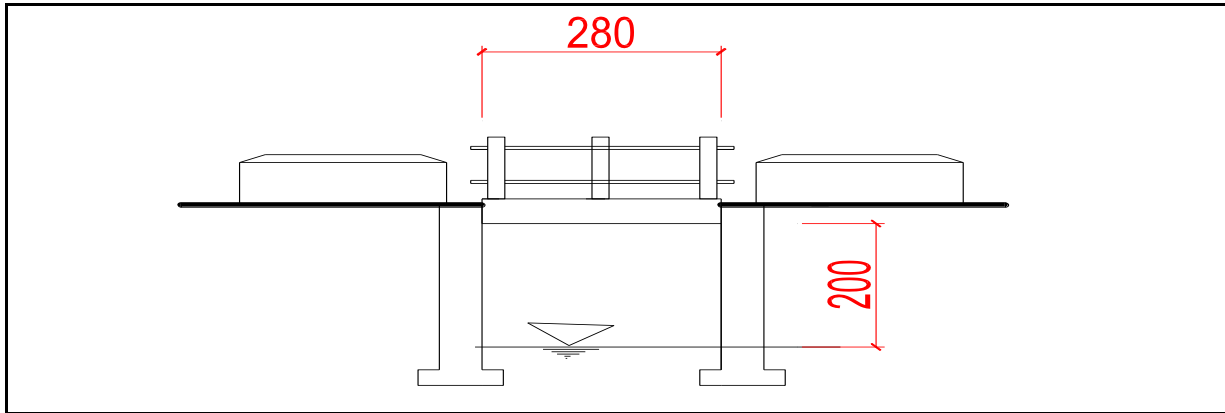
JL. MADUKORO RAYA NO. 7, TLP. (024) 76433969, FAX. (024) 76433969

NO. JEMBATAN :

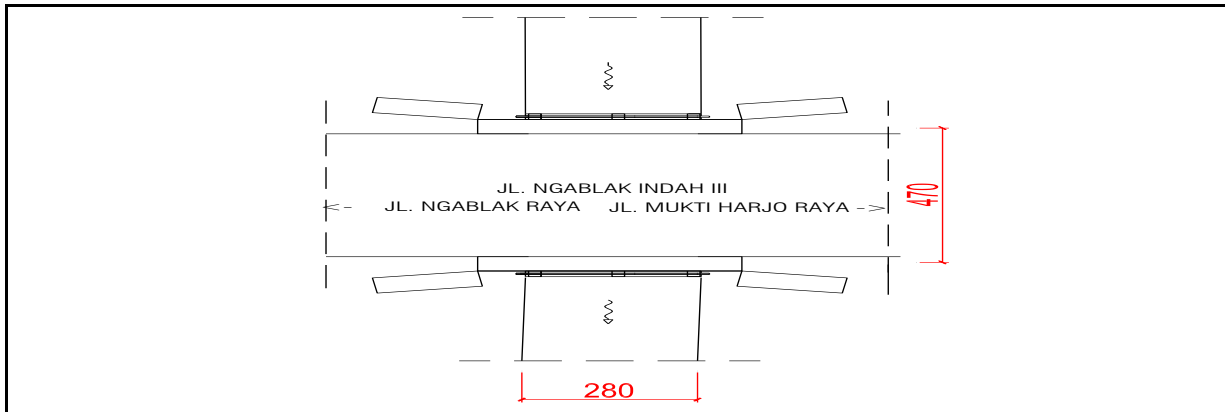
NAMA JEMBATAN :

NGABLAH INDAH III

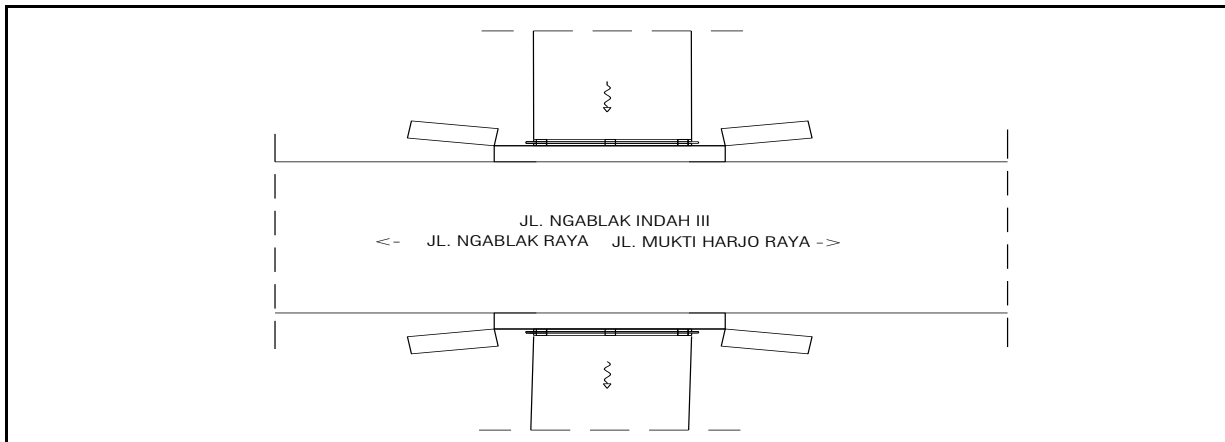
POTONGAN MEMANJANG



TAMPAK ATAS



SITUASI





PEMERINTAH KOTA SEMARANG

DINAS PEKERJAAN UMUM

JL. MADUKORO RAYA NO. 7, TLP. (024) 76433969, FAX. (024) 76433969



TAMPAK DEPAN



TAMPAK BELAKANG



TAMPAK SAMPING KANAN



TAMPAK SAMPING KIRI

NOMOR JEMBATAN	NAMA JEMBATAN	LOKASI (Km)	PANJANG (M)
	NGABLAK INDAH III	0+020	2,80 M