



LAPORAN PEMERIKSAAN INVENTARISASI JEMBATAN

LINK SUFFIX

<i>No. Jembatan</i>	3	3	7	4	0	2	0	5	7	0	0	2		
---------------------	---	---	---	---	---	---	---	---	---	---	---	---	--	--

<i>Nama Jembatan</i>	TANJUNG MAS 2			<i>Cabang</i>	
<i>Lokasi Jembatan</i>	<i>dari</i>	SMG	<i>km</i>	Jl. Tanjungmas 1+480	
<i>Tanggal Pemeriksaan</i>	<i>Nama Pemeriksa</i>			<i>NIP</i>	
4/1/2021	CV PIJAR MULYA WISESA				

TINDAKAN DARURAT

<i>Apakah Tindakan Darurat Disarankan ?</i>	YA	<input checked="" type="radio"/> Tidak
<i>Asalan untuk melakukan Tindakan Darurat</i>		

ULASAN

Hanya untuk Keperluan Kantor Saja

<i>Tanggal Pemasukkan Data Inventarisasi</i> 24/4/2021	<i>Oleh</i> CV PIJAR MULYA WISESA
--	--



KODE-KODE LAPORAN INVENTARISASI JEMBATAN

Tipe Lintasan	JN Jalan	KA Kereta Api	S Sungai	L Lain-lain
---------------	----------	---------------	----------	-------------

A. Tipe Bangunan Atas	B. Bahan	C. Asal Bangunan Atas	D. Tipe Pondasi	E. Tipe Kepala Jbt dan Pilar
B gorong-gorong persegi Y gorong-gorong pipa A gorong-gorong pelengkung T gantung C sokongan/gantungan G gelagar M gelagar komposit P plat L balok pelengkung E pelengkung R rangka S jbt. sementara F ferry K lintasan kereta api W lintasan basah U lain-lain	K Kayu S pasangan bata M pasangan batu G bronjong dan sejenisnya H pasangan batu kosong D beton tak bertulang T beton bertulang P beton pratekan B baja U lantai baja gelombang Y pipa baja diisi beton J alumunium E neoprene / karet F teflon V PVC N geotextile O tanah biasa/lempung atau timbunan A aspal R kerikil/pasir W macadam X bahan asli L lain-lain	W Acrow/Bailey A Australia (permanen) P Australia (semi permanen) T Australia (sementara) B Belanda (tipe baru) D Belanda (tipe lama) I Indonesia U Callender Hamilton (Inggris) J Jepang R Austria (permanen) S Austria (semi permanen) X tidak ada struktur L lain-lain	CA cakar ayam LS langusng TP tiang pancang PB tiang bor TU tiang ulir SU sumur LL lain-lain	Kepala Jembatan A cap B dinding penuh K kepala jembatan khusus Pilar C cap P dinding penuh S satu kolom D dua kolom T tiga kolom atau lebih L lain-lain

F. PENILAIAN KONDISI UNTUK INVENTARISASI	
0 jembatan baru dan tanpa kerusakan	<p>Catatan</p> <p>Penilaian Kondisi Inventarisasi pada tabel diatas hanya digunakan bila Pemeriksaan Mendetail Jembatan belum dilakukan pada saat yang bersamaan dengan Pemeriksaan Inventarisasi</p>
1 kerusakan kecil	
2 kerusakan yang memerlukan pemantauan atau pemeliharaan diwaktu mendatang	
3 kerusakan yang memerlukan tindakan secepatnya	
4 kondisi kritis	
5 elemen/jembatan tidak berfungsi lagi	



**PEMERINTAH KOTA SEMARANG
DINAS PEKERJAAN UMUM**

JL. MADUKORO RAYA NO. 7, TLP. (024) 76433969, FAX. (024) 76433969

SISTEM
MANAJEMEN
JEMBATAN



LAPORAN PEMERIKSAAN INVENTARISASI JEMBATAN

No. Jembatan	3	3	7	4	0	2	0	5	7	0	0	2
--------------	---	---	---	---	---	---	---	---	---	---	---	---

LINK SUFFIX

--	--

PENDATAAN JEMBATAN

Nama Jembatan	TANJUNG MAS 2				Cabang
Koordinat	X		110.409991		
	Y		-6.957585		
Lokasi Jembatan			dari SMG	km 1+480	
			Awal Ruas	Jarak Dari Awal Ruas	
Tanggal Pemeriksaan	4/1/2021		Nama Pemeriksa	NIP	
			CV PIJAR MULYA WISESA		

Tipe Lintasan pilih JN, KA, S, L	S	Jumlah Bentang	1
JN : Jalan, KA : Kereta Api, S : Sungai, L : Lain-lain		Total Panjang (m)	4.80 M
Tahun Pembangunan		Sudut Miring ($^{\circ}$)	

Bangunan Atas													Bangunan Bawah								
Bentang No.	Panjang Bentang (m)	Lebar Lantai Kendaraan (m)	Lebar Trotoar (m)	Tinggi Ruang Bebas (m)	Struktur Bangunan Atas				Lantai			Sandaran			No. Kepala Jbt. atau Pilar	Pondasi			Kepala Jbt atau Pilar		
					Tipe	Bahan	Asal	Kondisi	Bahan	Bahan	Kondisi	Bahan	Bahan	Kondisi		Tipe	Bahan	Kondisi	Tipe	Bahan	Kondisi
					A	B	C	F	B	B	F	B	B	F		D	B	F	E	B	F
1	4.80	9.00	-	5.00	E	T	I	1	T	T	0	S	S	1	Kepala Jbt 1	LS	M	1	B	M	1
2															P I L A R	1					
3														2							
4														3							
5														4							
6														5							
7														6							
8														7							
9														8							
10														9							
																Kepala Jbt 2	LS	M	1	B	M
Catatan																					



**LAPORAN PEMERIKSAAN INVENTARISASI
JEMBATAN**

No. Jembatan	3	3	7	4	0	2	0	5	7	0	0	2	LINK SUFFIX	
--------------	---	---	---	---	---	---	---	---	---	---	---	---	-------------	--

KETERANGAN TAMBAHAN

1. Batasan Fungsional

Batasan Muatan Gandar	(ton)	8 TON
Batasan Lain	(uraikan)	

2. Arus Lalu Lintas

Lebar jembatan yang ada dan pengaruhnya terhadap arus lalu lintas	Pilih 1, 2 atau 3
<ul style="list-style-type: none"> 1. Longgar - Kendaraan bebas melintas diatas jembatan 2. Cukup lebar - Kendaraan melaju perlahan diatas jembatan 3. Sempit - Kendaraan harus sering berhenti dan antri 	1

3. Jalan Alternatif dan Jalan Memutar

Jika jembatan ditutup untuk lalu lintas setiap saat apakah ada jalan alternatif melalui suatu lintasan atau penyeberangan sungai lainnya ?	(lingkari jawaban)	<input checked="" type="radio"/> Ya	Tidak
Jika ya, berapa jarak tambahan yang harus ditempuh (km)		0.900	

4. Data Banjir Terbesar

Muka air banjir terbesar yang diketahui :	
pilih + jika diatas lantai atau - jika dibawah lantai (m)	
Tanggal terjadinya banjir terbesar (bulan, tahun)	
Sumber keterangan dari	

5. Tipe Jembatan dan Gambar Konstruksi

Apakah ada gambar konstruksi setelah jembatan selesai dibangun ?	(lingkari jawaban)	Ya	<input checked="" type="radio"/> Tidak
Apakah bangunan atas merupakan tipe standar ?	(lingkari jawaban)	<input checked="" type="radio"/> Ya	Tidak
Jika Ya, sebutkan tipe standar bangunan atas		ETI	



PEMERINTAH KOTA SEMARANG

DINAS PEKERJAAN UMUM

JL. MADUKORO RAYA NO. 7, TLP. (024) 76433969, FAX. (024) 76433969

NO. JEMBATAN :

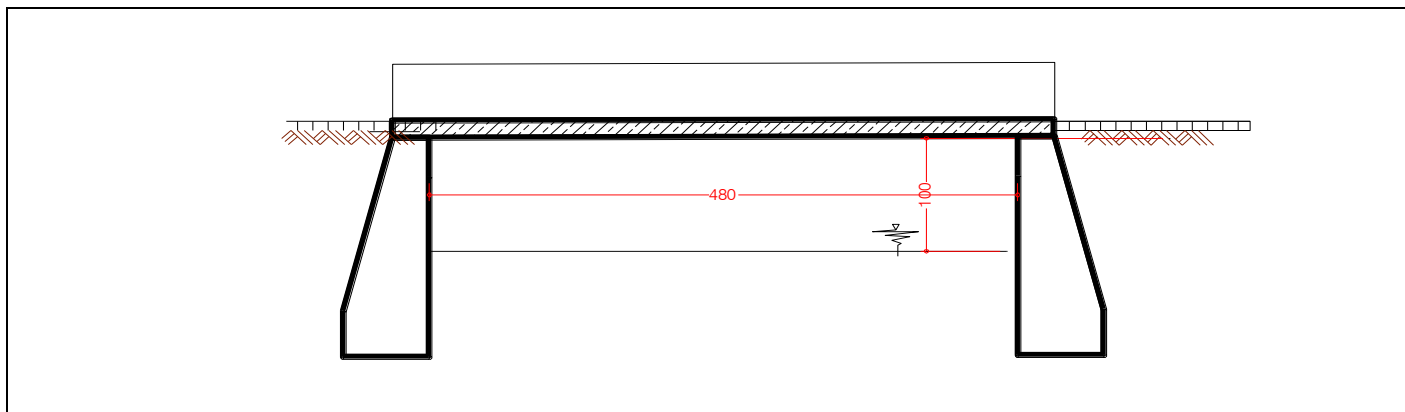
3	3	7	4	0	2	0	5	7	0	0	2
---	---	---	---	---	---	---	---	---	---	---	---

--	--

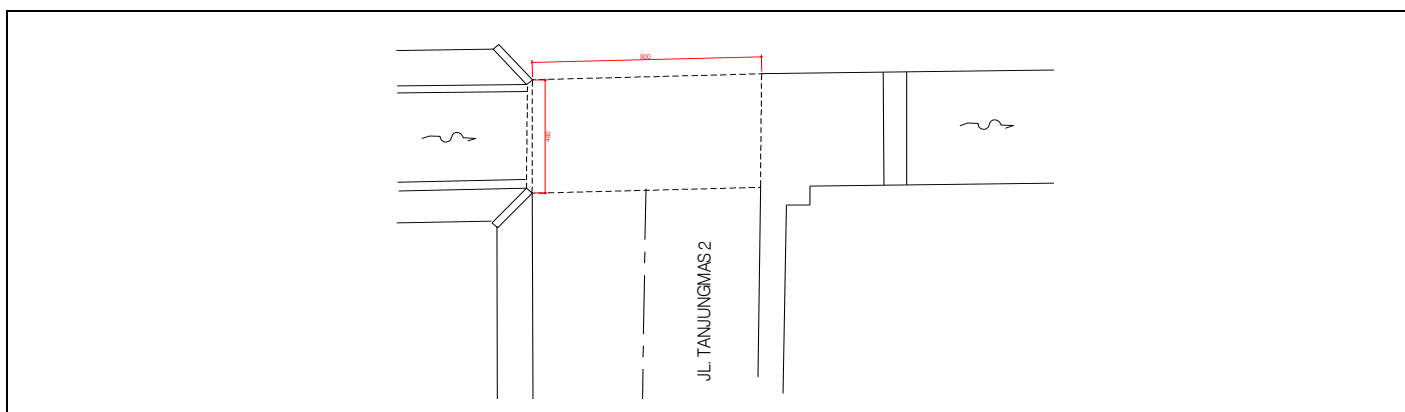
NAMA JEMBATAN :

TANJUNG MAS 2

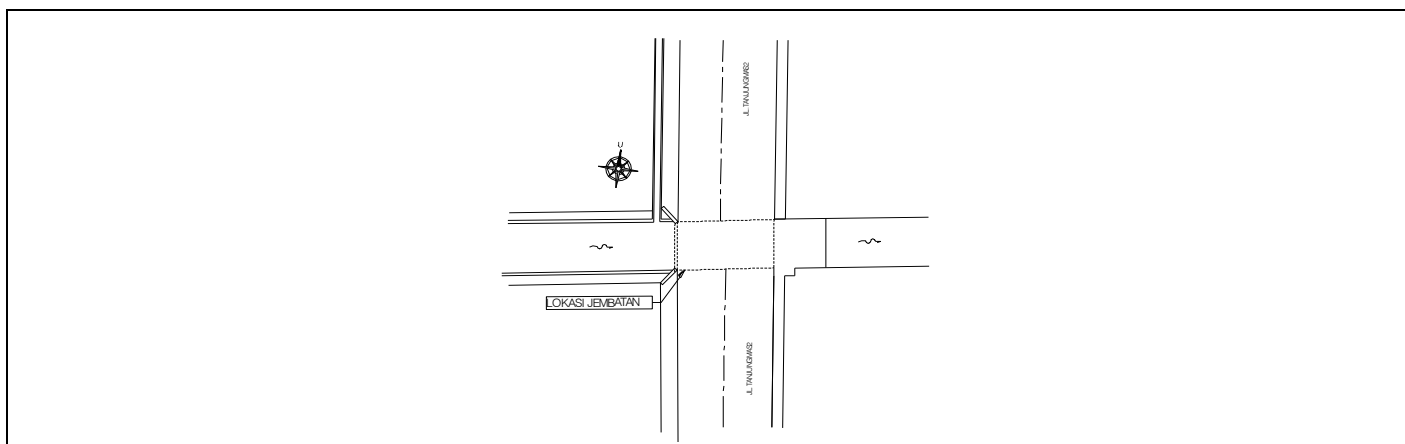
POTONGAN MEMANJANG



TAMPAK ATAS



SITUASI





**PEMERINTAH KOTA SEMARANG
DINAS PEKERJAAN UMUM**

JL. MADUKORO RAYA NO. 7, TLP. (024) 76433969, FAX. (024) 76433969



TAMPAK DEPAN



TAMPAK BELAKANG



TAMPAK SAMPING KANAN



TAMPAK SAMPING KIRI

NOMOR JEMBATAN	NAMA JEMBATAN	LOKASI (Km)	PANJANG (M)
33.74.02.057.002	TANJUNG MAS 2	1+480	4.80 M



**PEMERINTAH KOTA SEMARANG
DINAS PEKERJAAN UMUM**

JL. MADUKORO RAYA NO. 7, TLP. (024) 76433969, FAX. (024) 76433969



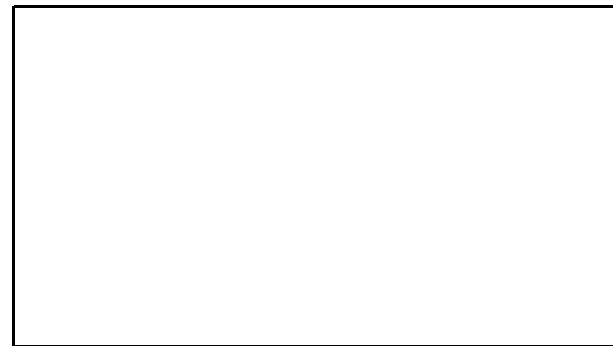
KONDISI LANTAI



SEDIMENTASI FULL



SANDARAN PECAH



NOMOR JEMBATAN	NAMA JEMBATAN	LOKASI (Km)	PANJANG (M)
33.74.02.057.002	TANJUNG MAS 2	1+480	4.80 M



LAPORAN PEMERIKSAAN MENDETAIL JEMBATAN

LINK SUFFIX

No. Jembatan	3	3	7	4	0	2	0	5	7	0	0	2				
--------------	---	---	---	---	---	---	---	---	---	---	---	---	--	--	--	--

Nama Jembatan	TANJUNG MAS 2			Koordinat	X	110.409991
					Y	-6.957585
Lokasi Jembatan	dari	SMG	km	Jl. Tanjungmas		
				1+480		
Tanggal Pemeriksaan	Nama Pemeriksa			NIP		
4/1/2021	CV PIJAR MULYA WISESA					

DATA INVENTARISASI

Apakah Data Inventarisasi Betul ?	(lingkari jawaban)	<input checked="" type="radio"/> Ya	<input type="radio"/> Tidak
Apabila data tidak betul, perbaikan dapat dibuat pada cetakan database dengan tinta merah dan lampirkan pada halaman ini			

PEMERIKSAAN KHUSUS

Apakah Pemeriksaan Khusus Disarankan?	(lingkari jawaban)	<input type="radio"/> Ya	<input checked="" type="radio"/> Tidak
Elemen-elemen yang memerlukan Pemeriksaan Khusus			
Kode Elemen	Lokasi	Alasan untuk melakukan Pemeriksaan Khusus	

TINDAKAN DARURAT

Apakah Tindakan Darurat Disarankan?	(lingkari jawaban)	<input type="radio"/> Ya	<input checked="" type="radio"/> Tidak
Elemen-elemen yang memerlukan Pemeriksaan Darurat			
Kode Elemen	Lokasi	Alasan untuk melakukan Pemeriksaan Darurat	

Hanya untuk Keperluan Kantor Saja

Tanggal Memasukkan Data Pemeriksaan Detail	24/4/2021	Oleh	CV PIJAR MULYA WISESA
--	-----------	------	-----------------------



LAPORAN PEMERIKSAAN MENDETAIL JEMBATAN

<i>No. Jembatan</i>	3	3	7	4	0	2	0	5	7	0	0	2
---------------------	---	---	---	---	---	---	---	---	---	---	---	---

LINK SUFFIX

<input type="text"/>	<input type="text"/>
----------------------	----------------------

CATATAN-CATATAN DAN GAMBAR-GAMBAR



PEMERINTAH KOTA SEMARANG
DINAS PEKERJAAN UMUM

JL. MADUKORO RAYA NO. 7, TLP. (024) 76433969, FAX. (024) 76433969

NO. JEMBATAN :

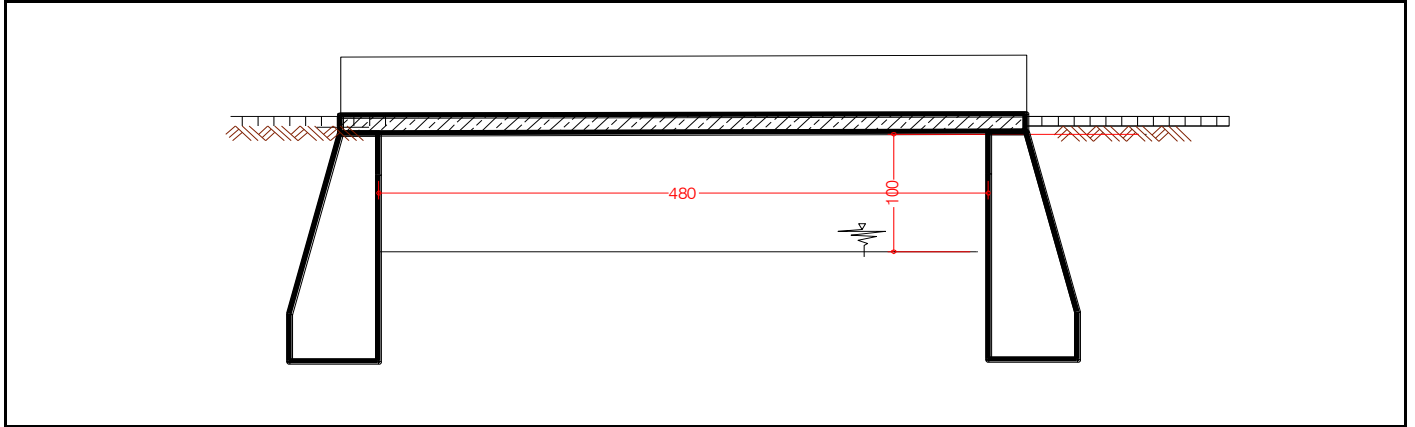
3	3	7	4	0	2	0	5	7	0	0	2
---	---	---	---	---	---	---	---	---	---	---	---



NAMA JEMBATAN :

TANJUNG MAS 2

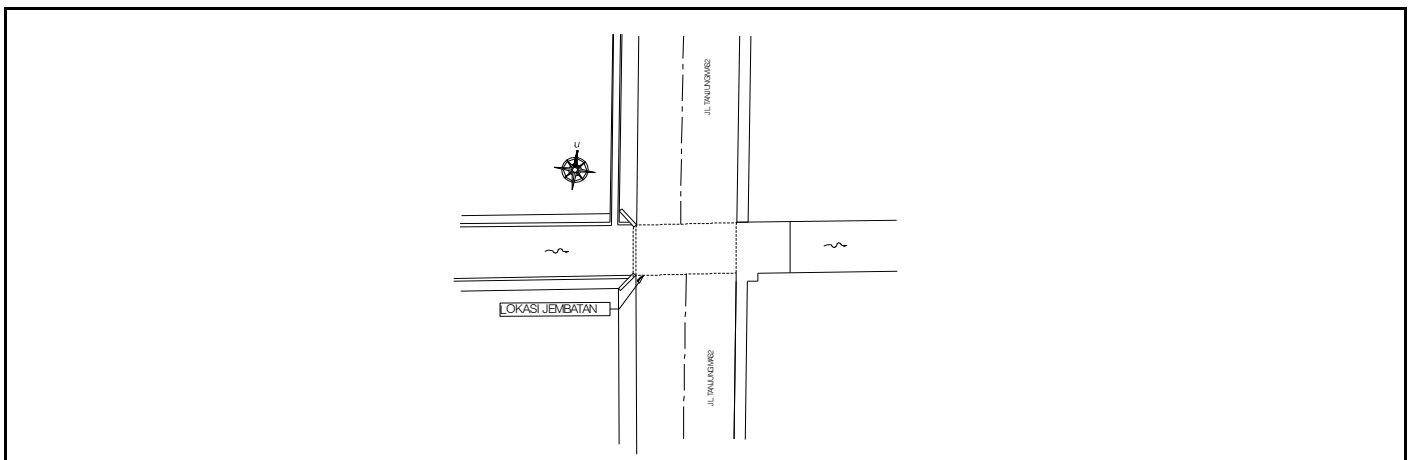
POTONGAN MEMANJANG



TAMPAK ATAS



SITUASI





**PEMERINTAH KOTA SEMARANG
DINAS PEKERJAAN UMUM**

JL. MADUKORO RAYA NO. 7, TLP. (024) 76433969, FAX. (024) 76433969



TAMPAK DEPAN



TAMPAK BELAKANG



TAMPAK SAMPING KANAN



TAMPAK SAMPING KIRI

NOMOR JEMBATAN	NAMA JEMBATAN	LOKASI (Km)	PANJANG (M)
33.74.02.057.002	TANJUNG MAS 2	1+480	4.80 M



**PEMERINTAH KOTA SEMARANG
DINAS PEKERJAAN UMUM**

JL. MADUKORO RAYA NO. 7, TLP. (024) 76433969, FAX. (024) 76433969



KONDISI LANTAI



SEDIMENTASI FULL



SANDARAN PECAH

NOMOR JEMBATAN	NAMA JEMBATAN	LOKASI (Km)	PANJANG (M)
33.74.02.057.002	TANJUNG MAS 2	1+480	4.80 M



**PEMERINTAH KOTA SEMARANG
DINAS PEKERJAAN UMUM**

JL. MADUKORO RAYA NO. 7, TLP. (024) 76433969, FAX. (024) 76433969



TAMPAK ATAS BAGIAN DEPAN



TAMPAK ATAS BAGIAN BELAKANG



TAMPAK ATAS BAGIAN KANAN



TAMPAK ATAS BAGIAN KIRI

NOMOR JEMBATAN	NAMA JEMBATAN	LOKASI (Km)	PANJANG (M)
33.74.02.057.002	TANJUNG MAS 2	1+480	4.80 M



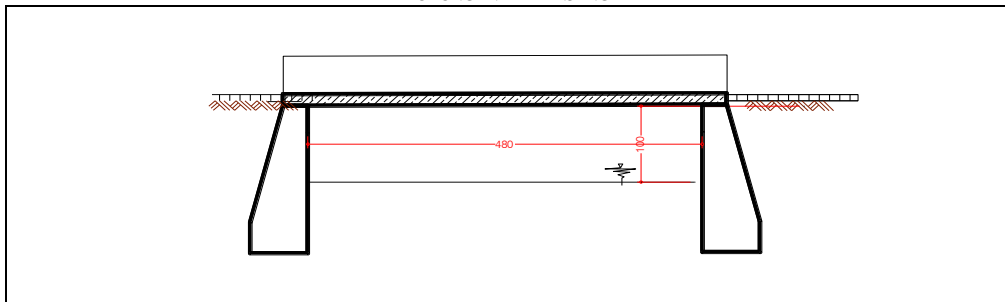
NO. JEMBATAN :

3	3	7	4	0	2	0	5	7	0	0	2		
---	---	---	---	---	---	---	---	---	---	---	---	--	--

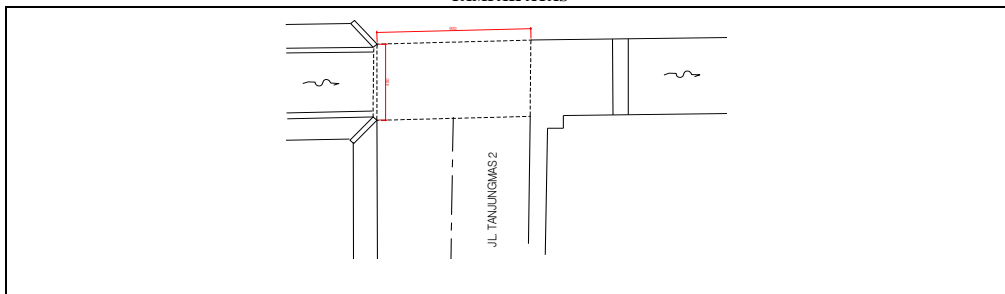
NAMA JEMBATAN :

TANJUNG MAS 2

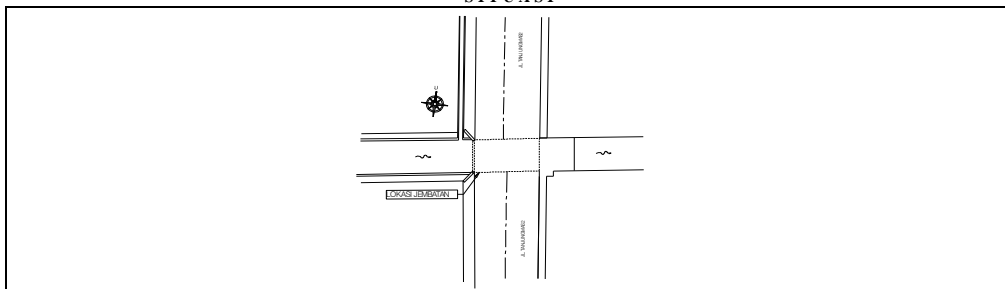
POTONGAN MEMANJANG



TAMPAK ATAS



SITUASI



LAPORAN PEMERIKSAAN MENDETAIL
JEMBATAN

LINK SUFFIX

No. Jembatan	3	3	7	4	0	2	0	5	7	0	0	2		
--------------	---	---	---	---	---	---	---	---	---	---	---	---	--	--

Nama Jembatan	TANJUNG MAS 2			Koordinat	X	110.409991
				Y	-6.957585	
Lokasi Jembatan	dari	SMG	km	Jl. Tanjungmas		
				1+480		
Tanggal Pemeriksaan	Nama Pemeriksa			NIP		
4/1/2021	CV PIJAR MULYA WISESA					

DATA INVENTARISASI

Apakah Data Inventarisasi Betul ? (lingkari jawaban) Ya Tidak

Apabila data tidak betul, perbaikan dapat dibuat pada cetakan database dengan tinta merah dan lampirkan pada halaman ini

PEMERIKSAAN KHUSUS

Apakah Pemeriksaan Khusus Disarankan? (lingkari jawaban) Ya Tidak

Elemen-elemen yang memerlukan Pemeriksaan Khusus		
Kode Elemen	Lokasi	Alasan untuk melakukan Pemeriksaan Khusus

TINDAKAN DARURAT

Apakah Tindakan Darurat Disarankan? (lingkari jawaban) Ya Tidak

Elemen-elemen yang memerlukan Pemeriksaan Darurat		
Kode Elemen	Lokasi	Alasan untuk melakukan Pemeriksaan Darurat

Hanya untuk Keperluan Kantor Saja

Tanggal Memasukkan Data Pemeriksaan Detail	24/4/2021	Oleh	CV PIJAR MULYA WISESA
--	-----------	------	-----------------------