



PEMERINTAH KOTA SEMARANG  
DINAS PEKERJAAN UMUM

JL. MADUKORO RAYA NO. 7, TLP. (024) 76433969, FAX. (024) 76433969

SISTEM  
MANAJEMEN  
JEMBATAN

## LAPORAN PEMERIKSAAN MENDETAIL JEMBATAN

LINK SUFFIX

No. Jembatan		
--------------	--	--

Nama Jembatan	GENUKSARI PERMAI		Koordinat	X	110.477915
				Y	-6.952679
Lokasi Jembatan	dari	Semarang	km	Jl Genuksari Permai	
				0+000	
Tanggal Pemeriksaan	Nama Pemeriksa		NIP		
3/2/2020					

### DATA INVENTARISASI

Apakah Data Inventarisasi Betul ?	(lingkari jawaban)	<input checked="" type="radio"/> Ya	<input type="radio"/> Tidak
-----------------------------------	--------------------	-------------------------------------	-----------------------------

### PEMERIKSAAN KHUSUS

Apakah Pemeriksaan Khusus Disarankan?	(lingkari jawaban)	<input type="radio"/> Ya	<input checked="" type="radio"/> Tidak
Elemen-elemen yang memerlukan Pemeriksaan Khusus			
Kode Elemen	Lokasi	Alasan untuk melakukan Pemeriksaan Khusus	

### TINDAKAN DARURAT

Apakah Tindakan Darurat Disarankan?	(lingkari jawaban)	<input checked="" type="radio"/> Ya	<input type="radio"/> Tidak
Elemen-elemen yang memerlukan Pemeriksaan Darurat			
Kode Elemen	Lokasi	Alasan untuk melakukan Pemeriksaan Darurat	
3210	ALIRAN SUNGAI	ENDAPAN / LUMPUR YANG BERLEBIHAN	
4231	TIMBUNAN OPRIT	BERGELOMBANG	

Hanya untuk Keperluan Kantor Saja

Tanggal Memasukkan Data Pemeriksaan Detail	Oleh
--	------



PEMERINTAH KOTA SEMARANG  
 DINAS PEKERJAAN UMUM  
 JL. MADUKORO RAYA NO. 7, TLP. (024) 76433969, FAX. (024) 76433969

### LAPORAN PEMERIKSAAN MENDETAIL JEMBATAN

SISTEM  
 MANAJEMEN  
 JEMBATAN

#### DAFTAR KERUSAKAN UNTUK LEVEL 3-5

No. Jembatan		LINK SUFFIX	
--------------	--	-------------	--

#### EVALUASI ELEMEN

Kode	Elemen Uraian (pilihan)	Kode	Kerusakan Uraian (pilihan)	Level 5												Gambar		Foto Y/T	Kwantitas	Satuan	Tindakan Darurat	Pemeriksaan Khusus															
				Lokasi			Nilai Kondisi						Nilai Kondisi										Y/T														
				A/P/B	X	Y	Z	S	R	K	F	P	NK	S	R	K	F							P	NK												
3210	ALIRAN SUNGAI	501	ENDAPAN / LUMPUR YANG BERLEBIHAN						0	0	0	0	1	1																							
4231	TIMBUNAN OPRI	723	BERGELOMBANG						0	1	0	0	0	1																							

LEVEL 3		Nilai Kondisi					
Kode	Elemen	S	R	K	F	P	NK
3.210	Aliran Sungai						
3.220	Bangunan Pengaman						
3.230	Timbunan						
3.310	Pondasi						
3.320	Kepala Jbt / Pilar						
3.410	Gelagar						
3.420	Pelat						
3.430	Pelengkung						
3.440	Balok Pelengkung						
3.450	Rangka						
3.480	Gantung						
3.500	Sistem Lantai						
3.600	Expansion Joint						
3.610	Landasan						
3.620	Sandaran						
3.700	Perlengkapan						
3.800	Gorong-gorong						
3.900	Lintasan						

LEVEL 2		Nilai Kondisi					
Kode	Elemen	S	R	K	F	P	NK
2.200	Aliran Sungai/Timbunan						
2.300	Bangunan Bawah						
2.400	Bangunan Atas						
2.700	Perlengkapan						
2.800	Gorong-gorong						
2.900	Lintasan Basah						

LEVEL 1		Nilai Kondisi					
Kode	Elemen	S	R	K	F	P	NK
1.000	Jembatan						

#### PEMELIHARAAN RUTIN

1. Apakah ada penumpukan puing atau rintangan di sungai ?	(dilingkari jawaban)	<input checked="" type="radio"/>	Ya	<input type="radio"/>	Tidak
2. Apakah ada penumpukan kotoran pada elemen jembatan ?		<input type="radio"/>	Ya	<input checked="" type="radio"/>	Tidak
3. Apakah tumbuhan liar ?		<input type="radio"/>	Ya	<input checked="" type="radio"/>	Tidak
4. Apakah pipa cucuran air di lantai ada yang tersumbat ?		<input type="radio"/>	Ya	<input checked="" type="radio"/>	Tidak
5. Apakah drainage di daerah timbunan tidak cukup ?		<input type="radio"/>	Ya	<input checked="" type="radio"/>	Tidak
6. Apakah ada lubang dan permukaan yang bergeombang ?		<input type="radio"/>	Ya	<input checked="" type="radio"/>	Tidak
7. Apakah sandaran perlu di cat ?		<input checked="" type="radio"/>	Ya	<input type="radio"/>	Tidak
8. Apakah plat nomor salah atau hilang ?		<input checked="" type="radio"/>	Ya	<input type="radio"/>	Tidak
9. Apakah plat nama salah satu atau hilang ?		<input checked="" type="radio"/>	Ya	<input type="radio"/>	Tidak



## LAPORAN PEMERIKSAAN MENDETAIL JEMBATAN

<i>No. Jembatan</i>	
---------------------	--

LINK SUFFIX

### CATATAN-CATATAN DAN GAMBAR-GAMBAR

<p><b>1. ALIRAN SUGAI TERDAPAT ENDAPAN / LUMPUR YANG BERLEBIHAN</b></p> <p><b>2. TIMBUNAN OPRIT BERGELOMBANG</b></p>
--



**PEMERINTAH KOTA SEMARANG**  
**DINAS PEKERJAAN UMUM**

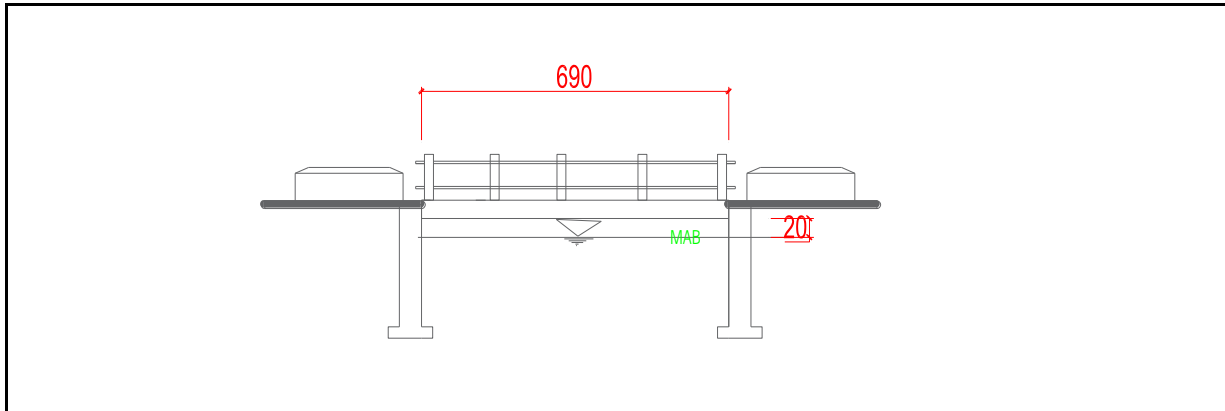
JL. MADUKORO RAYA NO. 7, TLP. (024) 76433969, FAX. (024) 76433969

NO. JEMBATAN :

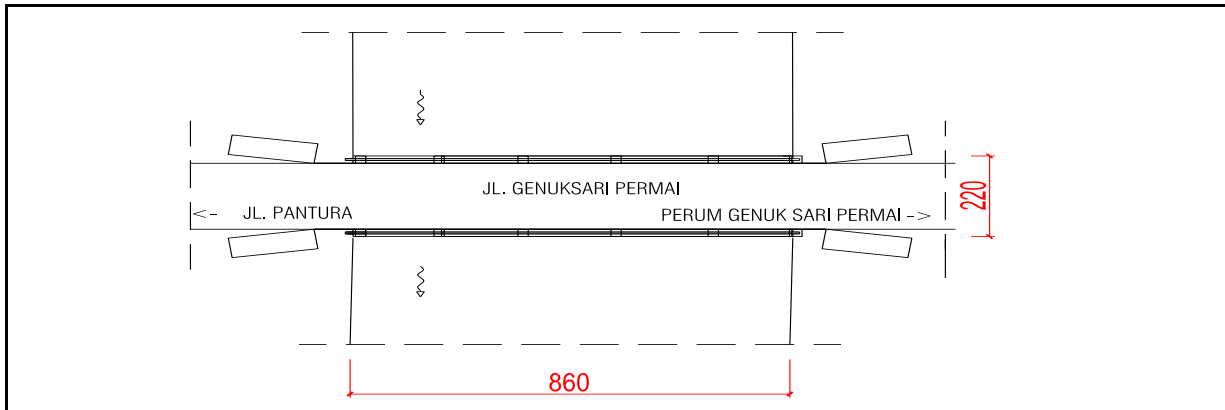
NAMA JEMBATAN :

**GENUKSARI PERMAI**

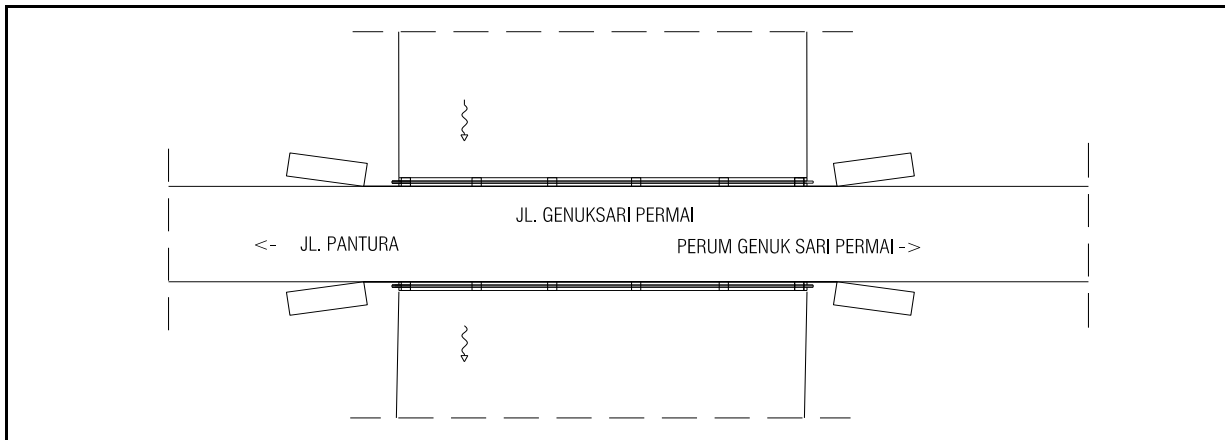
**POTONGAN MEMANJANG**



**TAMPAK ATAS**



**SITUASI**





**PEMERINTAH KOTA SEMARANG**  
**DINAS PEKERJAAN UMUM**

JL. MADUKORO RAYA NO. 7, TLP. (024) 76433969, FAX. (024) 76433969



**TAMPAK DEPAN**



**TAMPAK BELAKANG**



**TAMPAK SAMPING KANAN**



**TAMPAK SAMPING KIRI**

NOMOR JEMBATAN	NAMA JEMBATAN	LOKASI ( Km )	PANJANG ( M )
	<b>GENUK SARI PERMAI</b>	<b>0+000</b>	<b>8,60 M</b>



**PEMERINTAH KOTA SEMARANG  
DINAS PEKERJAAN UMUM**

JL. MADUKORO RAYA NO. 7, TLP. (024) 76433969, FAX. (024) 76433969



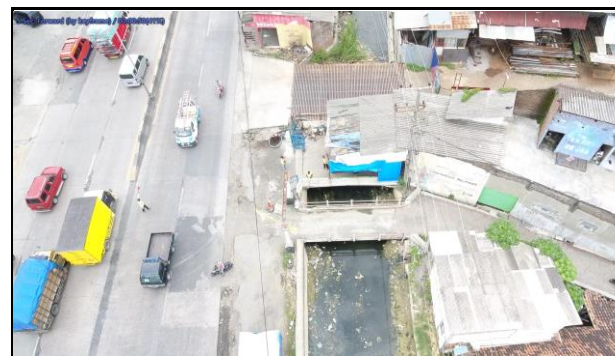
**TAMPAK ATAS**



**TAMPAK ATAS BAGIAN DEPAN**



**TAMPAK ATAS BAGIAN BELAKANG**



**TAMPAK ATAS SAMPING KANAN**

NOMOR JEMBATAN	NAMA JEMBATAN	LOKASI (Km)	PANJANG (M)
	<b>GENUK SARI PERMAI</b>	<b>0+000</b>	<b>8,60 M</b>

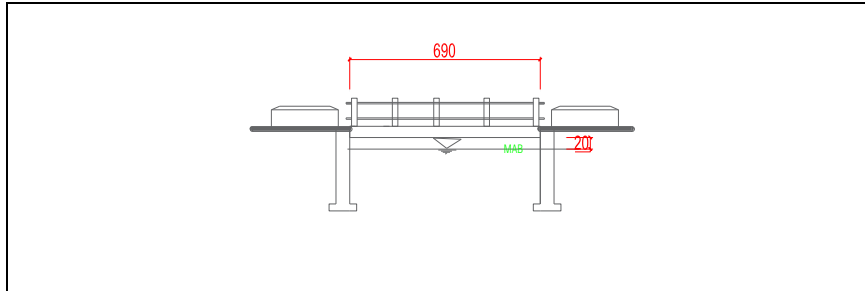


NO. JEMBATAN :

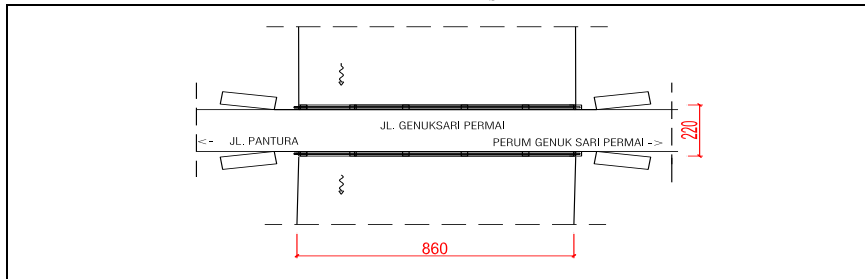
NAMA JEMBATAN :

GENUKSARI PERMAI

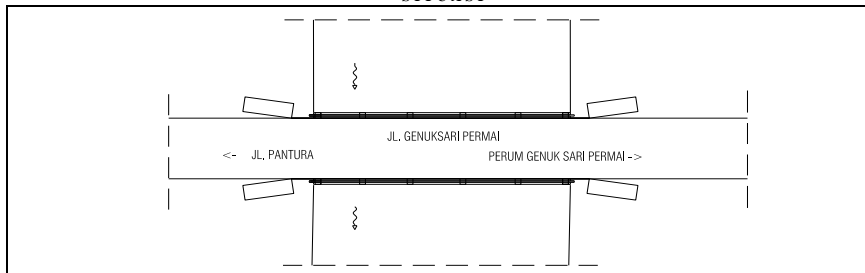
POTONGAN MEMANJANG



TAMPAK ATAS



SITUASI



LAPORAN PEMERIKSAAN MENDETAIL  
JEMBATAN

LINK SUFFIX

No. Jembatan

Nama Jembatan	GENUKSARI PERMAI		Koordinat	X	110.477915
			Y		-6.952679
Lokasi Jembatan	dari	Semarang	km	JI Genuksari Permai	
Tanggal Pemeriksaan	Nama Pemeriksa		NIP	0+000	
3/2/2020					

DATA INVENTARISASI

Apakah Data Inventarisasi Betul ? (lingkari jawaban)  Ya  Tidak

Apabila data tidak betul, perbaikan dapat dibuat pada cetakan database dengan tinta merah dan lampirkan pada halaman ini

PEMERIKSAAN KHUSUS

Apakah Pemeriksaan Khusus Disarankan? (lingkari jawaban)  Ya  Tidak

Elemen-elemen yang memerlukan Pemeriksaan Khusus		
Kode Elemen	Lokasi	Alasan untuk melakukan Pemeriksaan Khusus

TINDAKAN DARURAT

Apakah Tindakan Darurat Disarankan? (lingkari jawaban)  Ya  Tidak

Elemen-elemen yang memerlukan Pemeriksaan Darurat		
Kode Elemen	Lokasi	Alasan untuk melakukan Pemeriksaan Darurat
3210	ALIRAN SUNGAI	ENDAPAN / LUMPUR YANG BERLEBIHAN
4231	TIMBUNAN OPRIT	BERGELOMBANG

Hanya untuk Keperluan Kantor Saja

Tanggal Memasukkan Data Pemeriksaan Detail  Oleh



**PEMERINTAH KOTA SEMARANG**  
**DINAS PEKERJAAN UMUM**

JL. MADUKORO RAYA NO. 7, TLP. (024) 76433969, FAX. (024) 76433969

SISTEM  
MANAJEMEN  
JEMBATAN

## LAPORAN PEMERIKSAAN INVENTARISASI JEMBATAN

LINK SUFFIX

<i>No. Jembatan</i>		
---------------------	--	--

<i>Nama Jembatan</i>	<b>GENUKSARI PERMAI</b>			<i>Cabang</i>
<i>Lokasi Jembatan</i>	<i>dari</i>	<b>Semarang</b>	<i>km</i>	<b>Jl Genuksari Permai 0+000</b>
<i>Tanggal Pemeriksaan</i>	<i>Nama Pemeriksa</i>			<i>NIP</i>
<b>3/2/2020</b>				

### TINDAKAN DARURAT

<i>Apakah Tindakan Darurat Disarankan ?</i>	<input checked="" type="radio"/> YA	<input type="radio"/> Tidak
<i>Asalan untuk melakukan Tindakan Darurat</i>		
<b>ALIRAN SUNGAI TERDAPAN ENDAPAN / LUMPUR YANG BERLEBIHAN</b>		
<b>TIMBUNAN OPRIT BERGELOMBANG</b>		

### ULASAN


### Hanya untuk Keperluan Kantor Saja

<i>Tanggal Pemasukkan Data Inventarisasi</i>	<i>Oleh</i>
--	-------------





### KODE-KODE LAPORAN INVENTARISASI JEMBATAN

Tipe Lintasan	JN Jalan	KA Kereta Api	S Sungai	L Lain-lain
---------------	----------	---------------	----------	-------------

A. Tipe Bangunan Atas	B. Bahan	C. Asal Bangunan Atas	D. Tipe Pondasi	E. Tipe Kepala Jbt dan Pilar
B gorong-gorong persegi	K Kayu	W Acrow/Bailey	CA cakar ayam	<b>Kepala Jembatan</b> A cap B dinding penuh K kepala jembatan khusus
Y gorong-gorong pipa	S pasangan bata	A Australia (permanen)	LS langusng	
A gorong-gorong pelengkung	M pasangan batu	P Australia (semi permanen)	TP tiang pancang	
T gantung	G bronjong dan sejenisnya	T Australia (sementara)	PB tiang bor	
C sokongan/gantungan	H pasangan batu kosong	B Belanda (tipe baru)	TU tiang ulir	
	D beton tak bertulang	D Belanda (tipe lama)	SU sumur	
G gelagar	T beton bertulang	I Indonesia	LL lain-lain	
M gelagar komposit	P beton pratekan	U Callender		
P plat	B baja	Hamilton (Inggris)		
	U lantai baja gelombang	J Jepang		
L balok pelengkung	Y pipa baja diisi beton	R Austria (permanen)		<b>Pilar</b> C cap P dinding penuh S satu kolom D dua kolom T tiga kolom atau lebih L lain-lain
E pelengkung	J aluminium	S Austria (semi permanen)		
R rangka	E neoprene / karet	X tidak ada struktur		
S jbt. sementara	F teflon	L lain-lain		
	V PVC			
F ferry	N geotextile			
K lintasan kereta api	O tanah biasa/lempung atau timbunan			
W lintasan basah	A aspal			
U lain-lain	R kerikil/pasir			
	W macadam			
	X bahan asli			
	L lain-lain			

#### F. PENILAIAN KONDISI UNTUK INVENTARISASI

0 jembatan baru dan tanpa kerusakan	Catatan Penilaian Kondisi Inventarisasi pada tabel diatas hanya digunakan bila Pemeriksaan Mendetail Jembatan belum dilakukan pada saat yang bersamaan dengan Pemeriksaan Inventarisasi
1 kerusakan kecil	
2 kerusakan yang memerlukan pemantauan atau pemeliharaan diwaktu mendatang	
3 kerusakan yang memerlukan tindakan secepatnya	
4 kondisi kritis	
5 elemen/jembatan tidak berfungsi lagi	



PEMERINTAH KOTA SEMARANG  
DINAS PEKERJAAN UMUM

JL. MADUKORO RAYA NO. 7, TLP. (024) 76433969, FAX. (024) 76433969

SISTEM  
MANAJEMEN  
JEMBATAN



### LAPORAN PEMERIKSAAN INVENTARISASI JEMBATAN

No. Jembatan	
--------------	--

LINK SUFFIX

--	--

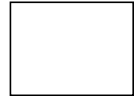
PENDATAAN JEMBATAN

Nama Jembatan	<b>GENUKSARI PERMAI</b>		Cabang
Koordinat	X	<b>110.477915</b>	
	Y	<b>-6.952679</b>	
Lokasi Jembatan	dari <b>Semarang</b>	km <b>0+000</b>	
	Awal Ruas	Jarak Dari Awal Ruas	
Tanggal Pemeriksaan	Nama Pemeriksa	NIP	
<b>3/2/2020</b>			

Tipe Lintasan pilih JN, KA, S, L	<b>S</b>	Jumlah Bentang	<b>1</b>
JN : Jalan, KA : Kereta Api, S : Sungai, L : Lain-lain		Total Panjang (m)	<b>8,60 M</b>
Tahun Pembangunan		Sudut Miring ( <sup>o</sup> )	

Bangunan Atas													Bangunan Bawah									
Bentang No.	Panjang Bentang (m)	Lebar Lantai Kendaraan (m)	Lebar Trotoar (m)	Tinggi Ruang Bebas (m)	Struktur Bangunan Atas				Lantai			Sandaran			No. Kepala Jbt. atau Pilar	Pondasi			Kepala Jbt atau Pilar			
					Tipe	Bahan	Asal	Kondisi	Bahan	Bahan	Kondisi	Bahan	Bahan	Kondisi		Tipe	Bahan	Kondisi	Tipe	Bahan	Kondisi	
					A	B	C	F	B	B	F	B	B	F		D	B	F	E	B	F	
1	<b>8,60</b>	<b>2,20</b>	<b>0</b>	<b>5.00</b>	<b>G</b>	<b>T</b>	<b>I</b>	<b>0</b>	<b>T</b>	<b>T</b>	<b>1</b>	<b>T</b>	<b>B</b>	<b>0</b>	<b>Kepala Jbt 1</b>	<b>CA</b>	<b>T</b>	<b>0</b>	<b>B</b>	<b>T</b>	<b>0</b>	
2															P I L A R	1						
3																2						
4																3						
5																4						
6																5						
7																6						
8																7						
9																8						
10																9						
															<b>Kepala Jbt 2</b>	<b>CA</b>	<b>T</b>	<b>0</b>	<b>B</b>	<b>T</b>	<b>0</b>	

Catatan :



**LAPORAN PEMERIKSAAN INVENTARISASI  
 JEMBATAN**

<b>No. Jembatan</b>	
---------------------	--

LINK SUFFIX

--	--

**KETERANGAN TAMBAHAN**

**1. Batasan Fungsional**

Batasan Muatan Gandar	(ton)	
Batasan Lain	(uraikan)	

**2. Arus Lalu Lintas**

Lebar jembatan yang ada dan pengaruhnya terhadap arus lalu lintas	Pilih 1, 2 atau 3
1. Longgar - Kendaraan bebas melintas diatas jembatan 2. Cukup lebar - Kendaraan melaju perlahan diatas jembatan 3. Sempit - Kendaraan harus sering berhenti dan antri	3

**3. Jalan Alternatif dan Jalan Memutar**

Jika jembatan ditutup untuk lalu lintas setiap saat apakah ada jalan alternatif melalui suatu lintasan atau penyeberangan sungai lainnya ?	(lingkari jawaban)	<input checked="" type="radio"/> Ya	Tidak
Jika ya, berapa jarak tambahan yang harus ditempuh (km)			

**4. Data Banjir Terbesar**

Muka air banjir terbesar yang diketahui :	pilih + jika diatas lantai atau - jika dibawah lantai (m)	
	Tanggal terjadinya banjir terbesar (bulan, tahun)	
	Sumber keterangan dari	

**5. Tipe Jembatan dan Gambar Konstruksi**

Apakah ada gambar konstruksi setelah jembatan selesai dibangun ?	(lingkari jawaban)	Ya	<input checked="" type="radio"/> Tidak
Apakah bangunan atas merupakan tipe standar ?	(lingkari jawaban)	<input checked="" type="radio"/> Ya	Tidak
Jika Ya, sebutkan tipe standar bangunan atas		GTI	



**PEMERINTAH KOTA SEMARANG**  
**DINAS PEKERJAAN UMUM**

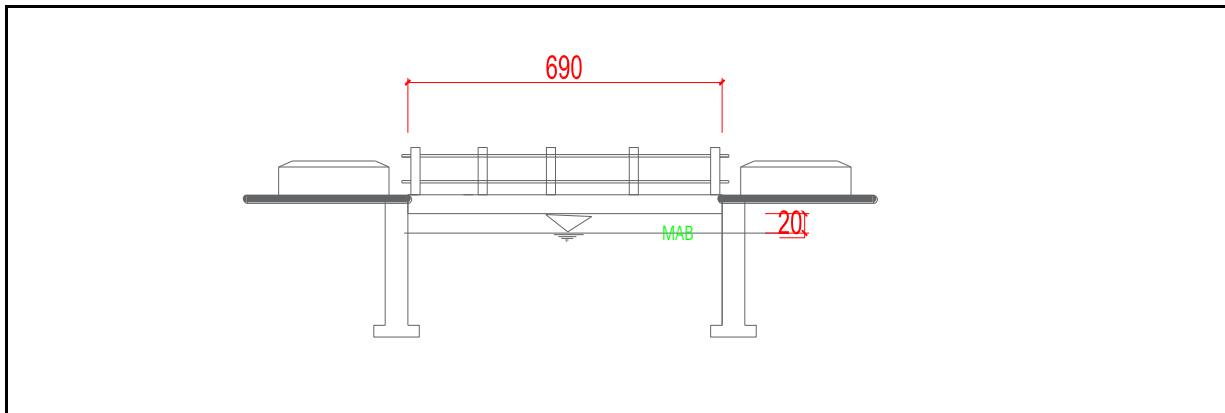
JL. MADUKORO RAYA NO. 7, TLP. (024) 76433969, FAX. (024) 76433969

NO. JEMBATAN :

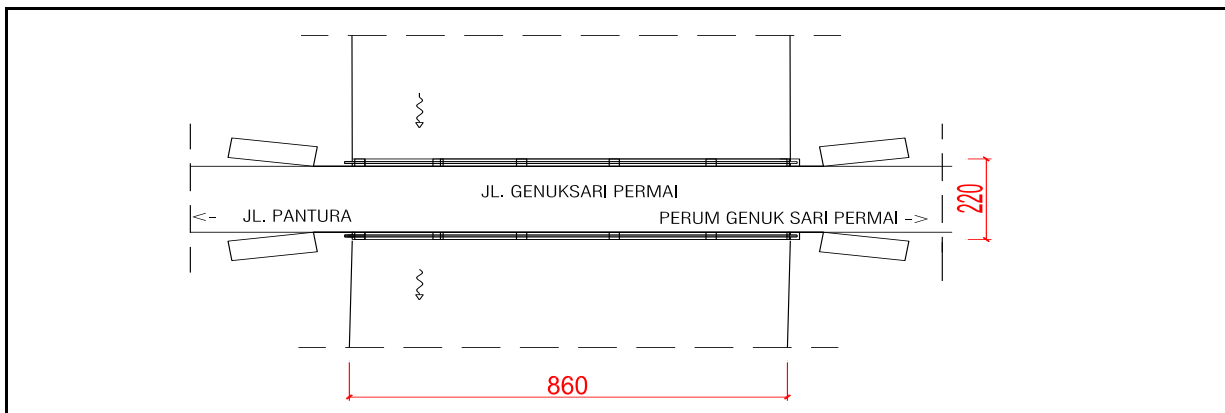
NAMA JEMBATAN :

**GENUKSARI PERMAI**

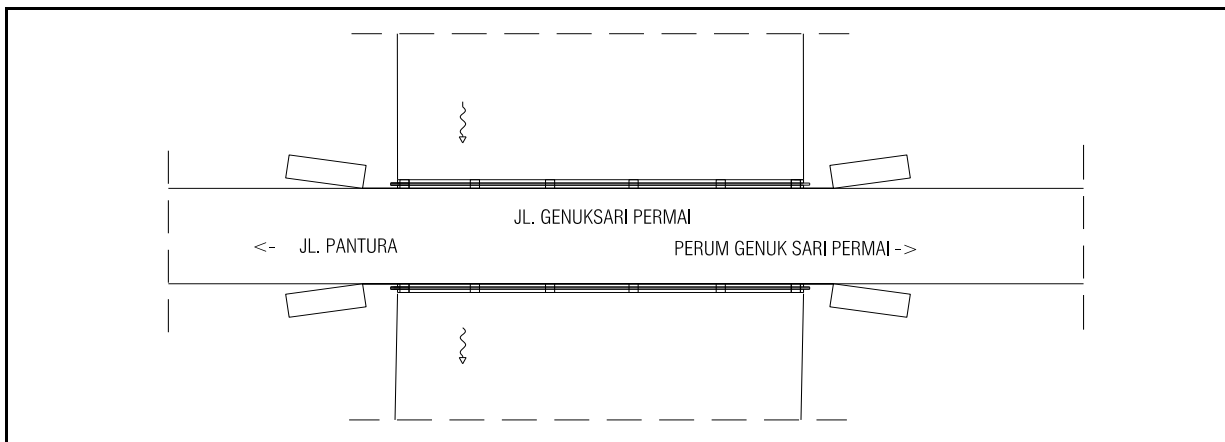
**POTONGAN MEMANJANG**



**TAMPAK ATAS**



**SITUASI**





**PEMERINTAH KOTA SEMARANG**

**DINAS PEKERJAAN UMUM**

JL. MADUKORO RAYA NO. 7, TLP. (024) 76433969, FAX. (024) 76433969



**TAMPAK DEPAN**



**TAMPAK BELAKANG**



**TAMPAK SAMPING KANAN**



**TAMPAK SAMPING KIRI**

NOMOR JEMBATAN	NAMA JEMBATAN	LOKASI (Km)	PANJANG (M)
	<b>GENUK SARI PERMAI</b>	<b>0+000</b>	<b>8,60 M</b>