



LAPORAN PEMERIKSAAN INVENTARISASI JEMBATAN

No. Jembatan	3	3	7	4	0	7	0	0	0	4	0	0	1		
--------------	---	---	---	---	---	---	---	---	---	---	---	---	---	--	--

LINK SUFFIX

Nama Jembatan	WONOSARI II			Cabang
Lokasi Jembatan	dari	SMG	km	Jl. Wonosari Gang 2 0+005
Tanggal Pemeriksaan	Nama Pemeriksa			NIP
3/21/2023	CV PIJAR MULYA WISESA			

TINDAKAN DARURAT

Apakah Tindakan Darurat Disarankan ?	YA	<input checked="" type="radio"/> Tidak
Asalan untuk melakukan Tindakan Darurat		

ULASAN

Hanya untuk Keperluan Kantor Saja

Tanggal Pemasukkan Data Inventarisasi 3/28/2023	Oleh CV PIJAR MULYA WISESA
--	-------------------------------



KODE-KODE LAPORAN INVENTARISASI JEMBATAN

Tipe Lintasan	JN Jalan	KA Kereta Api	S Sungai	L Lain-lain
---------------	----------	---------------	----------	-------------

A. Tipe Bangunan Atas	B. Bahan	C. Asal Bangunan Atas	D. Tipe Pondasi	E. Tipe Kepala Jbt dan Pilar
B gorong-gorong persegi Y gorong-gorong pipa A gorong-gorong pelengkung T gantung C sokongan/gantungan G gelagar M gelagar komposit P plat L balok pelengkung E pelengkung R rangka S jbt. sementara F ferry K lintasan kereta api W lintasan basah U lain-lain	K Kayu S pasangan bata M pasangan batu G bronjong dan sejenisnya H pasangan batu kosong D beton tak bertulang T beton bertulang P beton pratekan B baja U rantai baja gelombang Y pipa baja diisi beton J alumunium E neoprene / karet F teflon V PVC N geotextile O tanah biasa/lempung atau timbunan A aspal R kerikil/pasir W macadam X bahan asli L lain-lain	W Acrow/Bailey A Australia (permanen) P Australia (semi permanen) T Australia (sementara) B Belanda (tipe baru) D Belanda (tipe lama) I Indonesia U Callender Hamilton (Inggris) J Jepang R Austria (permanen) S Austria (semi permanen) X tidak ada struktur L lain-lain	CA cakar ayam LS langsung TP tiang pancang PB tiang bor TU tiang ulir SU sumur LL lain-lain	<p style="text-align: center;">Kepala Jembatan</p> A cap B dinding penuh K kepala jembatan khusus <p style="text-align: center;">Pilar</p> C cap P dinding penuh S satu kolom D dua kolom T tiga kolom atau lebih L lain-lain

F. PENILAIAN KONDISI UNTUK INVENTARISASI	
0 jembatan baru dan tanpa kerusakan 1 kerusakan kecil 2 kerusakan yang memerlukan pemantauan atau pemeliharaan diwaktu mendatang 3 kerusakan yang memerlukan tindakan secepatnya 4 kondisi kritis 5 elemen/jembatan tidak berfungsi lagi	<p style="text-align: center;">Catatan</p> Penilaian Kondisi Inventarisasi pada tabel diatas hanya digunakan bila Pemeriksaan Mendetail Jembatan belum dilakukan pada saat yang bersamaan dengan Pemeriksaan Inventarisasi



PEMERINTAH KOTA SEMARANG
DINAS PEKERJAAN UMUM

JL. MADUKORO RAYA NO. 7, TLP. (024) 76433969, FAX. (024) 76433969

SISTEM
MANAJEMEN
JEMBATAN

LAPORAN PEMERIKSAAN INVENTARISASI JEMBATAN

LINK SUFFIX

PENDATAAN JEMBATAN

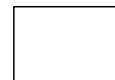
No. Jembatan	3	3	7	4	0	7	0	0	0	4	0	0	1		
--------------	---	---	---	---	---	---	---	---	---	---	---	---	---	--	--

Nama Jembatan	WONOSARI II				Cabang	
Koordinat	X	110.4073539				
	Y	-6.989511				
Lokasi Jembatan		dari	SMG	km	0+005	
		Awal Ruas		Jarak Dari Awal Ruas		
Tanggal Pemeriksaan	3/21/2023			Nama Pemeriksa	NIP	
				CV PIJAR MULYA WISESA		

Tipe Lintasan pilih JN, KA, S, L	S	Jumlah Bentang	2
JN : Jalan, KA : Kereta Api, S : Sungai, L : Lain-lain		Total Panjang (m)	10.80 M
Tahun Pembangunan		Sudut Miring (⁰)	

Bangunan Atas													Bangunan Bawah									
Bentang No.	Panjang Bentang (m)	Lebar Lantai Kendaraan (m)	Lebar Trotoar (m)	Tinggi Ruang Bebas (m)	Struktur Bangunan Atas				Lantai			Sandaran			No. Kepala Jbt. atau Pilar	Pondasi			Kepala Jbt atau Pilar			
					Tipe	Bahan	Asal	Kondisi	Bahan	Bahan	Kondisi	Bahan	Bahan	Kondisi		Tipe	Bahan	Kondisi	Tipe	Bahan	Kondisi	
					A	B	C	F	B	B	F	B	B	F		D	B	F	E	B	F	
1	5.40	2.10	2.20	5.00	G	T	I	0	T	D	0	B	B	0	Kepala Jbt 1	TP	T	0	B	T	0	
2	5.40	2.10	2.20	5.00	G	T	T	0	T	D	0	B	B	0	P I L A R	1	TP	T	0	P	T	0
3														2								
4														3								
5														4								
6														5								
7														6								
8														7								
9														8								
10														9								
															Kepala Jbt 2	TP	T	0	B	T	0	

Catatan :



LAPORAN PEMERIKSAAN INVENTARISASI
JEMBATAN

No. Jembatan	3	3	7	4	0	7	0	0	0	4	0	0	1
--------------	---	---	---	---	---	---	---	---	---	---	---	---	---

LINK SUFFIX

--	--

KETERANGAN TAMBAHAN

1. Batasan Fungsional

Batasan Muatan Gandar	(ton)	8 TON
Batasan Lain	(uraikan)	

2. Arus Lalu Lintas

Lebar jembatan yang ada dan pengaruhnya terhadap arus lalu lintas	Pilih 1, 2 atau 3
<p>1. Longgar - Kendaraan bebas melintas diatas jembatan</p> <p>2. Cukup lebar - Kendaraan melaju perlahan diatas jembatan</p> <p>3. Sempit - Kendaraan harus sering berhenti dan antri</p>	3

3. Jalan Alternatif dan Jalan Memutar

Jika jembatan ditutup untuk lalu lintas setiap saat apakah ada jalan alternatif melalui suatu lintasan atau penyeberangan sungai lainnya ?	(lingkari jawaban)	<input checked="" type="radio"/> Ya	Tidak
Jika ya, berapa jarak tambahan yang harus ditempuh (km)		0.060	

4. Data Banjir Terbesar

Muka air banjir terbesar yang diketahui :	
pilih + jika diatas lantai atau - jika dibawah lantai (m)	
Tanggal terjadinya banjir terbesar (bulan, tahun)	
Sumber keterangan dari	

5. Tipe Jembatan dan Gambar Konstruksi

Apakah ada gambar konstruksi setelah jembatan selesai dibangun ?	(lingkari jawaban)	Ya	<input checked="" type="radio"/> Tidak
Apakah bangunan atas merupakan tipe standar ?	(lingkari jawaban)	<input checked="" type="radio"/> Ya	Tidak
Jika Ya, sebutkan tipe standar bangunan atas		GTI	



PEMERINTAH KOTA SEMARANG
DINAS PEKERJAAN UMUM

JL. MADUKORO RAYA NO. 7, TLP. (024) 76433969, FAX. (024) 76433969

NO. JEMBATAN :

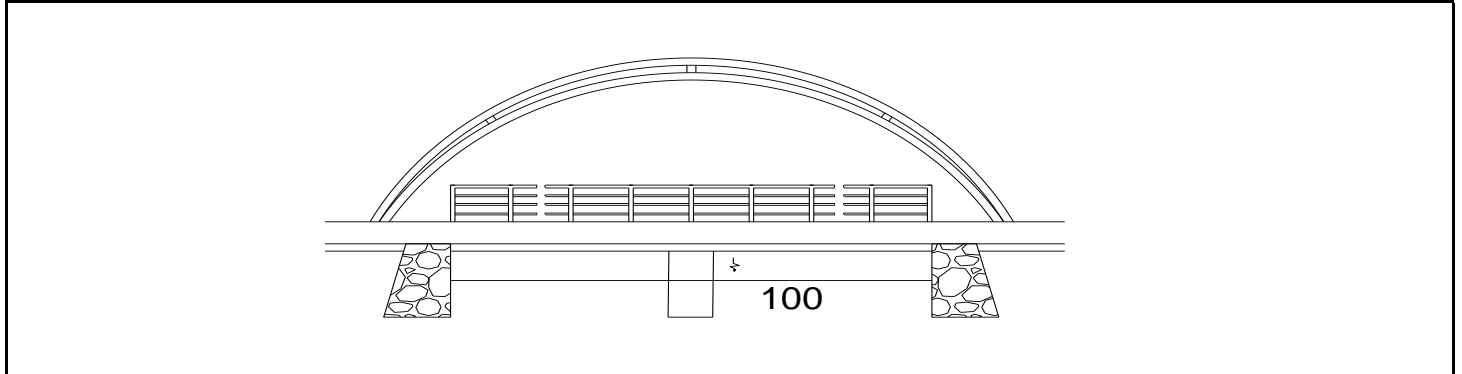
3	3	7	4	0	7	0	0	0	4	0	0	1
---	---	---	---	---	---	---	---	---	---	---	---	---

--	--

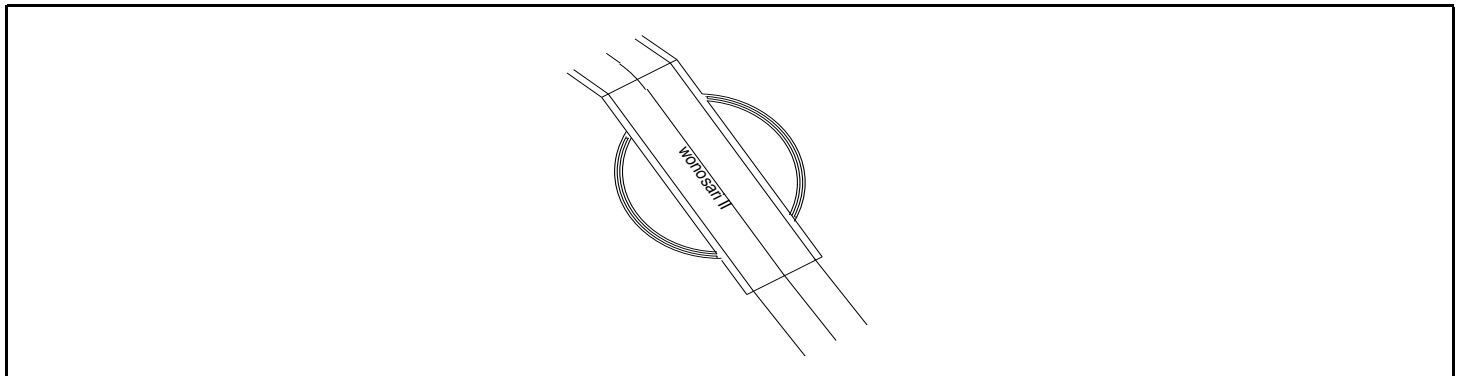
NAMA JEMBATAN :

----- **WONOSARI II** -----

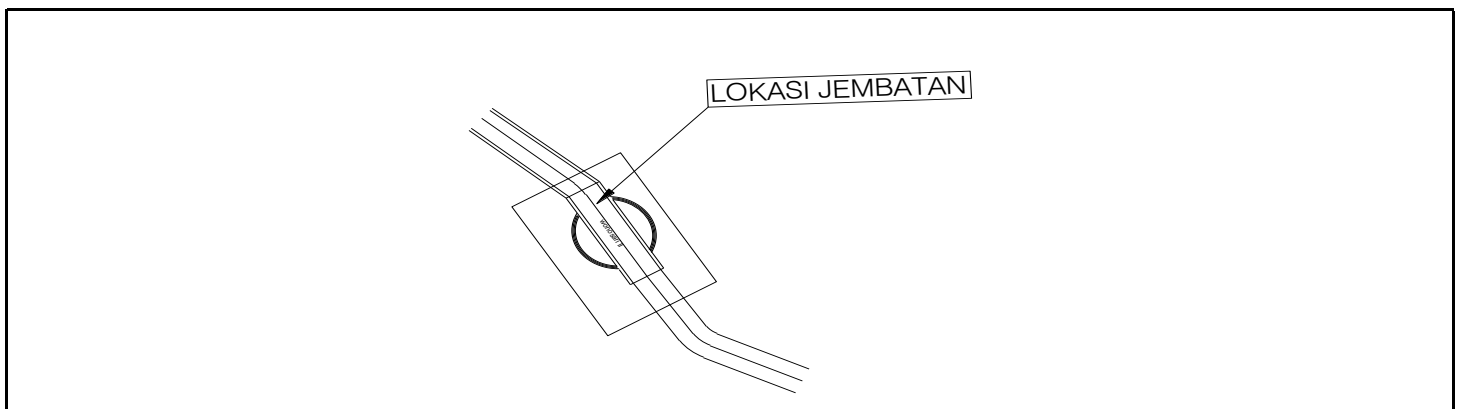
POTONGAN MEMANJANG



TAMPAK ATAS



SITUASI





**PEMERINTAH KOTA SEMARANG
DINAS PEKERJAAN UMUM**

JL. MADUKORO RAYA NO. 7, TLP. (024) 76433969, FAX. (024) 76433969



TAMPAK DEPAN



TAMPAK BELAKANG



TAMPAK SAMPING KANAN



TAMPAK SAMPING KIRI

NOMOR JEMBATAN	NAMA JEMBATAN	LOKASI (Km)	PANJANG (M)
33.74.07.0004.001	WONOSARI II	0+005	10.80 M

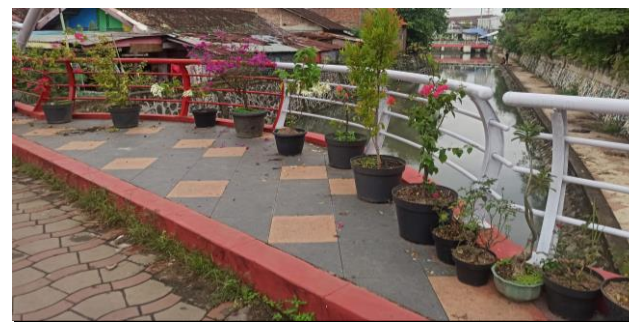


PEMERINTAH KOTA SEMARANG
DINAS PEKERJAAN UMUM

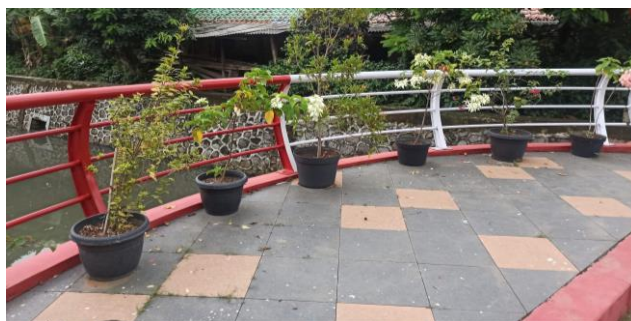
JL. MADUKORO RAYA NO. 7, TLP. (024) 76433969, FAX. (024) 76433969



KONDISI LANTAI



KONDISI SANDARAN SISI KANAN



KONDISI SANDARAN SISI KIRI



KONDISI BANGUNAN BAWAH

NOMOR JEMBATAN	NAMA JEMBATAN	LOKASI (Km)	PANJANG (M)
33.74.07.0004.001	WONOSARI II	0+005	10.80 M



LAPORAN PEMERIKSAAN MENDETAIL JEMBATAN

LINK SUFFIX

No. Jembatan	3	3	7	4	0	7	0	0	0	4	0	0	1		
--------------	---	---	---	---	---	---	---	---	---	---	---	---	---	--	--

Nama Jembatan	WONOSARI II			Koordinat	X	110.4073539
					Y	-6.989511
Lokasi Jembatan	dari	SMG	km	Jl. Wonosari Gang 2		
				0+005		
Tanggal Pemeriksaan	Nama Pemeriksa			NIP		
3/21/2023	CV PIJAR MULYA WISESA					

DATA INVENTARISASI

Apakah Data Inventarisasi Betul ?	(lingkari jawaban)	<input checked="" type="radio"/> Ya	<input type="radio"/> Tidak
Apabila data tidak betul, perbaikan dapat dibuat pada cetakan database dengan tinta merah dan lampirkan pada halaman ini			

PEMERIKSAAN KHUSUS

Apakah Pemeriksaan Khusus Disarankan?	(lingkari jawaban)	<input type="radio"/> Ya	<input checked="" type="radio"/> Tidak
Elemen-elemen yang memerlukan Pemeriksaan Khusus			
Kode Elemen	Lokasi	Alasan untuk melakukan Pemeriksaan Khusus	

TINDAKAN DARURAT

Apakah Tindakan Darurat Disarankan?	(lingkari jawaban)	<input type="radio"/> Ya	<input checked="" type="radio"/> Tidak
Elemen-elemen yang memerlukan Pemeriksaan Darurat			
Kode Elemen	Lokasi	Alasan untuk melakukan Pemeriksaan Darurat	

Hanya untuk Keperluan Kantor Saja

Tanggal Memasukkan Data Pemeriksaan Detail	3/28/2023	Oleh	CV PIJAR MULYA WISESA
--	-----------	------	-----------------------



LAPORAN PEMERIKSAAN MENDETAIL JEMBATAN

<i>No. Jembatan</i>	3	3	7	4	0	7	0	0	0	4	0	0	1
---------------------	---	---	---	---	---	---	---	---	---	---	---	---	---

LINK SUFFIX

--	--

CATATAN-CATATAN DAN GAMBAR-GAMBAR



PEMERINTAH KOTA SEMARANG
DINAS PEKERJAAN UMUM

JL. MADUKORO RAYA NO. 7, TLP. (024) 76433969, FAX. (024) 76433969

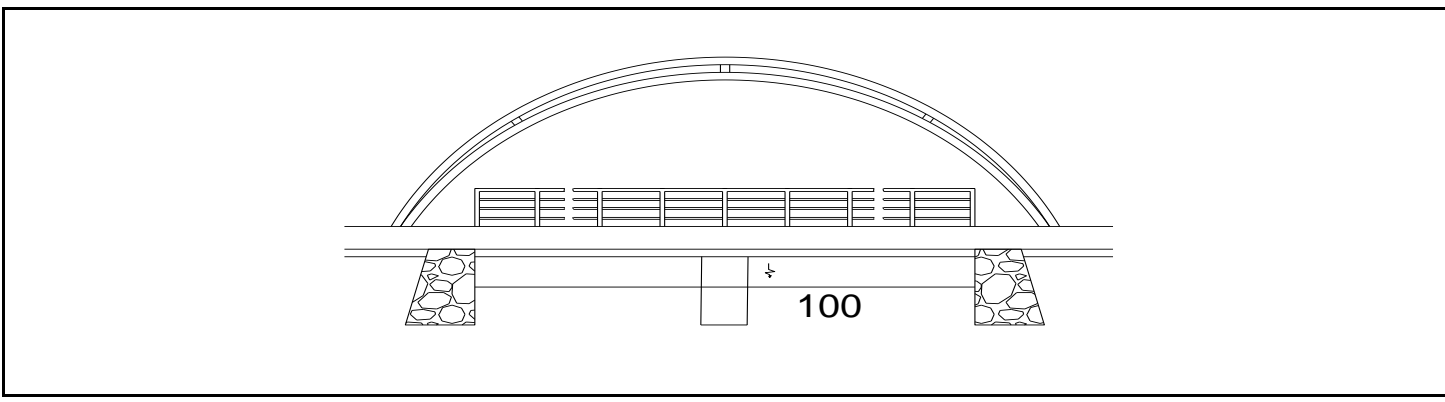
NO. JEMBATAN :

3	3	7	4	0	7	0	0	0	4	0	0	1
---	---	---	---	---	---	---	---	---	---	---	---	---

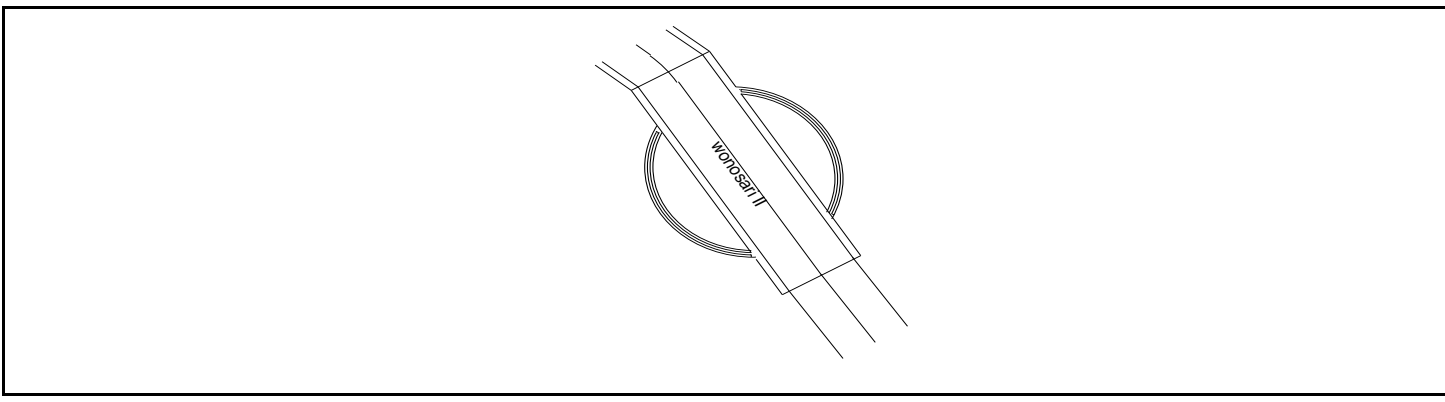


NAMA JEMBATAN : WONOSARI II

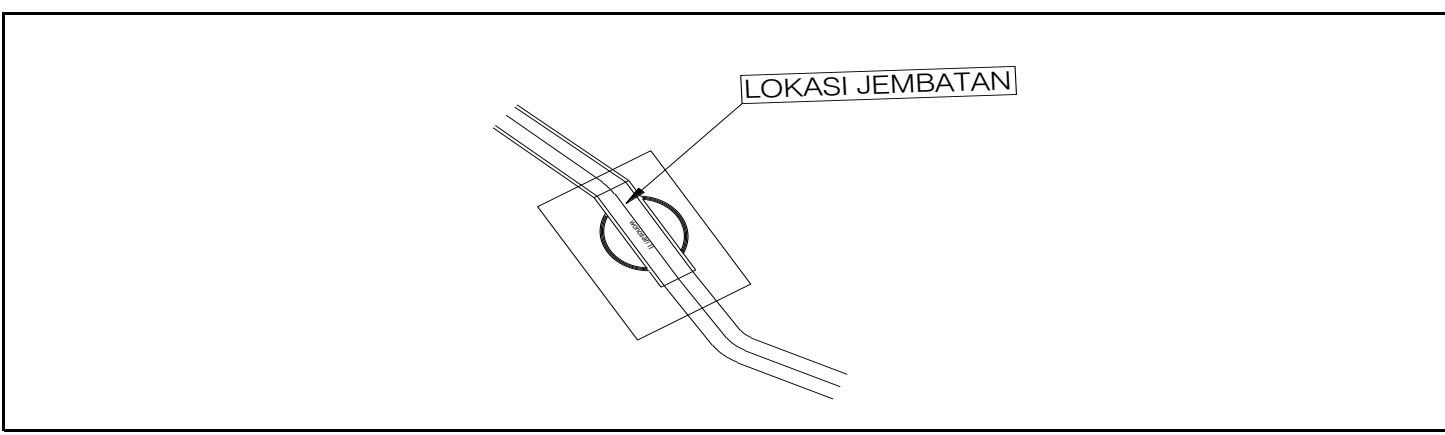
POTONGAN MEMANJANG



TAMPAK ATAS



SITUASI





**PEMERINTAH KOTA SEMARANG
DINAS PEKERJAAN UMUM**

JL. MADUKORO RAYA NO. 7, TLP. (024) 76433969, FAX. (024) 76433969



TAMPAK DEPAN



TAMPAK BELAKANG



TAMPAK SAMPING KANAN



TAMPAK SAMPING KIRI

NOMOR JEMBATAN	NAMA JEMBATAN	LOKASI (Km)	PANJANG (M)
33.74.07.0004.001	WONOSARI II	0+005	10.80 M

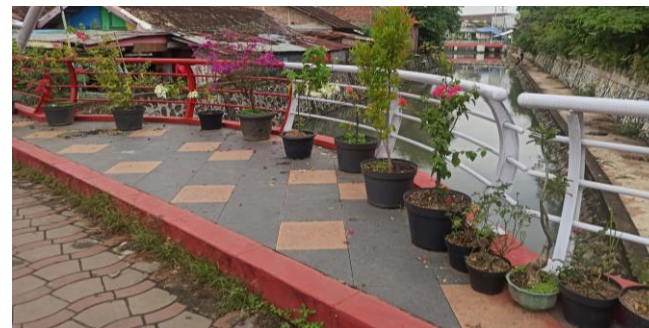


**PEMERINTAH KOTA SEMARANG
DINAS PEKERJAAN UMUM**

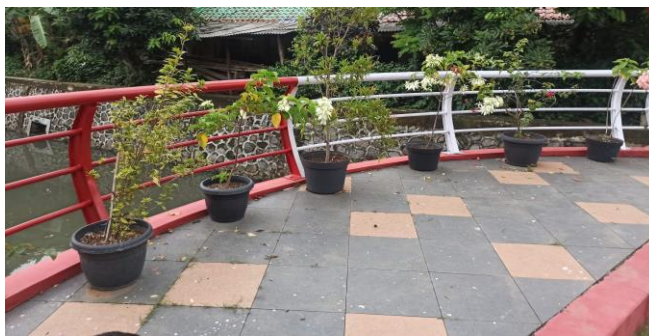
JL. MADUKORO RAYA NO. 7, TLP. (024) 76433969, FAX. (024) 76433969



KONDISI LANTAI



KONDISI SANDARAN SISI KANAN



KONDISI SANDARAN SISI KIRI



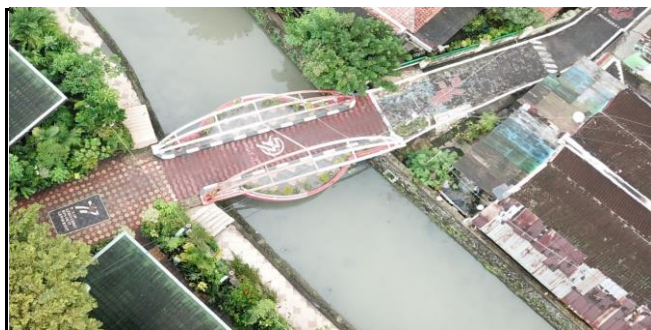
KONDISI BANGUNAN BAWAH

NOMOR JEMBATAN	NAMA JEMBATAN	LOKASI (Km)	PANJANG (M)
33.74.07.0004.001	WONOSARI II	0+005	10.80 M

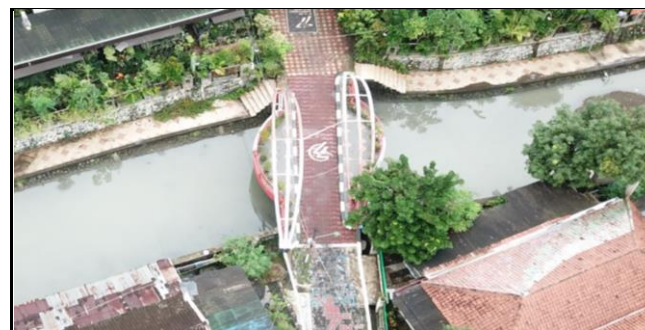


**PEMERINTAH KOTA SEMARANG
DINAS PEKERJAAN UMUM**

JL. MADUKORO RAYA NO. 7, TLP. (024) 76433969, FAX. (024) 76433969



TAMPAK ATAS BAGIAN DEPAN



TAMPAK ATAS BAGIAN BELAKANG



TAMPAK ATAS BAGIAN KANAN



TAMPAK ATAS BAGIAN KIRI

NOMOR JEMBATAN	NAMA JEMBATAN	LOKASI (Km)	PANJANG (M)
33.74.07.0004.001	WONOSARI II	0+005	10.80 M



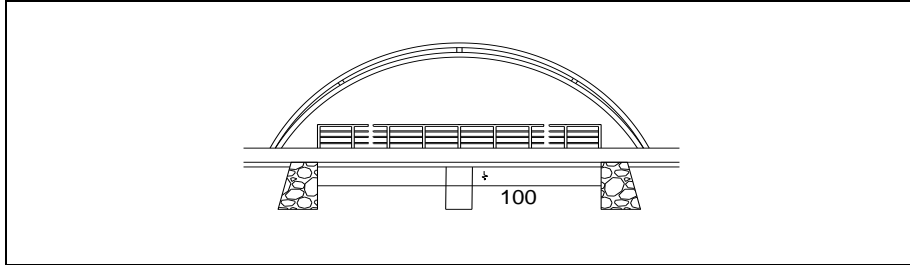
NO. JEMBATAN :

3	3	7	4	0	7	0	0	0	4	0	0	1		
---	---	---	---	---	---	---	---	---	---	---	---	---	--	--

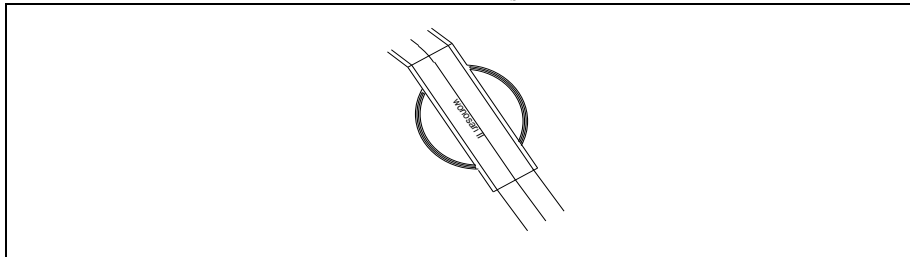
NAMA JEMBATAN :

WONOSARI II

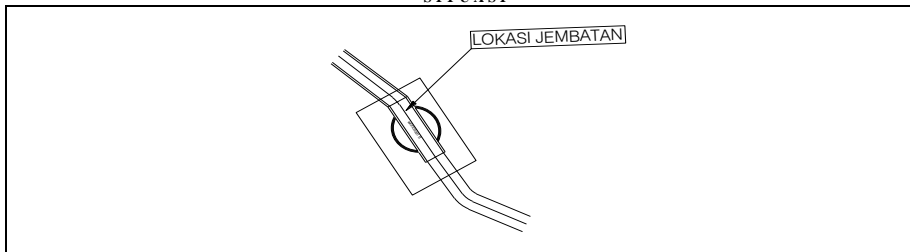
POTONGAN MEMANJANG



TAMPAK ATAS



SITUASI



LAPORAN PEMERIKSAAN MENDETAIL
JEMBATAN

LINK SUFFIX

No. Jembatan	3	3	7	4	0	7	0	0	0	4	0	0	1		
--------------	---	---	---	---	---	---	---	---	---	---	---	---	---	--	--

Nama Jembatan	WONOSARI II			Koordinat	X	110.4073539
				Y		-6.989511
Lokasi Jembatan	dari	SMG	km	Jl Wonosari Gang 2		
				0+005		
Tanggal Pemeriksaan	Nama Pemeriksa		NIP			
3/21/2023	CV PIJAR MULYA WISESA					

DATA INVENTARISASI

Apakah Data Inventarisasi Betul ? (lingkari jawaban) Ya Tidak

Apabila data tidak betul, perbaikan dapat dibuat pada cetakan database dengan tinta merah dan lampirkan pada halaman ini

PEMERIKSAAN KHUSUS

Apakah Pemeriksaan Khusus Disarankan? (lingkari jawaban) Ya Tidak

Elemen-elemen yang memerlukan Pemeriksaan Khusus

Kode Elemen	Lokasi	Alasan untuk melakukan Pemeriksaan Khusus

TINDAKAN DARURAT

Apakah Tindakan Darurat Disarankan? (lingkari jawaban) Ya Tidak

Elemen-elemen yang memerlukan Pemeriksaan Darurat

Kode Elemen	Lokasi	Alasan untuk melakukan Pemeriksaan Darurat

Hanya untuk Keperluan Kantor Saja

Tanggal Memasukkan Data Pemeriksaan Detail	3/28/2023	Oleh	CV PIJAR MULYA WISESA
--	-----------	------	-----------------------