



PEMERINTAH KOTA SEMARANG  
DINAS PEKERJAAN UMUM

JL. MADUKORO RAYA NO. 7, TLP. (024) 76433969, FAX. (024) 76433969

SISTEM  
MANAJEMEN  
JEMBATAN

## LAPORAN PEMERIKSAAN MENDETAIL JEMBATAN

LINK SUFFIX

No. Jembatan		
--------------	--	--

Nama Jembatan	KALICARI II		Koordinat	X	110.459739
				Y	-6.998706
Lokasi Jembatan	dari	Semarang	km	Jl Kalicari II	
				0+380	
Tanggal Pemeriksaan	Nama Pemeriksa		NIP		
4/2/2020					

### DATA INVENTARISASI

Apakah Data Inventarisasi Betul ?	(lingkari jawaban)	<input checked="" type="radio"/> Ya	<input type="radio"/> Tidak
-----------------------------------	--------------------	-------------------------------------	-----------------------------

### PEMERIKSAAN KHUSUS

Apakah Pemeriksaan Khusus Disarankan?	(lingkari jawaban)	<input type="radio"/> Ya	<input checked="" type="radio"/> Tidak
Elemen-elemen yang memerlukan Pemeriksaan Khusus			
Kode Elemen	Lokasi	Alasan untuk melakukan Pemeriksaan Khusus	

### TINDAKAN DARURAT

Apakah Tindakan Darurat Disarankan?	(lingkari jawaban)	<input type="radio"/> Ya	<input checked="" type="radio"/> Tidak
Elemen-elemen yang memerlukan Pemeriksaan Darurat			
Kode Elemen	Lokasi	Alasan untuk melakukan Pemeriksaan Darurat	

### Hanya untuk Keperluan Kantor Saja

Tanggal Memasukkan Data Pemeriksaan Detail	Oleh
--	------





**PEMERINTAH KOTA SEMARANG**  
**DINAS PEKERJAAN UMUM**  
JL. MADUKORO RAYA NO. 7, TLP. (024) 76433969, FAX. (024) 76433969

SISTEM  
MANAJEMEN  
JEMBATAN

### LAPORAN PEMERIKSAAN MENDETAIL JEMBATAN

<i>No. Jembatan</i>	
---------------------	--

LINK SUFFIX

### CATATAN-CATATAN DAN GAMBAR-GAMBAR



**PEMERINTAH KOTA SEMARANG  
DINAS PEKERJAAN UMUM**

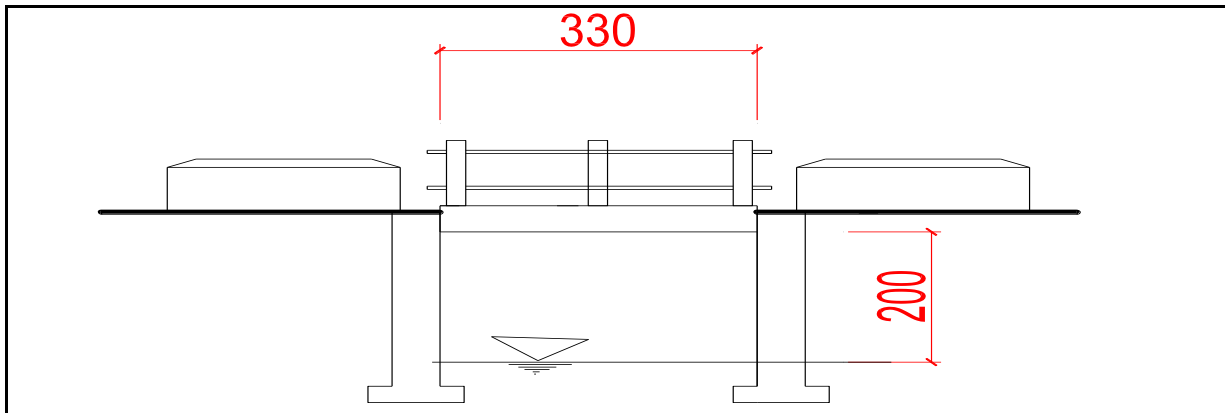
JL. MADUKORO RAYA NO. 7, TLP. (024) 76433969, FAX. (024) 76433969

NO. JEMBATAN :

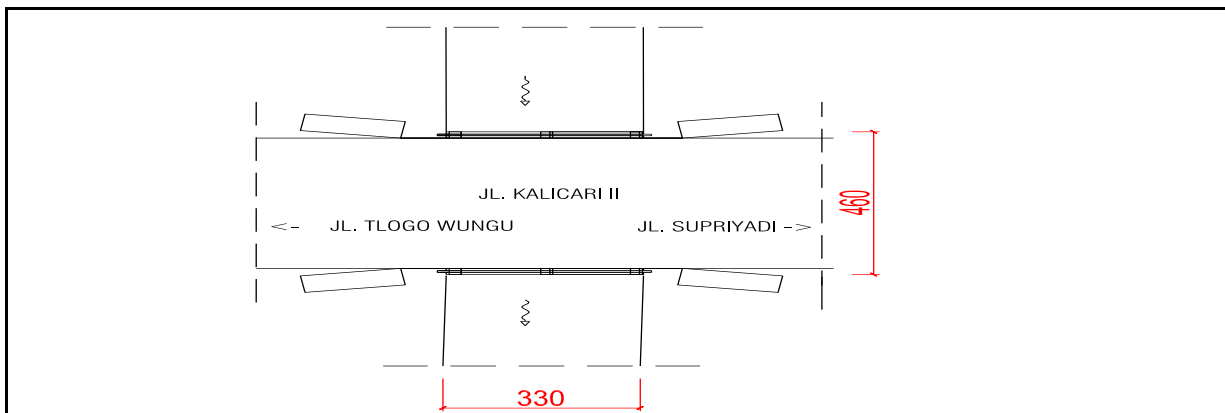
NAMA JEMBATAN :

**KALICARI II**

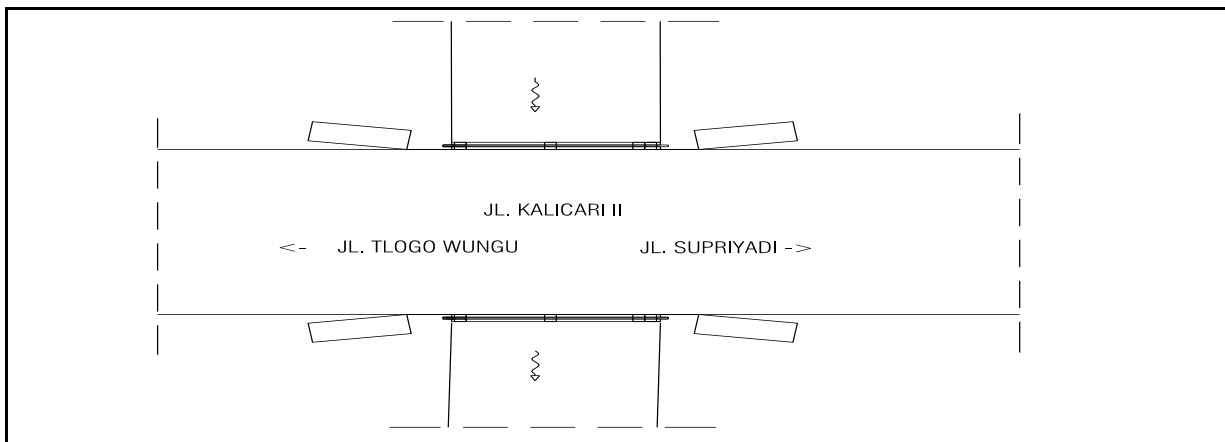
**POTONGAN MEMANJANG**



**TAMPAK ATAS**



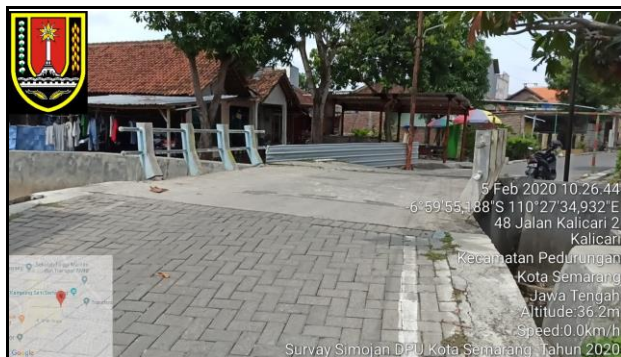
**SITUASI**





**PEMERINTAH KOTA SEMARANG**  
**DINAS PEKERJAAN UMUM**

JL. MADUKORO RAYA NO. 7, TLP. (024) 76433969, FAX. (024) 76433969



**TAMPAK DEPAN**



**TAMPAK BELAKANG**



**TAMPAK SAMPING KANAN**



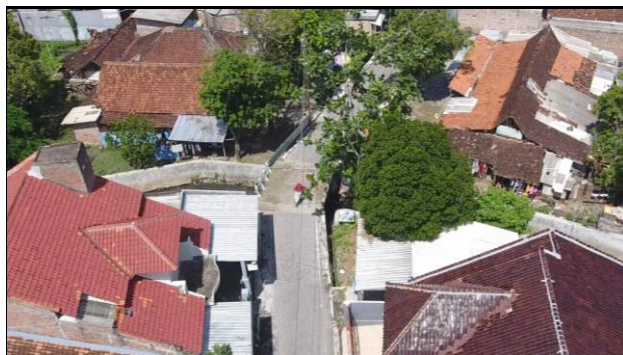
**TAMPAK SAMPING KIRI**

NOMOR JEMBATAN	NAMA JEMBATAN	LOKASI ( Km )	PANJANG ( M )
	<b>KALICARI II</b>	<b>0+380</b>	<b>3,30 M</b>



**PEMERINTAH KOTA SEMARANG**  
**DINAS PEKERJAAN UMUM**

JL. MADUKORO RAYA NO. 7, TLP. (024) 76433969, FAX. (024) 76433969



**TAMPAK ATAS BAGIAN DEPAN**



**TAMPAK ATAS BAGIAN BELAKANG**

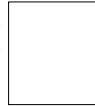


**TAMPAK ATAS SAMPING KANAN**



**TAMPAK SAMPING KIRI**

NOMOR JEMBATAN	NAMA JEMBATAN	LOKASI (Km)	PANJANG (M)
	<b>KALICARI II</b>	<b>0+380</b>	<b>3,30 M</b>

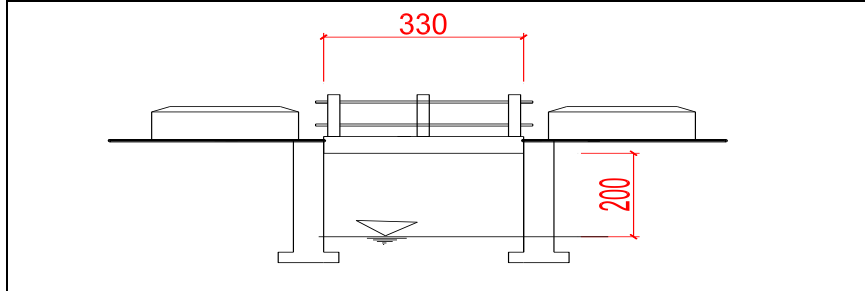


NO. JEMBATAN :

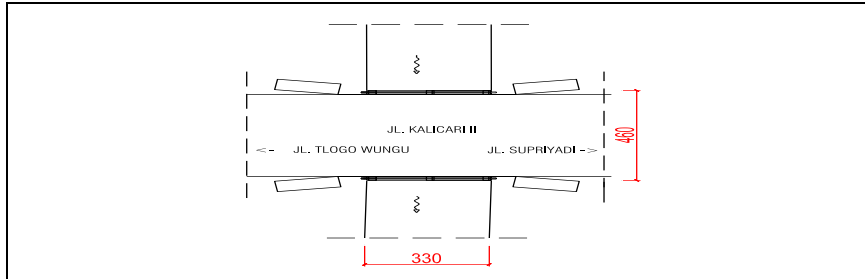
NAMA JEMBATAN :

KALICARI II

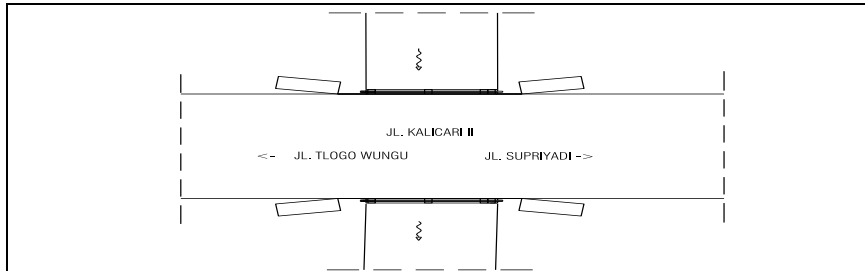
POTONGAN MEMANJANG



TAMPAK ATAS



SITUASI



LAPORAN PEMERIKSAAN MENDETAIL  
JEMBATAN

LINK SUFFIX

No. Jembatan	<input type="text"/>	<input type="text"/>
--------------	----------------------	----------------------

Nama Jembatan	KALICARI II		Koordinat	X	110.459739
			Y		-6.998706
Lokasi Jembatan	dari	Semarang	km	JI Kalicari II	
Tanggal Pemeriksaan	Nama Pemeriksa		NIP	0+380	
4/2/2020					

DATA INVENTARISASI

Apakah Data Inventarisasi Betul ? (lingkari jawaban)  Ya  Tidak

Apabila data tidak betul, perbaikan dapat dibuat pada cetakan database dengan tinta merah dan lampirkan pada halaman ini

PEMERIKSAAN KHUSUS

Apakah Pemeriksaan Khusus Disarankan? (lingkari jawaban) Ya  Tidak

Elemen-elemen yang memerlukan Pemeriksaan Khusus		
Kode Elemen	Lokasi	Alasan untuk melakukan Pemeriksaan Khusus

TINDAKAN DARURAT

Apakah Tindakan Darurat Disarankan? (lingkari jawaban) Ya  Tidak

Elemen-elemen yang memerlukan Pemeriksaan Darurat		
Kode Elemen	Lokasi	Alasan untuk melakukan Pemeriksaan Darurat

Hanya untuk Keperluan Kantor Saja

Tanggal Memasukkan Data Pemeriksaan Detail	Oleh
--	------



**PEMERINTAH KOTA SEMARANG**  
**DINAS PEKERJAAN UMUM**

JL. MADUKORO RAYA NO. 7, TLP. (024) 76433969, FAX. (024) 76433969

SISTEM  
MANAJEMEN  
JEMBATAN

## LAPORAN PEMERIKSAAN INVENTARISASI JEMBATAN

LINK SUFFIX

<i>No. Jembatan</i>		
---------------------	--	--

<i>Nama Jembatan</i>	<b>KALICARI II</b>		<i>Cabang</i>
<i>Lokasi Jembatan</i>	<i>dari</i>	<b>Semarang</b>	<i>km</i>
<i>Tanggal Pemeriksaan</i>	<i>Nama Pemeriksa</i>		<i>NIP</i>
<b>4/2/2020</b>			
			<b>Jl Kalicari II</b>
			<b>0+380</b>

### TINDAKAN DARURAT

<i>Apakah Tindakan Darurat Disarankan ?</i>	YA	<input checked="" type="radio"/> Tidak
<i>Asalan untuk melakukan Tindakan Darurat</i>		

### ULASAN


### Hanya untuk Keperluan Kantor Saja

<i>Tanggal Pemasukkan Data Inventarisasi</i>	<i>Oleh</i>
--	-------------





### KODE-KODE LAPORAN INVENTARISASI JEMBATAN

Tipe Lintasan	JN Jalan	KA Kereta Api	S Sungai	L Lain-lain
---------------	----------	---------------	----------	-------------

A. Tipe Bangunan Atas	B. Bahan	C. Asal Bangunan Atas	D. Tipe Pondasi	E. Tipe Kepala Jbt dan Pilar
B gorong-gorong persegi	K Kayu	W Acrow/Bailey	CA cakar ayam	<b>Kepala Jembatan</b> A cap B dinding penuh K kepala jembatan khusus
Y gorong-gorong pipa	S pasangan bata	A Australia (permanen)	LS langusng	
A gorong-gorong pelengkung	M pasangan batu	P Australia (semi permanen)	TP tiang pancang	
T gantung	G bronjong dan sejenisnya	T Australia (sementara)	PB tiang bor	
C sokongan/gantungan	H pasangan batu kosong	B Belanda (tipe baru)	TU tiang ulir	
	D beton tak bertulang	D Belanda (tipe lama)	SU sumur	
G gelagar	T beton bertulang	I Indonesia	LL lain-lain	
M gelagar komposit	P beton pratekan	U Callender		
P plat	B baja	Hamilton (Inggris)		
	U lantai baja gelombang	J Jepang		
L balok pelengkung	Y pipa baja diisi beton	R Austria (permanen)		<b>Pilar</b> C cap P dinding penuh S satu kolom D dua kolom T tiga kolom atau lebih L lain-lain
E pelengkung	J aluminium	S Austria (semi permanen)		
R rangka	E neoprene / karet	X tidak ada struktur		
S jbt. sementara	F teflon	L lain-lain		
	V PVC			
F ferry	N geotextile			
K lintasan kereta api	O tanah biasa/lempung atau timbunan			
W lintasan basah	A aspal			
U lain-lain	R kerikil/pasir			
	W macadam			
	X bahan asli			
	L lain-lain			

#### F. PENILAIAN KONDISI UNTUK INVENTARISASI

0 jembatan baru dan tanpa kerusakan	Catatan Penilaian Kondisi Inventarisasi pada tabel diatas hanya digunakan bila Pemeriksaan Mendetail Jembatan belum dilakukan pada saat yang bersamaan dengan Pemeriksaan Inventarisasi
1 kerusakan kecil	
2 kerusakan yang memerlukan pemantauan atau pemeliharaan diwaktu mendatang	
3 kerusakan yang memerlukan tindakan secepatnya	
4 kondisi kritis	
5 elemen/jembatan tidak berfungsi lagi	



PEMERINTAH KOTA SEMARANG  
DINAS PEKERJAAN UMUM

JL. MADUKORO RAYA NO. 7, TLP. (024) 76433969, FAX. (024) 76433969

SISTEM  
MANAJEMEN  
JEMBATAN



### LAPORAN PEMERIKSAAN INVENTARISASI JEMBATAN

No. Jembatan	
--------------	--

LINK SUFFIX

--	--

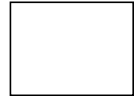
PENDATAAN JEMBATAN

Nama Jembatan	<b>KALICARI II</b>		Cabang
Koordinat	X	<b>110.459739</b>	
	Y	<b>-6.998706</b>	
Lokasi Jembatan	dari	<b>Semarang</b>	km <b>0+380</b>
		Awal Ruas	Jarak Dari Awal Ruas
Tanggal Pemeriksaan	Nama Pemeriksa		NIP
<b>4/2/2020</b>			

Tipe Lintasan pilih JN, KA, S, L	<b>S</b>	Jumlah Bentang	<b>1</b>
JN : Jalan, KA : Kereta Api, S : Sungai, L : Lain-lain		Total Panjang (m)	<b>3,30 M</b>
Tahun Pembangunan		Sudut Miring ( <sup>o</sup> )	

Bangunan Atas													Bangunan Bawah								
Bentang No.	Panjang Bentang (m)	Lebar Lantai Kendaraan (m)	Lebar Trotoar (m)	Tinggi Ruang Bebas (m)	Struktur Bangunan Atas				Lantai			Sandaran			No. Kepala Jbt. atau Pilar	Pondasi			Kepala Jbt atau Pilar		
					Tipe	Bahan	Asal	Kondisi	Bahan	Bahan	Kondisi	Bahan	Bahan	Kondisi		Tipe	Bahan	Kondisi	Tipe	Bahan	Kondisi
					A	B	C	F	B	B	F	B	B	F		D	B	F	E	B	F
1	<b>3,30</b>	<b>4,60</b>	<b>0</b>	<b>5.00</b>	<b>P</b>	<b>T</b>	<b>I</b>	<b>0</b>	<b>T</b>	<b>T</b>	<b>0</b>	<b>T</b>	<b>B</b>	<b>0</b>	<b>Kepala Jbt 1</b>	<b>LS</b>	<b>M</b>	<b>0</b>	<b>B</b>	<b>M</b>	<b>0</b>
2															P I L A R	1					
3																2					
4																3					
5																4					
6																5					
7																6					
8																7					
9																8					
10																9					
																<b>Kepala Jbt 2</b>	<b>LS</b>	<b>M</b>	<b>0</b>	<b>B</b>	<b>M</b>

Catatan :



LAPORAN PEMERIKSAAN INVENTARISASI  
JEMBATAN

No. Jembatan	
--------------	--

LINK SUFFIX

--	--

KETERANGAN TAMBAHAN

1. Batasan Fungsional

Batasan Muatan Gandar	(ton)	
Batasan Lain	(uraikan)	

2. Arus Lalu Lintas

Lebar jembatan yang ada dan pengaruhnya terhadap arus lalu lintas	Pilih 1, 2 atau 3
1. Longgar - Kendaraan bebas melintas diatas jembatan	2
2. Cukup lebar - Kendaraan melaju perlahan diatas jembatan	
3. Sempit - Kendaraan harus sering berhenti dan antri	

3. Jalan Alternatif dan Jalan Memutar

Jika jembatan ditutup untuk lalu lintas setiap saat apakah ada jalan alternatif melalui suatu lintasan atau penyeberangan sungai lainnya ? (lingkari jawaban)	<input checked="" type="radio"/> Ya	Tidak
Jika ya, berapa jarak tambahan yang harus ditempuh (km)		

4. Data Banjir Terbesar

Muka air banjir terbesar yang diketahui :	
pilih + jika diatas lantai atau - jika dibawah lantai (m)	
Tanggal terjadinya banjir terbesar (bulan, tahun)	
Sumber keterangan dari	

5. Tipe Jembatan dan Gambar Konstruksi

Apakah ada gambar konstruksi setelah jembatan selesai dibangun ? (lingkari jawaban)	Ya	<input checked="" type="radio"/> Tidak
Apakah bangunan atas merupakan tipe standar ? (lingkari jawaban)	<input checked="" type="radio"/> Ya	Tidak
Jika Ya, sebutkan tipe standar bangunan atas	PTI	



**PEMERINTAH KOTA SEMARANG**  
**DINAS PEKERJAAN UMUM**

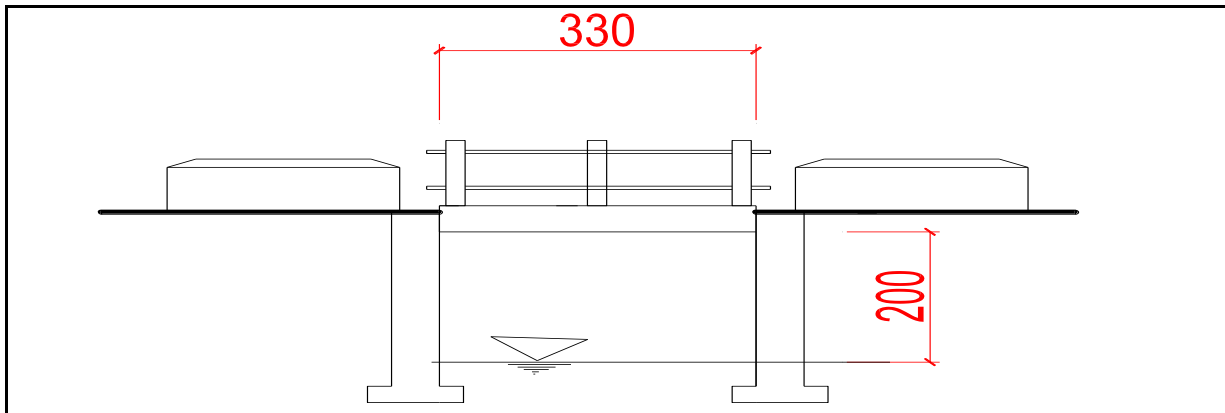
JL. MADUKORO RAYA NO. 7, TLP. (024) 76433969, FAX. (024) 76433969

NO. JEMBATAN :

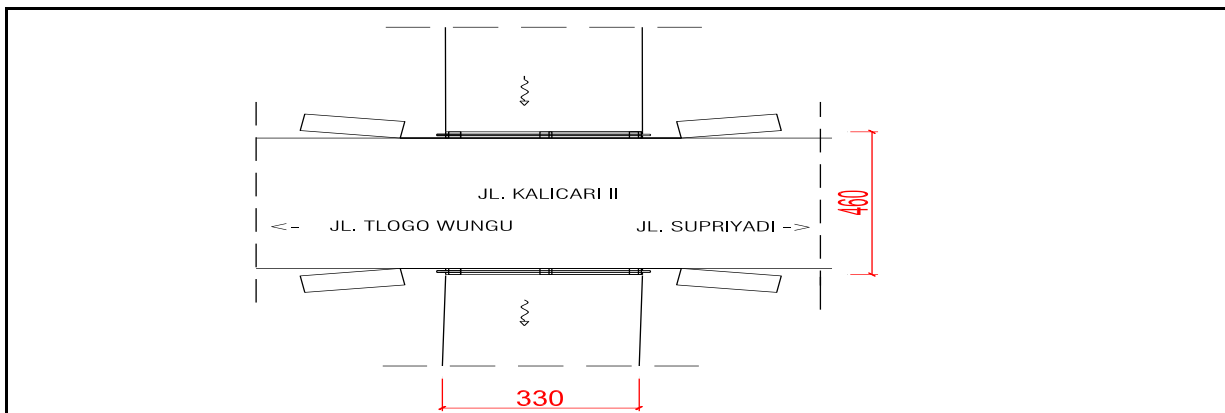
NAMA JEMBATAN :

**KALICARI II**

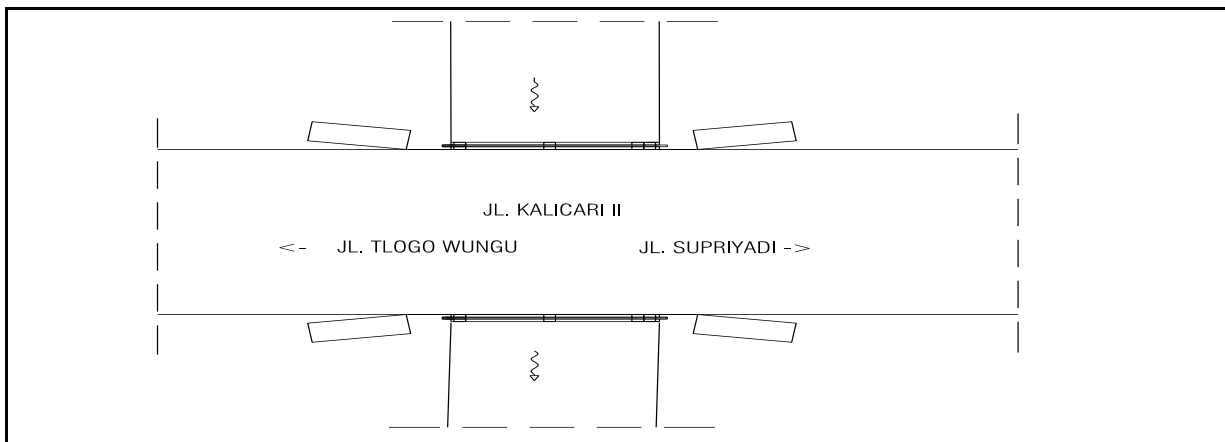
**POTONGAN MEMANJANG**



**TAMPAK ATAS**



**SITUASI**





**PEMERINTAH KOTA SEMARANG**  
**DINAS PEKERJAAN UMUM**

JL. MADUKORO RAYA NO. 7, TLP. (024) 76433969, FAX. (024) 76433969



**TAMPAK DEPAN**



**TAMPAK BELAKANG**



**TAMPAK SAMPING KANAN**



**TAMPAK SAMPING KIRI**

NOMOR JEMBATAN	NAMA JEMBATAN	LOKASI ( Km )	PANJANG ( M )
	<b>KALICARI II</b>	<b>0+380</b>	<b>3,30 M</b>