



PEMERINTAH KOTA SEMARANG
DINAS PEKERJAAN UMUM

JL. MADUKORO RAYA NO. 7, TLP. (024) 76433969, FAX. (024) 76433969

SISTEM
MANAJEMEN
JEMBATAN

LAPORAN PEMERIKSAAN MENDETAIL JEMBATAN

LINK SUFFIX

No. Jembatan	33.74.02.050.0.2	<input type="text"/>
--------------	------------------	----------------------

Nama Jembatan		TAMAN HASANUDIN 2		Koordinat	X	110.414047
					Y	-6.959491
Lokasi Jembatan	dari	Semarang	km	Jl Taman Hasanudin		
				0+530		
Tanggal Pemeriksaan	Nama Pemeriksa		NIP			
31-01-2020						

DATA INVENTARISASI

Apakah Data Inventarisasi Betul ?	(lingkari jawaban)	<input checked="" type="radio"/> Ya	<input type="radio"/> Tidak
-----------------------------------	--------------------	-------------------------------------	-----------------------------

PEMERIKSAAN KHUSUS

Apakah Pemeriksaan Khusus Disarankan?	(lingkari jawaban)	<input type="radio"/> Ya	<input checked="" type="radio"/> Tidak
Elemen-elemen yang memerlukan Pemeriksaan Khusus			
Kode Elemen	Lokasi	Alasan untuk melakukan Pemeriksaan Khusus	

TINDAKAN DARURAT

Apakah Tindakan Darurat Disarankan?	(lingkari jawaban)	<input checked="" type="radio"/> Ya	<input type="radio"/> Tidak
Elemen-elemen yang memerlukan Pemeriksaan Darurat			
Kode Elemen	Lokasi	Alasan untuk melakukan Pemeriksaan Darurat	
3210	ALIRAN SUNGAI	ENDAPAN / LUMPUR YANG BERLEBIHAN	

Hanya untuk Keperluan Kantor Saja

Tanggal Memasukkan Data Pemeriksaan Detail	Oleh
--	------



DAFTAR KERUSAKAN UNTUK LEVEL 3-5

No. Jembatan	33.74.02.050.0.2	LINK SUFFIX
--------------	------------------	-------------

EVALUASI ELEMEN

Kode	Elemen Uraian (pilihan)	Kode	Kerusakan Uraian (pilihan)	Level 5										Level 3 - 4										Gambar Y/T	Foto Y/T	Kwantitas	Satuan	Tindakan Darurat	Pemeriksaan Khusus	LEVEL 3		Nilai Kondisi						
				Lokasi					Nilai Kondisi					Nilai Kondisi					S	R	K	F	P							NK								
				A/P/B	X	Y	Z		S	R	K	F	P	NK	S	R	K	F													P	NK						
3210	ALIRAN SUNGAI	501	ENDAPAN / LUMPUR YANG BERLEBIHAN								0	0	0	0	1	1																						

Kode	Elemen	Nilai Kondisi					
		S	R	K	F	P	NK
2.200	Aliaran Sungai/Timbunan						
2.300	Bangunan Bawah						
2.400	Bangunan Atas						
2.700	Perlengkapan						
2.800	Gorong-gorong						
2.900	Lintasan Basah						

Kode	Elemen	Nilai Kondisi					
		S	R	K	F	P	NK
1.000	Jembatan						

PEMELIHARAAN RUTIN

1. Apakah ada penumpukan puing atau rintangan di sungai ?	(dilingkari jawaban)	<input checked="" type="radio"/> Ya	<input type="radio"/> Tidak
2. Apakah ada penumpukan kotoran pada elemen jembatan ?		<input type="radio"/> Ya	<input checked="" type="radio"/> Tidak
3. Apakah tumbuhan liar ?		<input type="radio"/> Ya	<input checked="" type="radio"/> Tidak
4. Apakah pipa cucuran air di lantai ada yang tersumbat ?		<input type="radio"/> Ya	<input checked="" type="radio"/> Tidak
5. Apakah drainage di daerah timbunan tidak cukup ?		<input type="radio"/> Ya	<input checked="" type="radio"/> Tidak
6. Apakah ada lubang dan permukaan yang bergelombang ?		<input type="radio"/> Ya	<input checked="" type="radio"/> Tidak
7. Apakah sandaran perlu di cat ?		<input checked="" type="radio"/> Ya	<input type="radio"/> Tidak
8. Apakah plat nomor salah atau hilang ?		<input checked="" type="radio"/> Ya	<input type="radio"/> Tidak
9. Apakah plat nama salah satu atau hilang ?		<input checked="" type="radio"/> Ya	<input type="radio"/> Tidak



PEMERINTAH KOTA SEMARANG
DINAS PEKERJAAN UMUM

JL. MADUKORO RAYA NO. 7, TLP. (024) 76433969, FAX. (024) 76433969

SISTEM
MANAJEMEN
JEMBATAN

LAPORAN PEMERIKSAAN MENDETAIL JEMBATAN

<i>No. Jembatan</i>	33.74.02.050.0.2	LINK SUFFIX <input type="text"/>
---------------------	-------------------------	-------------------------------------

CATATAN-CATATAN DAN GAMBAR-GAMBAR

1. ALIRAN SUNGAI TERDAPAT ENDAPAN / LUMPUR YANG BERLEBIHAN



PEMERINTAH KOTA SEMARANG
DINAS PEKERJAAN UMUM

JL. MADUKORO RAYA NO. 7, TLP. (024) 76433969, FAX. (024) 76433969

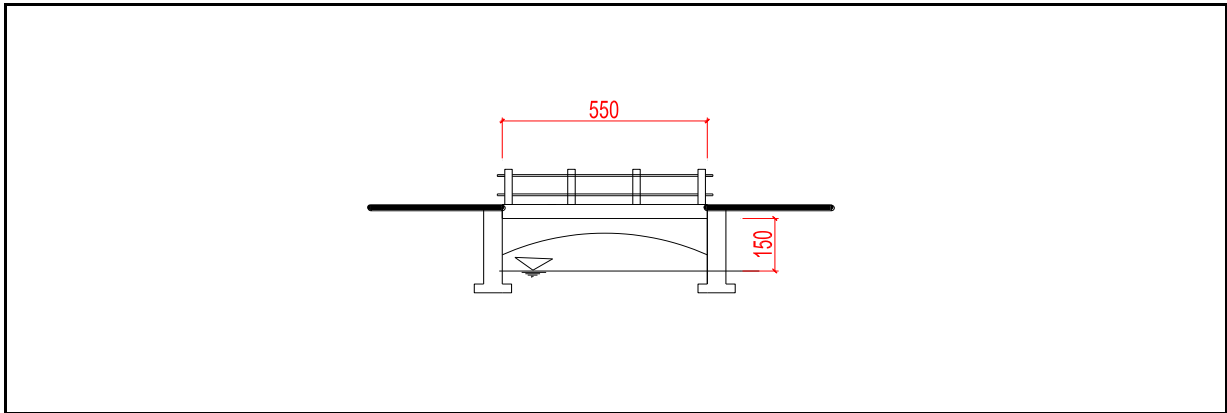
NO. JEMBATAN :

33.74.02.050.0.2

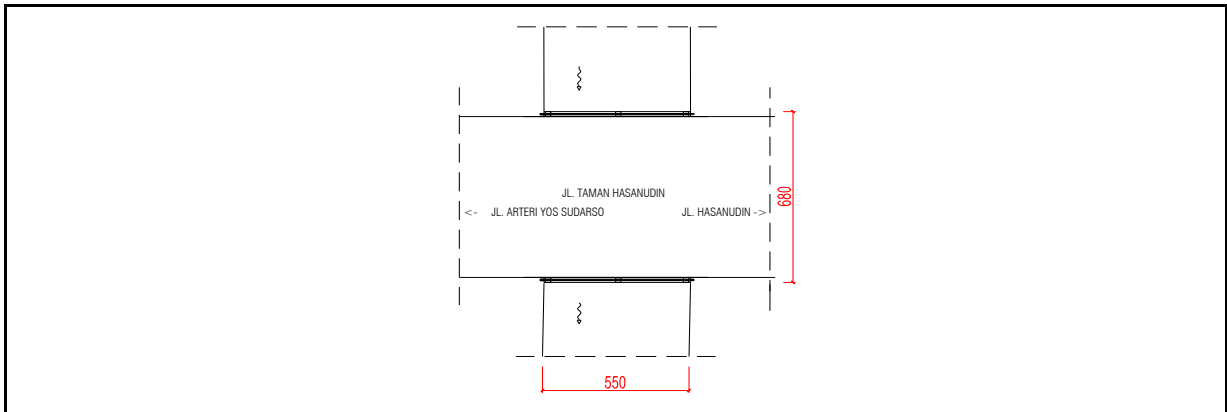
NAMA JEMBATAN :

TAMAN HASANUDIN 2

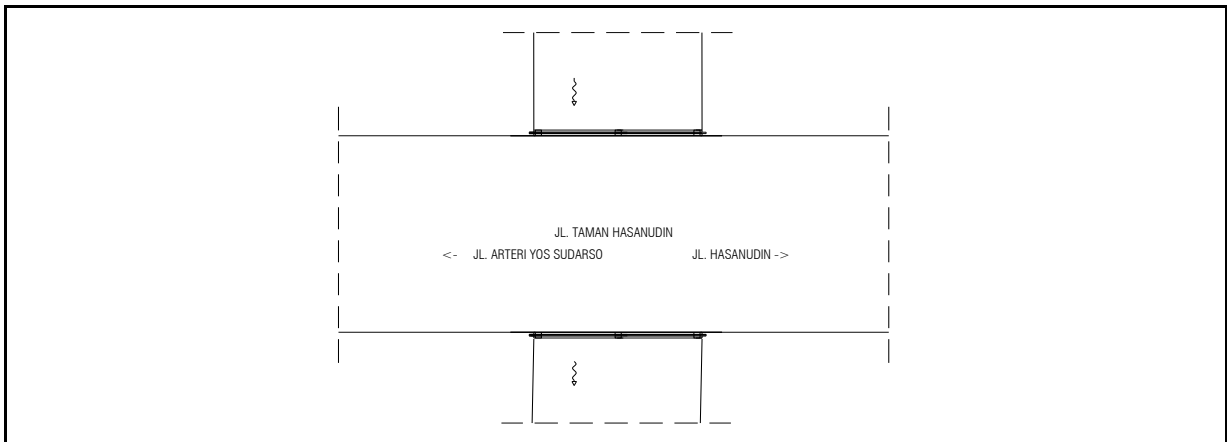
POTONGAN MEMANJANG



TAMPAK ATAS



SITUASI





PEMERINTAH KOTA SEMARANG
DINAS PEKERJAAN UMUM

JL. MADUKORO RAYA NO. 7, TLP. (024) 76433969, FAX. (024) 76433969



31 Jan 2020 13:17:39
 6,9594S 110,4141E
 128 Jalan Boom Lama
 Kecamatan Semarang Utara, Kota Semarang 50176
 Indonesia
 Altitude:28,9m
 Survey Simojan Dinas PU Kota Semarang 2020

TAMPAK DEPAN



31 Jan 2020 13:18:10
 6,9595S 110,4141E
 128 Jalan Boom Lama
 Kecamatan Semarang Utara, Kota Semarang 50176
 Indonesia
 Altitude:27,9m
 Survey Simojan Dinas PU Kota Semarang 2020

TAMPAK BELAKANG



31 Jan 2020 13:17:22
 6,9594S 110,4141E
 128 Jalan Boom Lama
 Kecamatan Semarang Utara, Kota Semarang 50176
 Indonesia
 Altitude:28,7m
 Survey Simojan Dinas PU Kota Semarang 2020

TAMPAK SAMPING KANAN



31 Jan 2020 13:19:50
 6,9594S 110,4140E
 128 Jalan Boom Lama
 Kecamatan Semarang Utara, Kota Semarang 50176
 Indonesia
 Altitude:26,8m
 Survey Simojan Dinas PU Kota Semarang 2020

TAMPAK SAMPING KIRI

NOMOR JEMBATAN	NAMA JEMBATAN	LOKASI (Km)	PANJANG (M)
33.74.02.050.0.2	TAMAN HASANUDIN 2	0+530	5,50 M



**PEMERINTAH KOTA SEMARANG
DINAS PEKERJAAN UMUM**

JL. MADUKORO RAYA NO. 7, TLP. (024) 76433969, FAX. (024) 76433969



TAMPAK ATAS BAGIAN DEPAN



TAMPAK ATAS BAGIAN BELAKANG



TAMPAK ATAS SAMPING KANAN



TAMPAK ATAS SAMPING KIRI

NOMOR JEMBATAN	NAMA JEMBATAN	LOKASI (Km)	PANJANG (M)
33.74.02.050.0.2	TAMAN HASANUDIN 2	0+530	5,50 M



NO. JEMBATAN :

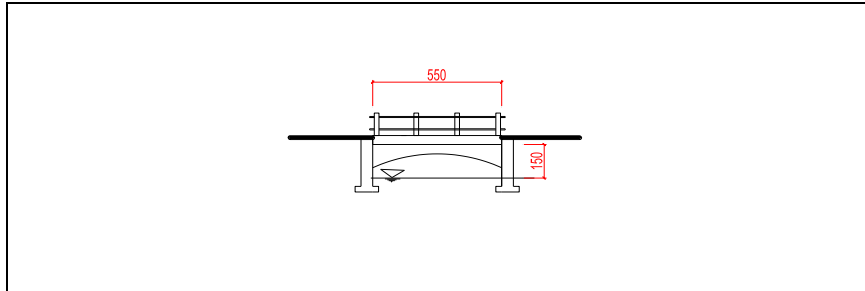
33.74.02.050.0.2



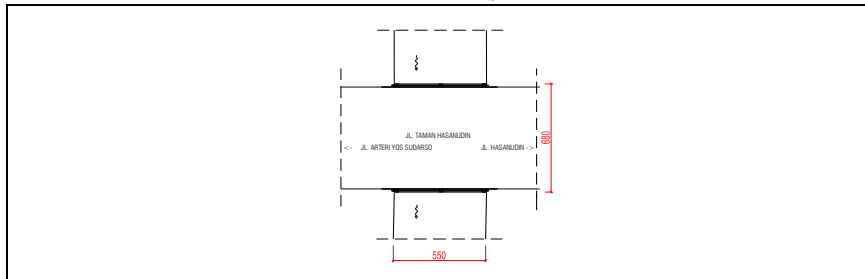
NAMA JEMBATAN :

TAMAN HASANUDIN 2

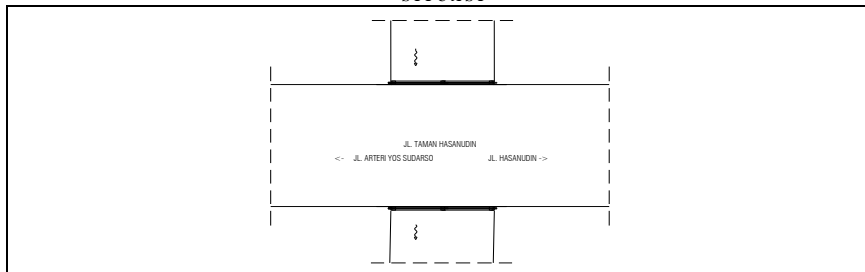
POTONGAN MEMANJANG



TAMPAK ATAS



SITUASI



LAPORAN PEMERIKSAAN MENDETAIL
JEMBATAN

LINK SUFFIX

No. Jembatan	33.74.02.050.0.2	
--------------	------------------	--

Nama Jembatan	TAMAN HASANUDIN 2		Koordinat	X	110.414047
			Y		-6.959491
Lokasi Jembatan	dari	Semarang	km	Jl Taman Hasanudin	
Tanggal Pemeriksaan	Nama Pemeriksa		NIP	0+530	
31-01-2020					

DATA INVENTARISASI

Apakah Data Inventarisasi Betul ?	(lingkari jawaban)	<input checked="" type="radio"/> Ya	<input type="radio"/> Tidak
Apabila data tidak betul, perbaikan dapat dibuat pada cetakan database dengan tinta merah dan lampirkan pada halaman ini			

PEMERIKSAAN KHUSUS

Apakah Pemeriksaan Khusus Disarankan?	(lingkari jawaban)	Ya	<input checked="" type="radio"/> Tidak
Elemen-elemen yang memerlukan Pemeriksaan Khusus			
Kode Elemen	Lokasi	Alasan untuk melakukan Pemeriksaan Khusus	

TINDAKAN DARURAT

Apakah Tindakan Darurat Disarankan?	(lingkari jawaban)	<input checked="" type="radio"/> Ya	<input type="radio"/> Tidak
Elemen-elemen yang memerlukan Pemeriksaan Darurat			
Kode Elemen	Lokasi	Alasan untuk melakukan Pemeriksaan Darurat	
3210	ALIRAN SUNGAI	ENDAPAN / LUMPUR YANG BERLEBIHAN	

Hanya untuk Keperluan Kantor Saja

Tanggal Memasukkan Data Pemeriksaan Detail	Oleh
--	------



PEMERINTAH KOTA SEMARANG
DINAS PEKERJAAN UMUM

JL. MADUKORO RAYA NO. 7, TLP. (024) 76433969, FAX. (024) 76433969

SISTEM
MANAJEMEN
JEMBATAN

LAPORAN PEMERIKSAAN INVENTARISASI JEMBATAN

LINK SUFFIX

<i>No. Jembatan</i>	33.74.02.050.0.2	<input type="text"/>
---------------------	-------------------------	----------------------

<i>Nama Jembatan</i>	TAMAN HASANUDIN 2		<i>Cabang</i>	
<i>Lokasi Jembatan</i>	<i>dari</i>	Semarang	<i>km</i>	Jl Taman Hasanudin 0+530
<i>Tanggal Pemeriksaan</i>	<i>Nama Pemeriksa</i>		<i>NIP</i>	
31-01-2020				

TINDAKAN DARURAT

<i>Apakah Tindakan Darurat Disarankan ?</i>	<input checked="" type="radio"/> YA	<input type="radio"/> Tidak
<i>Asalan untuk melakukan Tindakan Darurat</i>		
ALIRAN SUNGAI TERDAPAT ENDAPAN / LUMPUR YANG BERLEBIHAN		

ULASAN

Hanya untuk Keperluan Kantor Saja

<i>Tanggal Pemasukkan Data Inventarisasi</i>	<i>Oleh</i>



KODE-KODE LAPORAN INVENTARISASI JEMBATAN

Tipe Lintasan	JN Jalan	KA Kereta Api	S Sungai	L Lain-lain
---------------	----------	---------------	----------	-------------

A. Tipe Bangunan Atas	B. Bahan	C. Asal Bangunan Atas	D. Tipe Pondasi	E. Tipe Kepala Jbt dan Pilar
B gorong-gorong persegi	K Kayu	W Acrow/Bailey	CA cakar ayam	<p>Kepala Jembatan</p> <p>A cap</p> <p>B dinding penuh</p> <p>K kepala jembatan khusus</p>
Y gorong-gorong pipa	S pasangan bata	A Australia (permanen)	LS langusng	
A gorong-gorong pelengkung	M pasangan batu	P Australia (semi permanen)	TP tiang pancang	
T gantung	G bronjong dan sejenisnya	T Australia (sementara)	PB tiang bor	
C sokongan/gantungan	H pasangan batu kosong	B Belanda (tipe baru)	TU tiang ulir	
G gelagar	D beton tak bertulang	D Belanda (tipe lama)	SU sumur	
M gelagar komposit	T beton bertulang	I Indonesia	LL lain-lain	
P plat	P beton pratekan	U Callender		
L balok pelengkung	B baja	Hamilton (Inggris)		
E pelengkung	U lantai baja gelombang	J Jepang		
R rangka	Y pipa baja diisi beton	R Austria (permanen)		<p>Pilar</p> <p>C cap</p> <p>P dinding penuh</p> <p>S satu kolom</p> <p>D dua kolom</p> <p>T tiga kolom atau lebih</p> <p>L lain-lain</p>
S jbt. sementara	J alumunium	S Austria (semi permanen)		
F ferry	E neoprene / karet	X tidak ada struktur		
K lintasan kereta api	F teflon	L lain-lain		
W lintasan basah	V PVC			
U lain-lain	N geotextile			
	O tanah biasa/lempung atau timbunan			
	A aspal			
	R kerikil/pasir			
	W macadam			
	X bahan asli			
	L lain-lain			

F. PENILAIAN KONDISI UNTUK INVENTARISASI	
0 jembatan baru dan tanpa kerusakan	<p>Catatan</p> <p>Penilaian Kondisi Inventarisasi pada tabel diatas hanya digunakan bila Pemeriksaan Mendetail Jembatan belum dilakukan pada saat yang bersamaan dengan Pemeriksaan Inventarisasi</p>
1 kerusakan kecil	
2 kerusakan yang memerlukan pemantauan atau pemeliharaan diwaktu mendatang	
3 kerusakan yang memerlukan tindakan secepatnya	
4 kondisi kritis	
5 elemen/jembatan tidak berfungsi lagi	



PEMERINTAH KOTA SEMARANG
DINAS PEKERJAAN UMUM

JL. MADUKORO RAYA NO. 7, TLP. (024) 76433969, FAX. (024) 76433969

SISTEM
MANAJEMEN
JEMBATAN



LAPORAN PEMERIKSAAN INVENTARISASI JEMBATAN

No. Jembatan	33.74.02.050.0.2
--------------	-------------------------

LINK SUFFIX

--	--

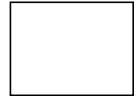
PENDATAAN JEMBATAN

Nama Jembatan	TAMAN HASANUDIN		Cabang
Koordinat	X	110.414047	
	Y	-6.959491	
Lokasi Jembatan	dari	Semarang	km 0+530
		Awal Ruas	Jarak Dari Awal Ruas
Tanggal Pemeriksaan	Nama Pemeriksa		NIP
31-01-202			

Tipe Lintasan pilih JN, KA, S, L	S	Jumlah Bentang	1
JN : Jalan, KA : Kereta Api, S : Sungai, L : Lain-lain		Total Panjang (m)	5,50 M
Tahun Pembangunan		Sudut Miring (^o)	

Bangunan Atas													Bangunan Bawah								
Bentang No.	Panjang Bentang (m)	Lebar Lantai Kendaraan (m)	Lebar Trotoar (m)	Tinggi Ruang Bebas (m)	Struktur Bangunan Atas				Lantai			Sandaran			No. Kepala Jbt. atau Pilar	Pondasi			Kepala Jbt atau Pilar		
					Tipe	Bahan	Asal	Kondisi	Bahan	Bahan	Kondisi	Bahan	Bahan	Kondisi		Tipe	Bahan	Kondisi	Tipe	Bahan	Kondisi
					A	B	C	F	B	B	F	B	B	F		D	B	F	E	B	F
1	5,50	6,80	0	5.00	G	T	I	1	T	A	0	T	B	0	Kepala Jbt 1	LS	M	0	B	M	1
2															P I L A R	1					
3																2					
4																3					
5																4					
6																5					
7																6					
8																7					
9																8					
10																9					
															Kepala Jbt 2	LS	M	0	B	M	1

Catatan :



**LAPORAN PEMERIKSAAN INVENTARISASI
 JEMBATAN**

No. Jembatan	33.74.02.050.0.2
---------------------	-------------------------

LINK SUFFIX

--	--

KETERANGAN TAMBAHAN

1. Batasan Fungsional

Batasan Muatan Gandar	(ton)	
Batasan Lain	(uraikan)	

2. Arus Lalu Lintas

Lebar jembatan yang ada dan pengaruhnya terhadap arus lalu lintas	Pilih 1, 2 atau 3
1. Longgar - Kendaraan bebas melintas diatas jembatan 2. Cukup lebar - Kendaraan melaju perlahan diatas jembatan 3. Sempit - Kendaraan harus sering berhenti dan antri	1

3. Jalan Alternatif dan Jalan Memutar

Jika jembatan ditutup untuk lalu lintas setiap saat apakah ada jalan alternatif melalui suatu lintasan atau penyeberangan sungai lainnya ?	(lingkari jawaban)	YA	Tidak
Jika ya, berapa jarak tambahan yang harus ditempuh (km)			

4. Data Banjir Terbesar

Muka air banjir terbesar yang diketahui :	pilih + jika diatas lantai atau - jika dibawah lantai (m)	
	Tanggal terjadinya banjir terbesar (bulan, tahun)	
	Sumber keterangan dari	

5. Tipe Jembatan dan Gambar Konstruksi

Apakah ada gambar konstruksi setelah jembatan selesai dibangun ?	(lingkari jawaban)	Ya	Tidak
Apakah bangunan atas merupakan tipe standar ?	(lingkari jawaban)	Ya	Tidak
Jika Ya, sebutkan tipe standar bangunan atas		GTI	



PEMERINTAH KOTA SEMARANG
DINAS PEKERJAAN UMUM

JL. MADUKORO RAYA NO. 7, TLP. (024) 76433969, FAX. (024) 76433969

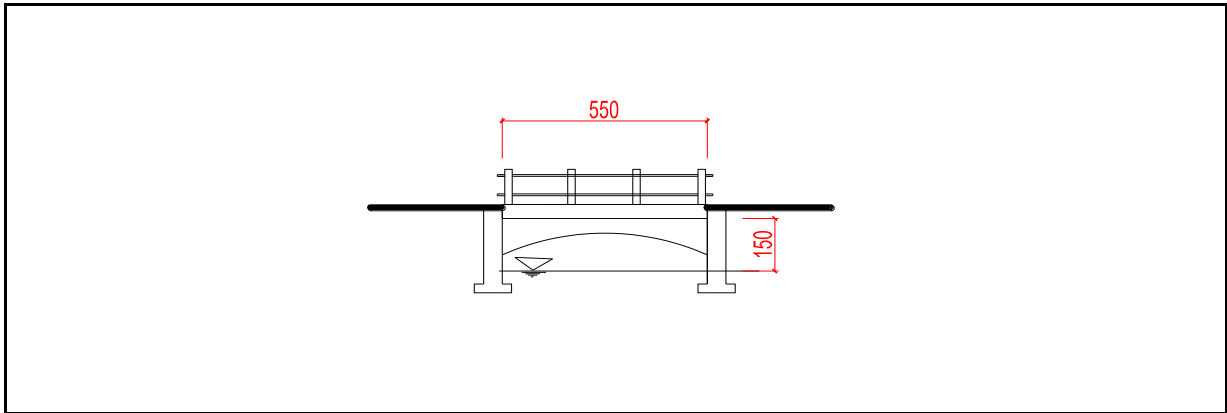
NO. JEMBATAN :

33.74.02.050.0.2

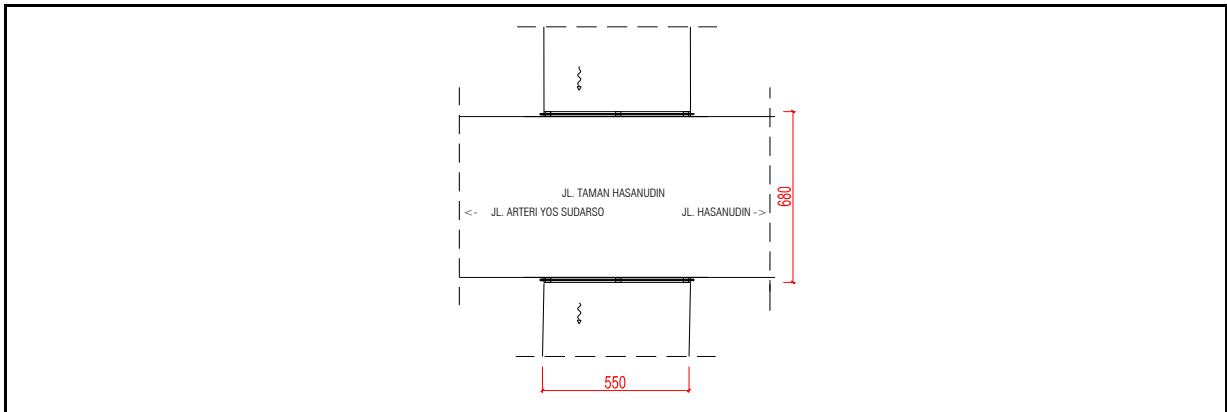
NAMA JEMBATAN :

TAMAN HASANUDIN 2

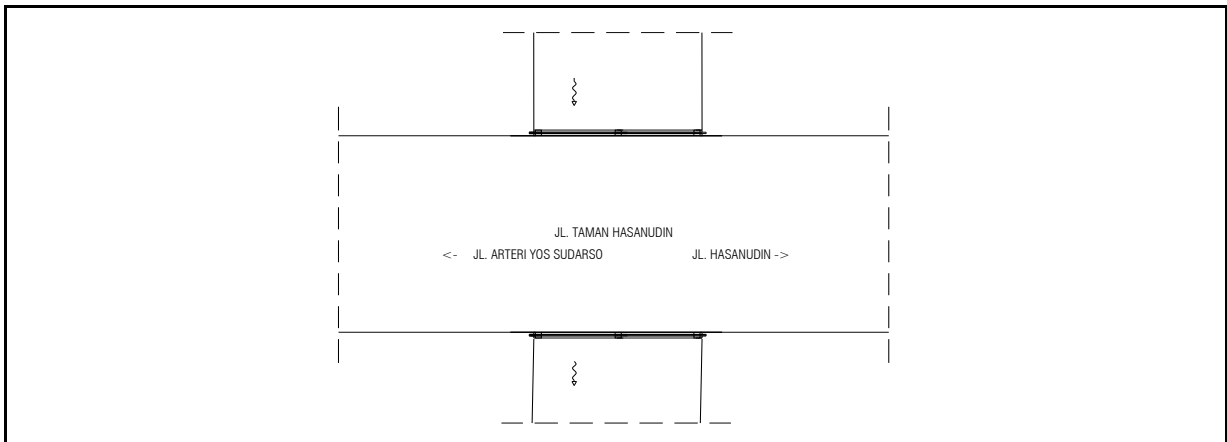
POTONGAN MEMANJANG



TAMPAK ATAS



SITUASI





PEMERINTAH KOTA SEMARANG
DINAS PEKERJAAN UMUM

JL. MADUKORO RAYA NO. 7, TLP. (024) 76433969, FAX. (024) 76433969



TAMPAK DEPAN



TAMPAK BELAKANG



TAMPAK SAMPING KANAN



TAMPAK SAMPING KIRI

NOMOR JEMBATAN	NAMA JEMBATAN	LOKASI (Km)	PANJANG (M)
33.74.02.050.0.2	TAMAN HASANUDIN 2	0+530	5,50 M