




## LAPORAN PEMERIKSAAN INVENTARISASI JEMBATAN

LINK SUFFIX

<i>No. Jembatan</i>	3	3	7	4	1	2	0	5	3	0	0	1			
---------------------	---	---	---	---	---	---	---	---	---	---	---	---	--	--	--

<i>Nama Jembatan</i>	<b>TALUN KACANG</b>			<i>Cabang</i>	
<i>Lokasi Jembatan</i>	<i>dari</i>	<b>SMG</b>	<i>km</i>	<b>Jl. Talun Kacang</b>	
<i>Tanggal Pemeriksaan</i>	<i>Nama Pemeriksa</i>			<b>0+250</b>	
<b>3/28/2023</b>	<b>CV PIJAR MULYA WISESA</b>			<i>NIP</i>	

### TINDAKAN DARURAT

<i>Apakah Tindakan Darurat Disarankan ?</i>	YA	<input checked="" type="radio"/> Tidak
<i>Asalan untuk melakukan Tindakan Darurat</i>		

### ULASAN


### Hanya untuk Keperluan Kantor Saja

<i>Tanggal Pemasukkan Data Inventarisasi</i> <b>4/4/2023</b>	<i>Oleh</i> <b>CV PIJAR MULYA WISESA</b>
---	--



### KODE-KODE LAPORAN INVENTARISASI JEMBATAN

Tipe Lintasan	JN Jalan	KA Kereta Api	S Sungai	L Lain-lain
---------------	----------	---------------	----------	-------------

A. Tipe Bangunan Atas	B. Bahan	C. Asal Bangunan Atas	D. Tipe Pondasi	E. Tipe Kepala Jbt dan Pilar
B gorong-gorong persegi Y gorong-gorong pipa A gorong-gorong pelengkung  T gantung C sokongan/gantungan  G gelagar M gelagar komposit P plat  L balok pelengkung E pelengkung  R rangka S jbt. sementara  F ferry K lintasan kereta api W lintasan basah U lain-lain	K Kayu S pasangan bata M pasangan batu G bronjong dan sejenisnya H pasangan batu kosong D beton tak bertulang T beton bertulang P beton pratekan B baja U rantai baja gelombang Y pipa baja diisi beton J alumunium E neoprene / karet F teflon V PVC N geotextile O tanah biasa/lempung atau timbunan A aspal R kerikil/pasir W macadam X bahan asli L lain-lain	W Acrow/Bailey  A Australia (permanen) P Australia (semi permanen) T Australia (sementara)  B Belanda (tipe baru) D Belanda (tipe lama)  I Indonesia U Callender Hamilton (Inggris) J Jepang  R Austria (permanen) S Austria (semi permanen)  X tidak ada struktur  L lain-lain	CA cakar ayam  LS langsung  TP tiang pancang PB tiang bor TU tiang ulir  SU sumur  LL lain-lain	<p style="text-align: center;"><b>Kepala Jembatan</b></p> A cap B dinding penuh K kepala jembatan khusus  <p style="text-align: center;"><b>Pilar</b></p> C cap P dinding penuh S satu kolom D dua kolom T tiga kolom atau lebih L lain-lain

F. PENILAIAN KONDISI UNTUK INVENTARISASI	
0 jembatan baru dan tanpa kerusakan 1 kerusakan kecil 2 kerusakan yang memerlukan pemantauan atau pemeliharaan diwaktu mendatang 3 kerusakan yang memerlukan tindakan secepatnya 4 kondisi kritis 5 elemen/jembatan tidak berfungsi lagi	<p style="text-align: center;">Catatan</p> Penilaian Kondisi Inventarisasi pada tabel diatas hanya digunakan bila Pemeriksaan Mendetail Jembatan belum dilakukan pada saat yang bersamaan dengan Pemeriksaan Inventarisasi



**PEMERINTAH KOTA SEMARANG  
DINAS PEKERJAAN UMUM**

JL. MADUKORO RAYA NO. 7, TLP. (024) 76433969, FAX. (024) 76433969

SISTEM  
MANAJEMEN  
JEMBATAN

**LAPORAN PEMERIKSAAN INVENTARISASI JEMBATAN**

No. Jembatan	3	3	7	4	1	2	0	5	3	0	0	1
--------------	---	---	---	---	---	---	---	---	---	---	---	---

LINK SUFFIX

--	--

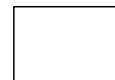
**PENDATAAN JEMBATAN**

Nama Jembatan	<b>TALUN KACANG</b>				Cabang
Koordinat	X	110.358707			
	Y	-7.040498			
Lokasi Jembatan		dari	SMG	km	0+250
			Awal Ruas		Jarak Dari Awal Ruas
Tanggal Pemeriksaan	3/28/2023				NIP
	Nama Pemeriksa				
	CV PIJAR MULYA WISESA				

Tipe Lintasan pilih JN, KA, S, L	S	Jumlah Bentang	1
JN : Jalan, KA : Kereta Api, S : Sungai, L : Lain-lain		Total Panjang (m)	5.10 M
Tahun Pembangunan		Sudut Miring ( <sup>0</sup> )	

Bangunan Atas													Bangunan Bawah								
Bentang No.	Panjang Bentang (m)	Lebar Lantai Kendaraan (m)	Lebar Trotoar (m)	Tinggi Ruang Bebas (m)	Struktur Bangunan Atas				Lantai			Sandaran			No. Kepala Jbt. atau Pilar	Pondasi			Kepala Jbt atau Pilar		
					Tipe	Bahan	Asal	Kondisi	Bahan	Bahan	Kondisi	Bahan	Bahan	Kondisi		Tipe	Bahan	Kondisi	Tipe	Bahan	Kondisi
					A	B	C	F	B	B	F	B	B	F		D	B	F	E	B	F
1	5.10	4.60	-	5.00	M,G	B,T	I,I	2,0	T	A	0	B	B	2	Kepala Jbt 1	LS	M	2	B	M	2
2															P I L A R	1					
3														2							
4														3							
5														4							
6														5							
7														6							
8														7							
9														8							
10														9							
																Kepala Jbt 2	LS	M	2	B	M

Catatan
---------



LAPORAN PEMERIKSAAN INVENTARISASI  
 JEMBATAN

No. Jembatan	3	3	7	4	1	2	0	5	3	0	0	1
--------------	---	---	---	---	---	---	---	---	---	---	---	---

LINK SUFFIX

--	--

KETERANGAN TAMBAHAN

1. Batasan Fungsional

Batasan Muatan Gandar	(ton)	<b>8 TON</b>
Batasan Lain	(uraikan)	

2. Arus Lalu Lintas

Lebar jembatan yang ada dan pengaruhnya terhadap arus lalu lintas	Pilih 1, 2 atau 3
1. Longgar - Kendaraan bebas melintas diatas jembatan 2. Cukup lebar - Kendaraan melaju perlahan diatas jembatan 3. Sempit - Kendaraan harus sering berhenti dan antri	<b>2</b>

3. Jalan Alternatif dan Jalan Memutar

Jika jembatan ditutup untuk lalu lintas setiap saat apakah ada jalan alternatif melalui suatu lintasan atau penyeberangan sungai lainnya ?	(lingkari jawaban)	<b>YA</b>	Tidak
Jika ya, berapa jarak tambahan yang harus ditempuh (km)		<b>1.000</b>	

4. Data Banjir Terbesar

Muka air banjir terbesar yang diketahui :	pilih + jika diatas lantai atau - jika dibawah lantai (m)	
	Tanggal terjadinya banjir terbesar (bulan, tahun)	
	Sumber keterangan dari	

5. Tipe Jembatan dan Gambar Konstruksi

Apakah ada gambar konstruksi setelah jembatan selesai dibangun ?	(lingkari jawaban)	<b>Ya</b>	<b>Tidak</b>
Apakah bangunan atas merupakan tipe standar ?	(lingkari jawaban)	<b>Ya</b>	<b>Tidak</b>
Jika Ya, sebutkan tipe standar bangunan atas		<b>MBI,GTI</b>	



**PEMERINTAH KOTA SEMARANG**  
**DINAS PEKERJAAN UMUM**

JL. MADUKORO RAYA NO. 7, TLP. (024) 76433969, FAX. (024) 76433969

NO. JEMBATAN :

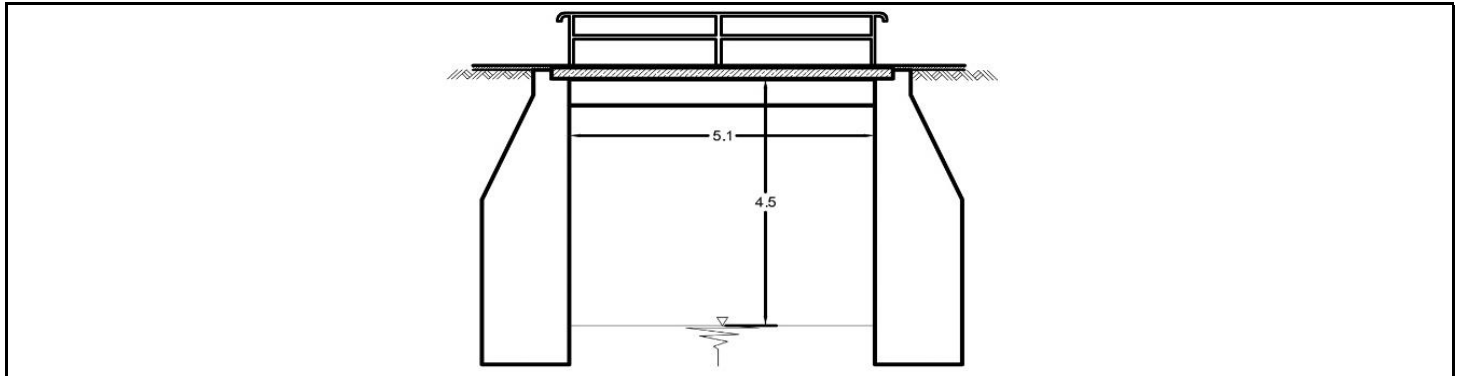
3	3	7	4	1	2	0	5	3	0	0	1
---	---	---	---	---	---	---	---	---	---	---	---

--	--

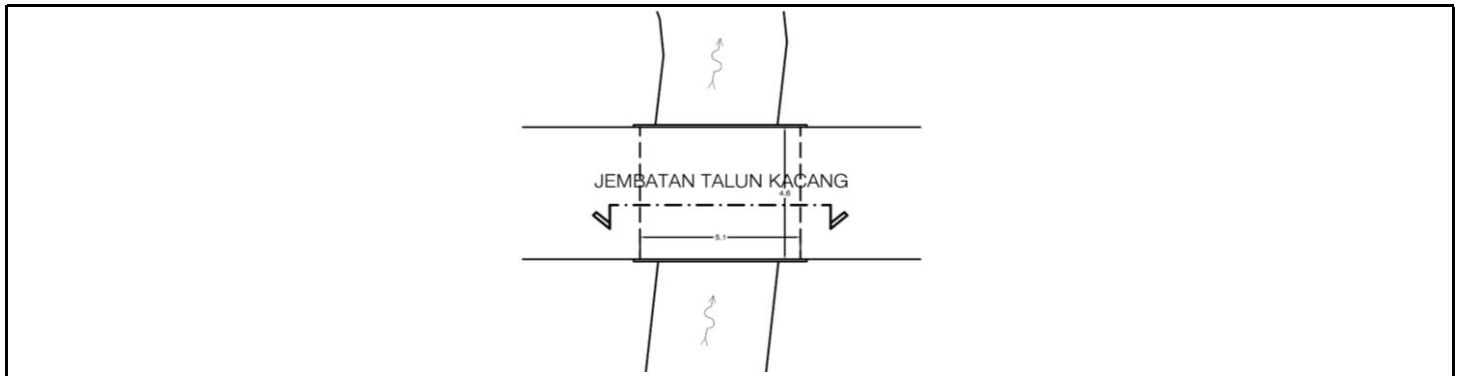
NAMA JEMBATAN :

----- **TALUN KACANG** -----

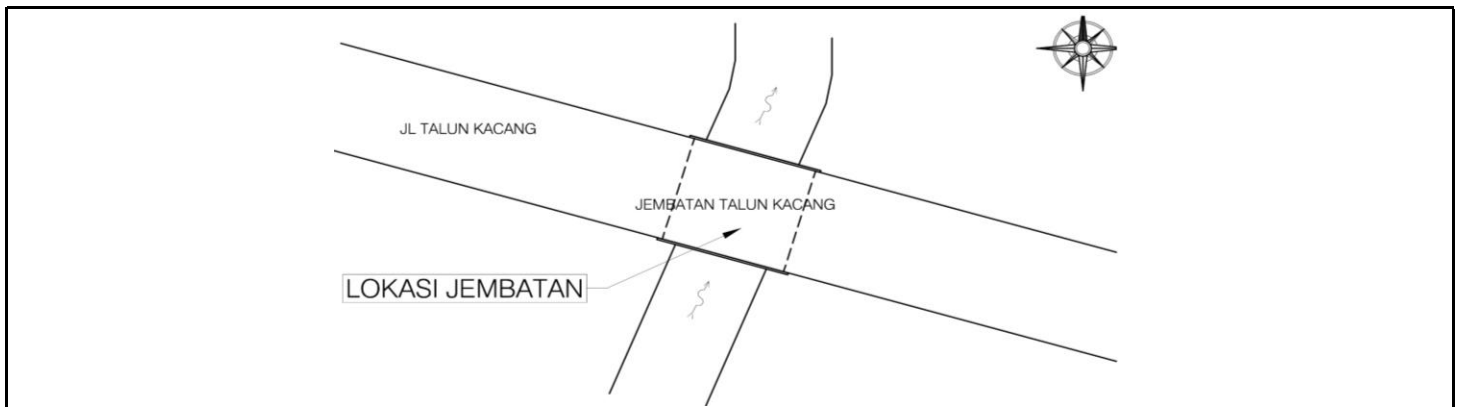
**POTONGAN MEMANJANG**



**TAMPAK ATAS**



**SITUASI**





**PEMERINTAH KOTA SEMARANG  
DINAS PEKERJAAN UMUM**

JL. MADUKORO RAYA NO. 7, TLP. (024) 76433969, FAX. (024) 76433969



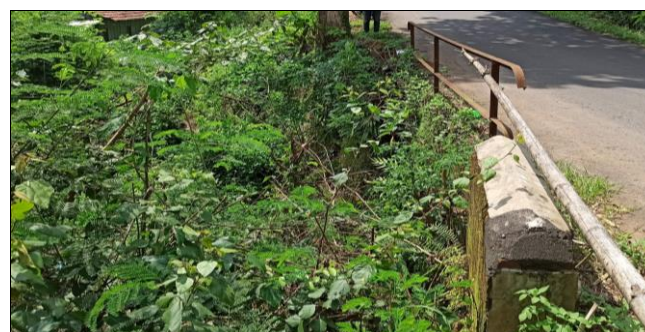
**TAMPAK DEPAN**



**TAMPAK BELAKANG**



**TAMPAK SAMPING KANAN**



**TAMPAK SAMPING KIRI**

NOMOR JEMBATAN	NAMA JEMBATAN	LOKASI (Km)	PANJANG (M)
33.74.12.053.001	TALUN KACANG	0+250	5.10 M



**PEMERINTAH KOTA SEMARANG  
DINAS PEKERJAAN UMUM**

JL. MADUKORO RAYA NO. 7, TLP. (024) 76433969, FAX. (024) 76433969



**KONDISI LANTAI**



**KONDISI SANDARAN SISI KANAN**



**KONDISI SANDARAN SISI KIRI**



**KONDISI BANGUNAN BAWAH**

NOMOR JEMBATAN	NAMA JEMBATAN	LOKASI (Km)	PANJANG (M)
33.74.12.053.001	TALUN KACANG	0+250	5.10 M




## LAPORAN PEMERIKSAAN MENDETAIL JEMBATAN

LINK SUFFIX

No. Jembatan	3	3	7	4	1	2	0	5	3	0	0	1				
--------------	---	---	---	---	---	---	---	---	---	---	---	---	--	--	--	--

Nama Jembatan	TALUN KACANG				Koordinat	X	110.358707
					Y	-7.040498	
Lokasi Jembatan	dari	SMG	km	Jl. Talun Kacang			
				0+250			
Tanggal Pemeriksaan	Nama Pemeriksa			NIP			
3/28/2023	CV PIJAR MULYA WISESA						

### DATA INVENTARISASI

Apakah Data Inventarisasi Betul ?	(lingkari jawaban)	<input checked="" type="radio"/> Ya	<input type="radio"/> Tidak
Apabila data tidak betul, perbaikan dapat dibuat pada cetakan database dengan tinta merah dan lampirkan pada halaman ini			

### PEMERIKSAAN KHUSUS

Apakah Pemeriksaan Khusus Disarankan?	(lingkari jawaban)	<input type="radio"/> Ya	<input checked="" type="radio"/> Tidak
Elemen-elemen yang memerlukan Pemeriksaan Khusus			
Kode Elemen	Lokasi	Alasan untuk melakukan Pemeriksaan Khusus	

### TINDAKAN DARURAT

Apakah Tindakan Darurat Disarankan?	(lingkari jawaban)	<input type="radio"/> Ya	<input checked="" type="radio"/> Tidak
Elemen-elemen yang memerlukan Pemeriksaan Darurat			
Kode Elemen	Lokasi	Alasan untuk melakukan Pemeriksaan Darurat	

### Hanya untuk Keperluan Kantor Saja

Tanggal Memasukkan Data Pemeriksaan Detail	4/4/2023	Oleh	CV PIJAR MULYA WISESA
--	----------	------	-----------------------







### LAPORAN PEMERIKSAAN MENDETAIL JEMBATAN

<i>No. Jembatan</i>	3	3	7	4	1	2	0	5	3	0	0	1
---------------------	---	---	---	---	---	---	---	---	---	---	---	---

LINK SUFFIX

--	--

### CATATAN-CATATAN DAN GAMBAR-GAMBAR



**PEMERINTAH KOTA SEMARANG**  
**DINAS PEKERJAAN UMUM**

JL. MADUKORO RAYA NO. 7, TLP. (024) 76433969, FAX. (024) 76433969

NO. JEMBATAN :

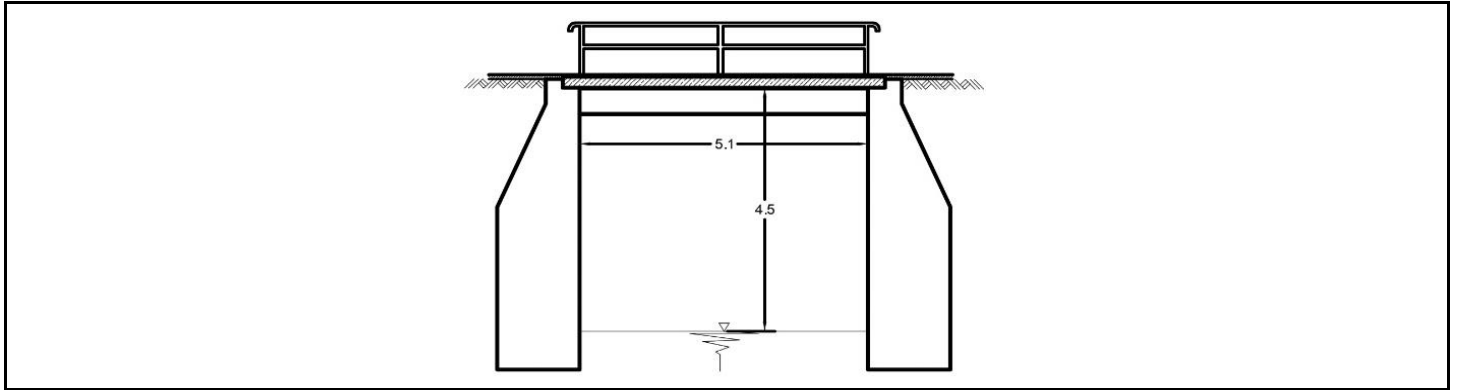
3	3	7	4	1	2	0	5	3	0	0	1
---	---	---	---	---	---	---	---	---	---	---	---



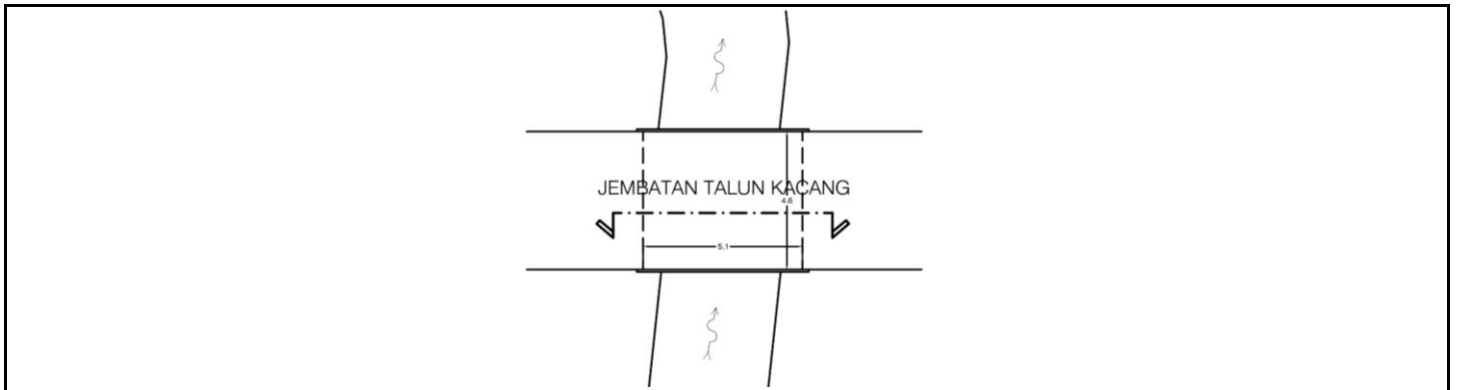
NAMA JEMBATAN :

TALUN KACANG

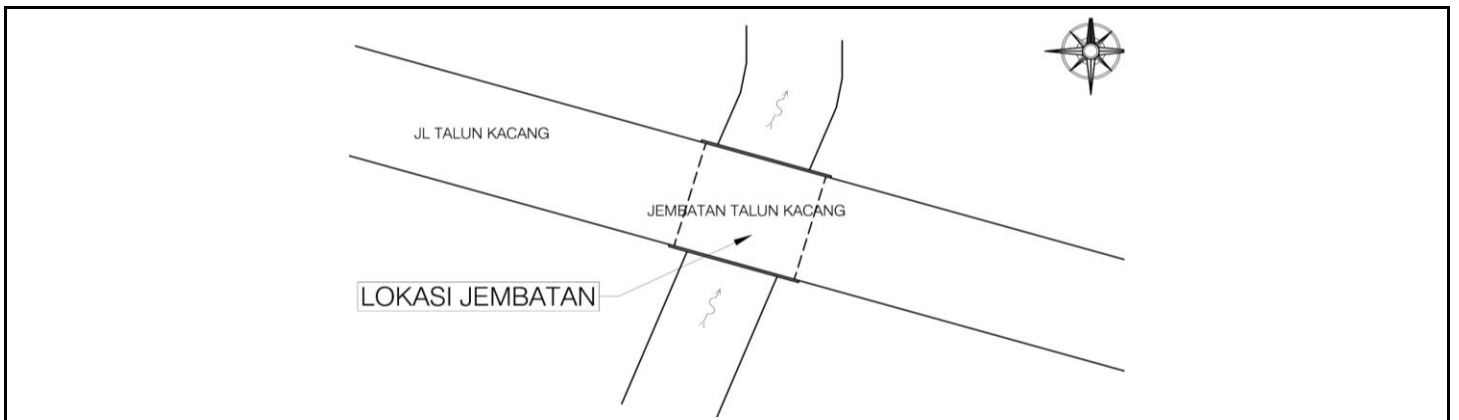
**POTONGAN MEMANJANG**



**TAMPAK ATAS**



**SITUASI**





**PEMERINTAH KOTA SEMARANG  
DINAS PEKERJAAN UMUM**

JL. MADUKORO RAYA NO. 7, TLP. (024) 76433969, FAX. (024) 76433969



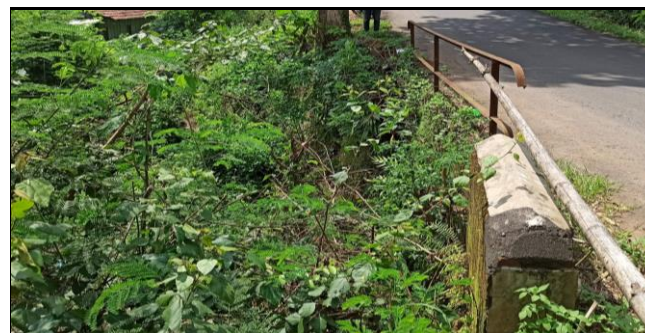
**TAMPAK DEPAN**



**TAMPAK BELAKANG**



**TAMPAK SAMPING KANAN**



**TAMPAK SAMPING KIRI**

NOMOR JEMBATAN	NAMA JEMBATAN	LOKASI ( Km )	PANJANG ( M )
33.74.12.053.001	TALUN KACANG	0+250	5.10 M



**PEMERINTAH KOTA SEMARANG  
DINAS PEKERJAAN UMUM**

JL. MADUKORO RAYA NO. 7, TLP. (024) 76433969, FAX. (024) 76433969



**KONDISI LANTAI**



**KONDISI SANDARAN SISI KANAN**



**KONDISI SANDARAN SISI KIRI**



**KONDISI BANGUNAN BAWAH**

NOMOR JEMBATAN	NAMA JEMBATAN	LOKASI (Km)	PANJANG (M)
33.74.12.053.001	TALUN KACANG	0+250	5.10 M



**PEMERINTAH KOTA SEMARANG**  
**DINAS PEKERJAAN UMUM**

JL. MADUKORO RAYA NO. 7, TLP. (024) 76433969, FAX. (024) 76433969



**TAMPAK ATAS BAGIAN DEPAN**



**TAMPAK ATAS BAGIAN BELAKANG**



**TAMPAK ATAS BAGIAN KANAN**



**TAMPAK ATAS BAGIAN KIRI**

NOMOR JEMBATAN	NAMA JEMBATAN	LOKASI ( Km )	PANJANG ( M )
33.74.12.053.001	TALUN KACANG	0+250	5.10 M



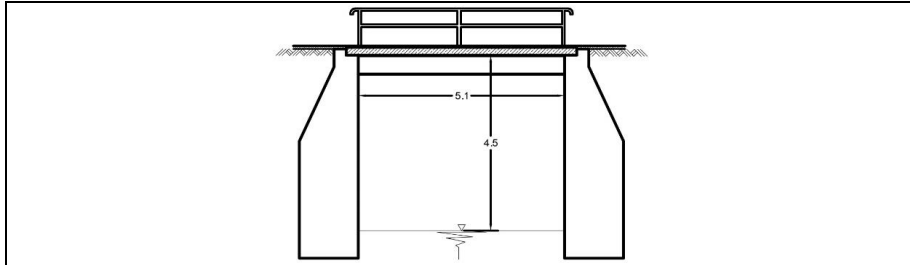
NO. JEMBATAN :

3	3	7	4	1	2	0	5	3	0	0	1		
---	---	---	---	---	---	---	---	---	---	---	---	--	--

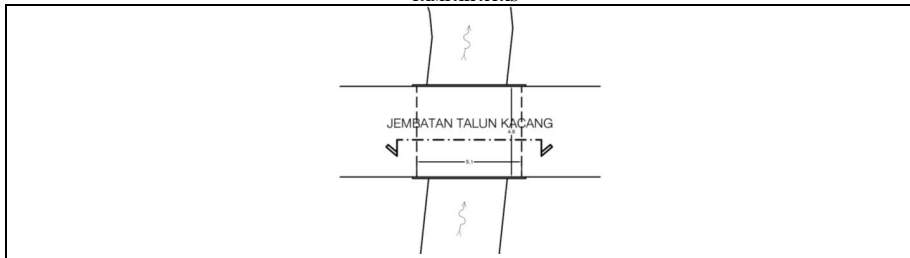
NAMA JEMBATAN :

TALUN KACANG

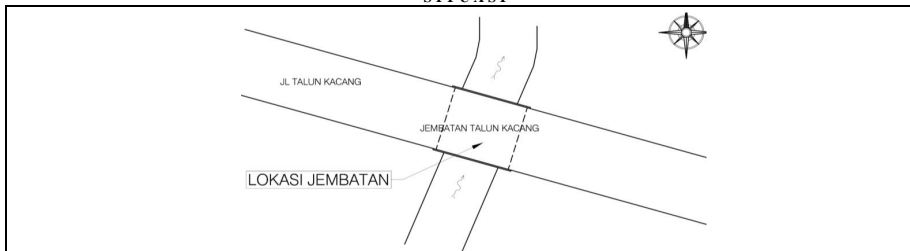
POTONGAN MEMANJANG



TAMPAK ATAS



SITUASI



LAPORAN PEMERIKSAAN MENDETAIL  
JEMBATAN

LINK SUFFIX

No. Jembatan	3	3	7	4	1	2	0	5	3	0	0	1		
--------------	---	---	---	---	---	---	---	---	---	---	---	---	--	--

Nama Jembatan	TALUN KACANG			Koordinat	X	110.358707
				Y		-7.040498
Lokasi Jembatan	dari	SMG	km	Jl. Talun Kacang		
Tanggal Pemeriksaan	3/28/2023			0+250		
	Nama Pemeriksa			NIP		
	CV PIJAR MULYA WISESA					

DATA INVENTARISASI

Apakah Data Inventarisasi Betul ? (lingkari jawaban)  Ya  Tidak

Apabila data tidak betul, perbaikan dapat dibuat pada cetakan database dengan tinta merah dan lampirkan pada halaman ini

PEMERIKSAAN KHUSUS

Apakah Pemeriksaan Khusus Disarankan? (lingkari jawaban) Ya  Tidak

Elemen-elemen yang memerlukan Pemeriksaan Khusus

Kode Elemen	Lokasi	Alasan untuk melakukan Pemeriksaan Khusus

TINDAKAN DARURAT

Apakah Tindakan Darurat Disarankan? (lingkari jawaban) Ya  Tidak

Elemen-elemen yang memerlukan Pemeriksaan Darurat

Kode Elemen	Lokasi	Alasan untuk melakukan Pemeriksaan Darurat

Hanya untuk Keperluan Kantor Saja

Tanggal Memasukkan Data Pemeriksaan Detail	4/4/2023	Oleh	CV PIJAR MULYA WISESA
--	----------	------	-----------------------