



**PEMERINTAH KOTA SEMARANG**  
**DINAS BINA MARGA**

Jl. Pemuda No. 148 Telp. 3556435, 3513366 SEMARANG

Tipe Lintasan	JN Jalan	KA Kereta Api	S Sungai	L Lain-lain
---------------	----------	---------------	----------	-------------

A. Tipe Bangunan Atas	B. Bahan	C. Asal Bangunan Atas	D. Tipe Pondasi	E. Tipe Kepala Jbt dan Pilar
B gorong-gorong persegi Y gorong-gorong pipa A gorong-gorong pelengkung T gantung C sokongan/gantungan G gelagar M gelagar komposit P plat L balok pelengkung E pelengkung R rangka S jbt. sementara F ferry K lintasan kereta api W lintasan basah U lain-lain	K Kayu S pasangan bata M pasangan batu G bronjong dan sejenisnya H pasangan batu kosong D beton tak bertulang T beton bertulang P beton pratekan B baja U lantai baja gelombang Y pipa baja diisi beton J alumunium E neoprene / karet F teflon V PVC N geotextile O tanah biasa/lempung atau timbunan A aspal R kerikil/pasir W macadam X bahan asli L lain-lain	W Acrow/Bailey A Australia (permanen) P Australia (semi permanen) T Australia (sementara) B Belanda (tipe baru) D Belanda (tipe lama) I Indonesia U Callender Hamilton (Inggris) J Jepang R Austria (permanen) S Austria (semi permanen) X tidak ada struktur L lain-lain	CA cakar ayam LS langsung TP tiang pancang PB tiang bor TU tiang ulir SU sumur LL lain-lain	<b>Kepala Jembatan</b> A cap B dinding penuh K kepala jembatan khusus  <b>Pilar</b> C cap P dinding penuh S satu kolom D dua kolom T tiga kolom atau lebih L lain-lain

F. PENILAIAN KONDISI UNTUK INVENTARISASI	
0 jembatan baru dan tanpa kerusakan 1 kerusakan kecil 2 kerusakan yang memerlukan pemantauan atau pemeliharaan diwaktu mendatang 3 kerusakan yang memerlukan tindakan secepatnya 4 kondisi kritis 5 elemen/jembatan tidak berfungsi lagi	Catatan : Penilaian Kondisi Inventarisasi pada tabel diatas hanya digunakan bila Pemeriksaan Mendetail Jembatan belum dilakukan pada saat yang bersamaan dengan Pemeriksaan Inventarisasi



LAPORAN PEMERIKSAAN INVENTARISASI JEMBATAN

No. Jembatan	3	3	7	4	3	1	5	0	3	2	0	1
--------------	---	---	---	---	---	---	---	---	---	---	---	---

PENDATAAN JEMBATAN

Nama Jembatan	ROWOSARI 1											
Coordinat di :	X	110.2950847					Y	-6.9787713				
Lokasi Jembatan	Jl. Rowosari 1											
Tanggal Pemeriksaan	02 Juli 2018											

Jenis Lintasan (Pilih JN, KA, S, L)	S	Jumlah Bentang	1
Jenis Lintasan : JN : Jalan ; KA : Kereta Api ; S : Sungai ; L : lain-lain (lain-lain mencakup teowongan pejalan kaki, pipa air dan seterusnya)		Total Panjang (m)	24.3
Tahun Pembuatan		Sudut Miring (0)	0

Bentang No.	Panjang Bentang (m)	Lebar Lantai Kendaraan (m)	Lebar Trotoar (m)	Tinggi Ruang Bebas	Bangunan Atas								
					Struktur Bangunan Atas				Lantai			Sandaran	
					Tipe	Bahan	Asal	Kondisi	Bahan	Bahan	Kondisi	Bahan	Bahan
A	B	C	F	B	B	F	B	B	F				

B1	24.3	0.9		4.5	T	U	I	4	L		5	L		5
B2														
B3														
B4														
B5														
B6														
B7														
B8														
B9														
B10														

Nomor	Bangunan Bawah					
	Pondasi			Kepala Jbt atau Pilar		
	Tipe	Bahan	Kondisi	Tipe	Bahan	Kondisi
Kepala Jembatan atau Pilar	D	B	F	E	B	F

Kepala Jembatan A 1					B	T	4
P I L A R	P1						
	P2						
	P3						
	P4						
	P5						
	P6						
	P7						
	P8						
	P9						
Kepala Jembatan A 2					B	T	4

- Catatan :
- 1 dinding penahan tanah banyak yang pecah atau ada bagian yang hilang
  - 2 kepala jembatan ada bagian yang pecah atau hilang
  - 3 gelagar banyak komponen yang rusak dan hilang
  - 4 dinding penahan tanah (oprit) banyak bagian yang rusak dan hilang
  - 5 plat sudah rusak banyak bagian yang pecah atau hilang



--

## LAPORAN PEMERIKSAAN MENDETAIL JEMBATAN

<b>No. Jembatan</b>	33.74.3.15.032.01
---------------------	-------------------

LINK SUFFIX

--	--

<b>Nama Jembatan</b>	ROWOSARI 1	<b>Cabang</b>	
<b>Lokasi Jembatan</b>	dari SEMARANG kota asal	km	0+710 jarak dari kota asal tersebut
<b>Tanggal Pemeriksaan</b> 02 Juli 2018	<b>Nama Pemeriksa</b> PT. AGRASINAR PURIPRATAMA	<b>NIP</b>	

### DATA INVENTARISASI

<b>Apakah Data Inventarisasi Betul ?</b>	(lingkari jawaban)	<input checked="" type="radio"/> Ya	<input type="radio"/> Tidak
Apabila data tidak betul, perbaikan dapat dibuat pada cetakan database dengan tinta merah dan lampirkan pada halaman ini			

### PEMERIKSAAN KHUSUS

<b>Apakah Pemeriksaan Khusus Disarankan?</b>	(lingkari jawaban)	<input type="radio"/> Ya	<input checked="" type="radio"/> Tidak
Elemen-elemen yang memerlukan Pemeriksaan Khusus			
<b>Kode Elemen</b>	<b>Lokasi</b>	<b>Alasan untuk melakukan Pemeriksaan Khusus</b>	

### TINDAKAN DARURAT

<b>Apakah Tindakan Darurat Disarankan?</b>	(lingkari jawaban)	<input type="radio"/> Ya	<input checked="" type="radio"/> Tidak
Elemen-elemen yang memerlukan Pemeriksaan Darurat			
<b>Kode Elemen</b>	<b>Lokasi</b>	<b>Alasan untuk melakukan Pemeriksaan Darurat</b>	

### Hanya untuk Keperluan Kantor Saja

<b>Tanggal Memasukkan Data Pemeriksaan Detail</b>	<b>Oleh</b>

LINK SUFFIX

**DAFTAR KERUSAKAN UNTUK LEVEL 3-5**

No. Jembatan	33.74.3.06.094.0.1
--------------	--------------------

--	--

**EVALUASI ELEMEN**

Kode	Elemen Uraian (pilihan)	Kode	Kerusakan Uraian (pilihan)	Level 5										Level 3 - 4										Gambar Y/T	Foto Y/T	Grafik Kondisi A/B/C	Kuantitas	Satuan	Tindakan Darurat M/R/G/K	Prioritas S/B	Pemeriksaan Khusus
				Lokasi					Nilai Kondisi					Nilai Kondisi																	
				A/P/B	X	Y	Z	S	R	K	F	P	NK	S	R	K	F	P	NK												
4323	dinding penahan tanah/kepala jembatan dinding /tembok	103	Bagian yang Pecah atau Hilang	A			Z	1	1	1	1	1	1	5	1	1	1	1	1	5	T	Y	C		M3	G	S				
4411	gelagar	305	Komponen yang rusak atau hilang	B	X			1	1	1	1	1	1	5	1	1	1	1	1	5	T	Y	C		M3	G	S				
4227	dinding penahan tanah	103	Bagian yang Pecah atau Hilang	A	X			1	1	1	1	1	1	5	1	1	1	1	1	5	T	Y	C		M3	G	S				
4421	pelat	103	Bagian yang Pecah atau Hilang	B	X			1	1	1	1	1	1	5	1	1	1	1	1	5	T	Y	C		M3	G	S				

LEVEL 3		Nilai Kondisi					
Kode	Elemen	S	R	K	F	P	NK
3.210	Aliran Sungai						
3.220	Bang. Pengaman	1	1	1	1	1	5
3.230	Timbunan						
3.310	Pondasi						
3.320	Kepala Jbt / Pilar	1	1	1	1	1	5
3.410	Gelagar	1	1	1	1	1	5
3.420	Pelat	1	1	1	1	1	5
3.430	Pelengkung						
3.440	Balok Pelengkung						
3.450	Rangka						
3.480	Gantung						
3.500	Sistem Lantai						
3.600	Expansion Joint						
3.610	Landasan						
3.620	Sandaran						
3.700	Perlengkapan						
3.800	Gorong-gorong						
3.900	Lintasan						

LEVEL 2		Nilai Kondisi					
Kode	Elemen	S	R	K	F	P	NK
2.200	Aliaran Sungai/Timbunan						
2.300	Bangunan Bawah	1	1	1	1	1	5
2.400	Bangunan Atas	1	1	1	1	1	5
2.700	Perlengkapan	1	1	1	1	1	5
2.800	Gorong-gorong						
2.900	Lintasan Basah						

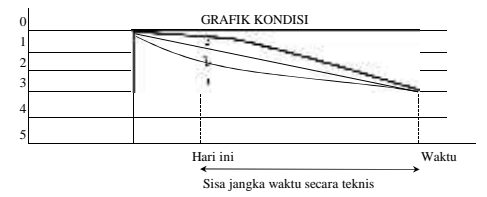
LEVEL 1		Nilai Kondisi					
Kode	Elemen	S	R	K	F	P	NK
1.000	Jembatan	1	1	1	1	1	5

**PEMELIHARAAN RUTIN**

1. Apakah ada penumpukan puing atau rintangan di sungai ?	(dilingkari jawaban)	Ya	<input checked="" type="radio"/> Tidak
2. Apakah ada penumpukan kotoran pada elemen jembatan ?		Ya	<input checked="" type="radio"/> Tidak
3. Apakah tumbuhan liar ?		Ya	<input checked="" type="radio"/> Tidak
4. Apakah pipa cucuran air di lantai ada yang tersumbat ?		Ya	<input checked="" type="radio"/> Tidak
5. Apakah drainage di daerah timbunan tidak cukup ?		Ya	<input checked="" type="radio"/> Tidak
6. Apakah ada lubang dan permukaan yang bergelombang ?		Ya	<input checked="" type="radio"/> Tidak
7. Apakah sandaran perlu di cat ?		Ya	<input checked="" type="radio"/> Tidak
8. Apakah plat nomor salah atau hilang ?		Ya	<input checked="" type="radio"/> Tidak
9. Apakah plat nama salah satu atau hilang ?		Ya	<input checked="" type="radio"/> Tidak

TINDAKAN	PRIORITAS
M Pemeliharaan	
R Perbaikan/Rehabilitasi	S Segera
G Penggantian	B Normalisasi
K Pemeriksaan khusus	

LOKASI	
A Kepala Jembatan	X Longitudinal
P Pilar	Y Transversal
B Bentang	Z Vertikal



- A Penurunan jangka yang cepat pada awalnya kemudian melemah
- B Angka penurunan mutu yang stabil sesuai dengan waktu
- C Penurunan waktu yang lambat pada awalnya setelah beberapa saat akan menurun dengan drastis



--

## LAPORAN PEMERIKSAAN MENDETAIL JEMBATAN

<i>No. Jembatan</i>	33.74.3.15.032.01
---------------------	-------------------

LINK SUFFIX

--	--

### CATATAN-CATATAN DAN GAMBAR-GAMBAR

- 1 didinding penahan tanah banyak yang pecah atau ada bagian yang hilang
- 2 kepala jembatan ada bagian yang pecah atau hilang
- 3 gelagar banyak komponen yang rusak dan hilang
- 4 dinding penahan tanah (oprit) banyak bagian yang rusak dan hilang
- 5 plat sudah rusak banyak bagian yang pecah atau hilang

NO. JEMBATAN : 

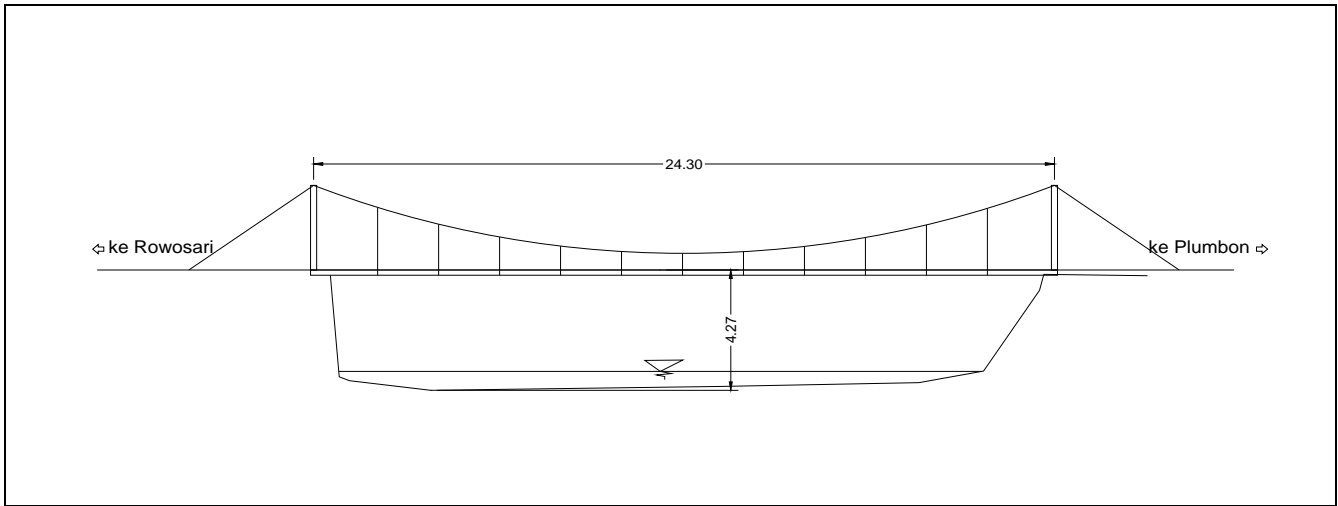
3	3
---	---

7	4	3	1	5	0	3	2	0	1
---	---	---	---	---	---	---	---	---	---

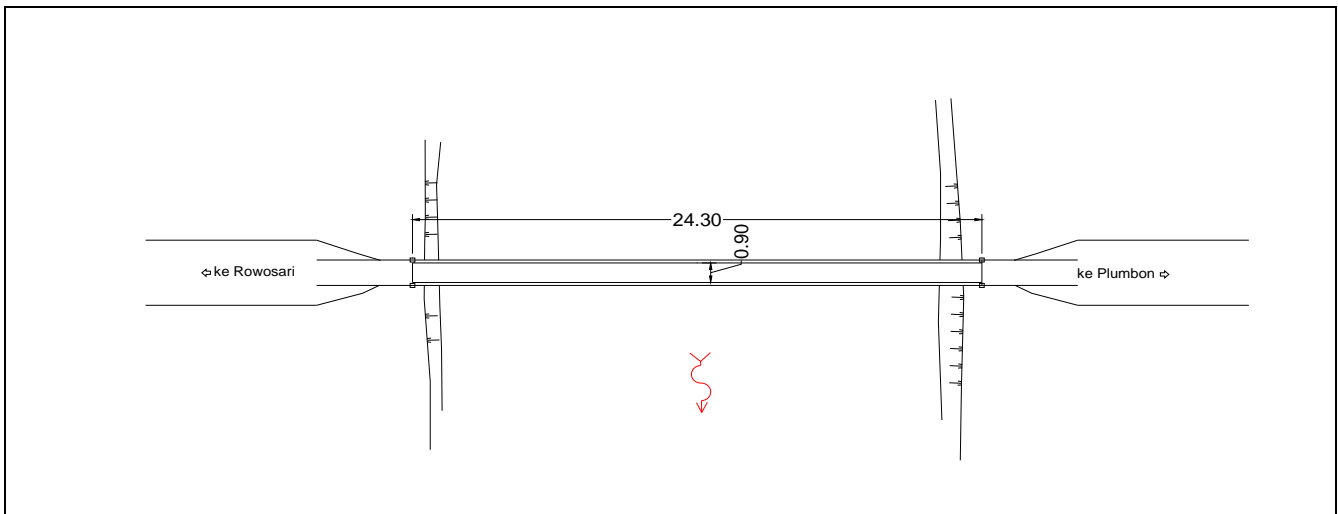
--	--

NAMA JEMBATAN : Rowosari I .....

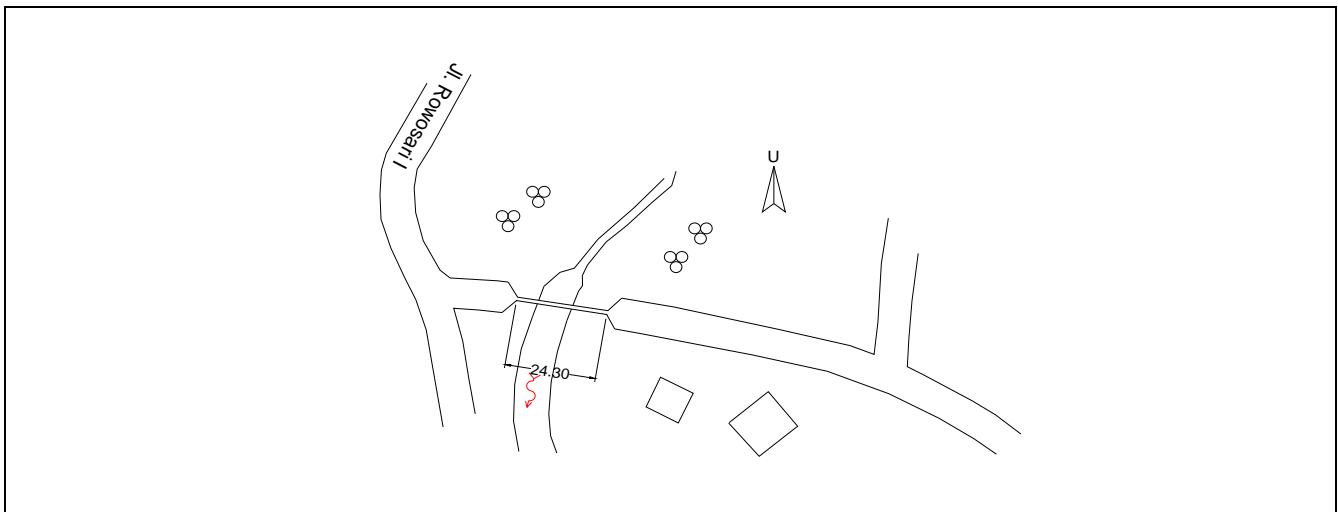
**POTONGAN MEMANJANG**



**TAMPAK ATAS**



**SITUASI**





Menuju ke arah Jl. Plumbon 3



Menuju ke arah Jl. Rowosari 1

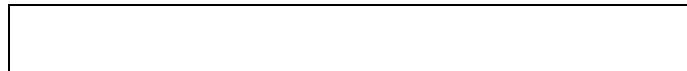
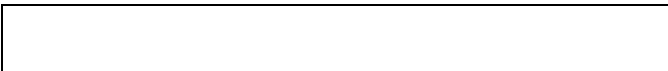


Tampak samping kiri



Tampak samping kanan

NOMOR JEMBATAN	NAMA JEMBATAN	LOKASI (Km)	PANJANG (M)
33.74.3.15.032.01	ROWOSARI 1	0+710	24.30



NOMOR JEMBATAN	NAMA JEMBATAN	LOKASI ( Km )	PANJANG ( M )
33.74.3.15.032.01	ROWOSARI 1	0+710	24.30



4211 tebing sungai  
4212 aliran air utama  
4213 daerah genangan banjir  
4221 krib/pengarah arus sungai  
4222 bronjong dan madresses  
4223 talud beton  
4224 pasangan batu kosong  
4225 turap baja  
4226 sistem fender  
4227 dinding penahan tanah  
4228 pengaman dasar sungai  
4231 timbunan oprit  
4232 drainase - timbunan  
4233 lapisan perkerasan  
4234 pelat injak  
4235 tanah bertulang  
4311 tiang pancang  
4312 pondasi sumuran  
4313 pondasi langsung  
4314 angker  
4315 pondasi balok pelengkung  
4321 kepala tiang  
4322 pilar dinding/kolom  
4323 dinding penahan tanah/kepala jembatan dinding  
/tembok  
4324 tembok sayap  
4325 balok kepala  
4326 balok penahan gempa  
4327 penunjang/pengaku  
4328 penunjang sementara  
4329 drainase dinding  
4411 gelagar  
4412 gelagar melintang  
4413 dipraghma  
4414 sambungan gelagar  
4415 perkuatan ikatan angin  
4421 pelat  
4431 bangunan lengkung  
4432 dinding tegak pelengkung  
4441 gelegar  
4442 balok pelengkung (arc beam)  
4443 balok vertikal (vertikal arc beam)  
4444 balok melintang  
4445 balok pengaku mendatar  
4446 sambungan  
4451 panel rangka  
4452 gelagar penguat  
4453 rangka pengaku  
4454 raker - penyokong  
4455 pin panel/surclip  
4456 clamp  
4461 batang tepi atas  
4462 batang tepi bawah  
4463 batang diagonal  
4464 batang vertikal  
4465 ikatan angin atas  
4466 ikatan angin bawah  
4467 dipraghma  
4468 gelagar melintang/transform  
4469 sambungan  
4471 batang tengah  
4472 batang diagonal kecil  
4481 kabel pemikul  
4482 Kabel Penggantung

4483	Kabel Penahan Ayun
4484	Kolom Pylon
4485	Pengaku Pylon
4486	sedel pylon
4487	balok melintang
4488	ikatan angin bawah
4489	sambungan
4501	Gelagar Memanjang Lantai
4502	Pelat
4503	Gelombang
4504	Balok Tepi
4505	Papan Jalur Roda Kendaraan
4506	Trotoir/Kreb
4507	Pipa Cucuran
4601	Expansion joint baja
4602	Expansion joint baja profil
4603	Expansion joint karet
4604	sambungan-sambungan
4611	perletakan baja
4612	perletakan karet
4613	perletakan pot
4614	bantalan mortar/pelat dasar
4616	baut pengikat
4621	tiang sandaran
4622	sandaran
4623	penunjang sandar
4624	parapet tembok sedada
4701	batas-batas ukuran
4711	rambu-rambu dan tanda-tanda
4712	marka jalan
4713	papan nama
4714	patung
4721	lampu penerangan
4722	tiang lampu
4723	kabel listrik
4731	utilitas
3801	gorong-gorong persegi
3802	gorong-gorong pipa
3803	gorong-gorong pelengkung
3901	lintasan dengan perkerasan
3902	lintasan alam

	BATU BATA
101	Penurunan Mutu Bats atau Batu
101	Keretakan
102	Permukaan Pasangan yang menggebung
103	Bagian yang Pecah atau Hilang
	BETON
201	Kerontokan Beton
201	Beton Keropos
201	Beton yang Berongga/Berbunyi
201	Mutu Beton yang jelek
201	Rembesan atau Bocoran kedalam Beton
202	Retak
203	Karat pada besi tulangan
204	Kerusakan Komponen karena aus dan pelapukan
205	Pecah atau Hilangnya sebagian dari Beton
206	Lendutan
	BAJA
301	Penurunan Mutu dari Cat dan/atau Gaivanis
302	Karat
303	Perubahan Bentuk pada Komponen
304	Retak
305	Komponen yang rusak atau hilang
306	elemen yang salah
307	Kabel Jembatan yang Aus
308	Sambungan yang Longgar
	KAYU
401	Pembusukan dan Pelapukan
401	Serangan Serangga
401	Pecahnya/retaknya Kayu
401	Menyerpihnya Papan Lantai
401	Cacat pada Kayu
402	Hancur atau Hilangnya Material
402	Menyusutnya Kayu
402	Penurunan Mutu Lapisan Pengaman
402	Sambungan yang Longgar
	ALIRAN SUNGAI
501	Endapan/lumpur yang berlebihan
502	Sampah yang menumpuk dan terjadinya hambatan aliran sungai
503	Pengikisan pada daerah dekat pilar/kepala jembatan
504	Air sungai macet yang mengakibatkan terjadinya banjir
	BANGUNAN PENGAMAN
511	Bagian yang hilang atau tidak ada
	TIMBUNAN
521	Scour
522	Retak/Penurunan/Penggembungan
	TANAH BERTULANG
531	Penggembungan permukaan
532	Retak, rontok, atau pecah dari panel tanah bertulang
	ANKER - JEMBATAN GANTUNG DAN JEMBATAN KABEL
541	Tidak stabil
	KEPALA JEMBATAN DAN PILAR
551	Kepala jembatan atau pilar bergerak
	LANDASAN PENAHAN GEMPA
561	Elemen longgar atau hilang
	LANDASAN/PERLETAKAN
601	Tidak cukupnya tempat untuk bergerak
602	kedudukan landasan yang tidak sempurna
603	Mortar dasar retak/rontok
604	Perpindahan yang berlebihan
	Perubahan (Deformasi) yang berlebihan
605	Aus karena umur
	Landasan pecah atau retak
606	Bagian yang rusak atau hilang
607	bagian yang longgar

	Kurangnya pelumasan pada landasan logam
	PELAT DAN LANTAI
701	Kesalahan sambungan lantai memanjang
702	Lendutan yang berlebihan
	PIPA DRAINASE DINDING, PIPA CUCURAN DAN DRAINASE LANTAI
711	Pipa cucuran dan drainase lantai yang tersumbat
712	Elemen hilang atau tidak ada
	LAPISAN PERMUKAAN
721	Permukaan licin
722	Permukaan yang kasar/berlubang
722	Retak pada lapisan permukaan
723	Lapisan permukaan yang bergelombang
724	Lapisan perkerasan yang berlebihan
	TROTOAR/KERB
731	Permukaan trotoar yang licin
732	Lubang pada trotoar
733	Bagian hilang
	SAMBUNGAN LANTAI
801	Kerusakan sambungan lantai yang tidak sama tinggi
802	Kerusakan akibat terisinya sambungan
803	Bagian yang longgar/lepas ikatannya
805	Bagian yang hilang
806	Retak pada espal karena pergerakan di sambungan lantai
	RAMBU-RAMBU LALU-LINTAS DAN MARKA JALAN
901	Kerusakan atau hilangnya batas-batas ukuran
	RAMBU-RAMBU LALU-LINTAS DAN MARKA JALAN
911	Tulisan tidak nyata/jelas
912	Bagian yang hilang
	LAMPU. TIANG LAMPU DAN KABEL LISTRIK
921	Rusaknya bahan/Penurunan mutu
922	Bagian yang hilang
	UTILITAS
931	Tidak berfungsi
101	Penurunan mutu bata atau batu
	Keretakan
101	Permukaan pasangan yang menggebu
103	Bagian yang pecah atau hilang