



**PEMERINTAH KOTA SEMARANG  
DINAS PEKERJAAN UMUM**

JL. MADUKORO RAYA NO. 7, TELP. (024) 76433969, FAX. (024) 76433969 KOTA SEMARANG

---

**FORM INVENTARISASI JEMBATAN  
Ruas Jalan  
CASSA - PENERBAD**

**NO JEMBATAN : NS.33.074.13.00002.001**  
**NAMA JEMBATAN : CASSA**  
**TAHUN ANGGARAN : 2024**



**PEMERINTAH KOTA SEMARANG  
DINAS PEKERJAAN UMUM**

JL. MADUKORO RAYA NO. 7, TELP. (024) 76433969, FAX. (024) 76433969 KOTA SEMARANG

SISTEM  
MANAJEMEN  
JEMBATAN



## LAPORAN PEMERIKSAAN INVENTARISASI JEMBATAN

No. Jembatan Ruas Jalan Kabupaten dan Kota

NS	3	3	0	7	4	1	3	0	0	0	0	2	0	0	1
----	---	---	---	---	---	---	---	---	---	---	---	---	---	---	---

Nama Jembatan	CASSA				Propinsi / Kabupaten / Kota Semarang	
Lokasi Jembatan	Koordinat Awal :	-6.988707	LS	110.373057	BT	Dari (Kota Asal/Km.No1) : SMG
	Koordinat Akhir :	-6.988707	LS	110.373057	BT	Km. (Jarak dari kota asal) : 5+350
Tanggal Pemeriksaan 11/5/2024	Nama Pemeriksa / NIP GENDUT SUMANTO				Tahun Pembangunan -	
Nilai Lalu - Lintas :	-	LHR :	-	Tahun :		-

### INFORMASI PEMBANGUNAN JEMBATAN

1 Tanggal / Bulan / Tahun pembangunan jembatan / pengoperasian pertama kali	:	-	
2 Tanggal / Bulan / Tahun pelebaran/rehabilitasi/perkuatan jembatan / pengoperasian pertama kali	:	-	
3 Tanggal / Bulan / Tahun serah terima aset	:	-	
4 Penanggung jawab pembangunan (Satker/PPK)	:	-	
5 Penanggung jawab pelebaran/rehabilitasi/perkuatan jembatan (Satker/PPK)	:	-	
6 Biaya perencanaan	:	-	
7 Biaya pembangunan	:	-	
8 Biaya pelebaran/rehabilitasi/perkuatan jembatan	:	-	
9 Biaya pengujian	:	-	
10 Nilai aset serah terima	:	-	
11 Nama konsultan perencana pembangunan	:	-	
12 Nama <i>Independent Proof Checker</i> (IPC)	:	-	
13 Nama konsultan perencana pelebaran/rehabilitasi/perkuatan jembatan	:	-	
14 Nama kontraktor pelaksana pembangunan	:	-	
15 Nama kontraktor pelaksana pelebaran/rehabilitasi/perkuatan jembatan	:	-	
16 Nama subkontraktor spesialis	:	-	
17 Nama konsultan pengawas pembangunan	:	-	
18 Nama konsultan pengawas pelebaran/rehabilitasi/perkuatan jembatan	:	-	
19 Nama konsultan pengujian	:	-	
		Tersedia / Tidak	File
20 Laporan pembangunan/pelebaran/rehabilitasi/perkuatan jembatan	:	Tidak	-
21 <i>As-built-drawing</i> atau denah jembatan	:	Tidak	-

Hanya untuk keperluan kantor

Tanggal memasukkan Data Pemeriksaan Inventarisasi 18/5/2024	Oleh : WAHYU DWIS
--	----------------------



**PEMERINTAH KOTA SEMARANG**  
**DINAS PEKERJAAN UMUM**

JL. MADUKORO RAYA NO. 7, TELP. (024) 76433969, FAX. (024) 76433969 KOTA SEMARANG

### INFORMASI KAPASITAS MUATAN

1 Batasan muatan sumbu terberat MST	:	4	ton
2 Beban maksimum yang pernah di atas jembatan	:	4	ton
3 Jenis kendaraan berat yang umum lewat di atas jembatan	:	MOBIL	
4 Tindakan darurat yang sedang/pernah dilakukan di atas jembatan	:	C	
a. Pembatasan beban			
b. Penyokongan/Sangga			
c. Penutupan parsial/Sebagian			
d. Penutupan penuh			
e. Jalan Memutar/ <i>detour</i>			
f. Jembatan Sementara			
5 Apakah tersedia jalan memutar/ <i>detour</i> jika jembatan ditutup		Ya	tidak
6 Panjang jarak tambahan yang harus ditempuh dengan jalan memutar		800	m

### INFORMASI KAPASITAS LALU LINTAS

1 Lalu - lintas harian rata-rata tahunan (LHR) AADT	:	-	
2 Nilai Lalu - Lintas (Perbandingan lebar jalur lalu-lintas yang tersedia di atas jembatan dengan lebar perkerasan sebelum masuk ke dalam jembatan			
Longgar kendaraan bebas melintas di atas jembatan		0	
Cukup lebar kendaraan melaju perlahan di atas jembatan		3	
Sempit kendaraan harus antri atau berhenti		5	
3 Lebar kendaraan maksimum ( <i>ODOL/Over-dimension overload vehicle</i> )	:	2.50	m

### INFORMASI BATASAN PERLINTASAN DAN LINGKUNGAN

1 Tinggi muka air banjir terhadap bagian atas lantai jembatan	:	4.50	m
2 Tinggi muka air banjir terhadap elevasi perletakan jembatan	:	-	m
3 Tinggi muka air banjir terhadap elevasi terbawah bangunan atas jembatan	:	4.00	m
4 Kedalaman gerusan di sekitar pilar	:	-	m
5 Kedalaman gerusan di sekitar kepala jembatan	:	-	m
6 Kedalaman gerusan di sekitar tanah timbunan atau bangunan pengaman lainnya	:	-	m
7 Tinggi bebas perlintasan <i>overpass</i> jalan	:	-	m
8 Tinggi bebas perlintasan kereta api	:	-	m
9 Tinggi bagian tertinggi dari kapal laut dan/atau angkutannya terhadap elevasi terbawah bangunan atas jembatan	:	-	m
10 Lebar alur pelayaran untuk dibandingkan dengan kapal laut	:	-	m
11 Tinggi pylon dengan batasan lintasan pesawat udara dekat bandara	:	-	m



**PEMERINTAH KOTA SEMARANG**  
**DINAS PEKERJAAN UMUM**

JL. MADUKORO RAYA NO. 7, TELP. (024) 76433969, FAX. (024) 76433969 KOTA SEMARANG

**KODE-KODE PEMERIKSAAN INVENTARISASI JEMBATAN**

Tipe Lintasan		JN (jalan)	SL (sungai lurus)	SM (sungai meander)	SB (sungai berjaln)	S/T (selat atau teluk)	KA (Kereta Api)	L (lain-lain)						
A. TBA (Tipe Bangunan Atas)		B. BHN (Bahan)			C1. SBA (Sifat Bangunan Atas)		C2. Keterangan Detail		D. TF (Tipe Fondasi)		E. KJP (Kepala Jembatan/Pilar)			
B	gorong-gorong persegi	K	Kayu	P	Permanen	A	Australia	CA	Cakar Ayam	A	Cap (Kepala tiang)			
Y	gorong-gorong pipa	S	Pasangan bata	S	Semi Permanen	T	Australia (Sementara)	LS	Langsung	B	Dinding penuh			
A	gorong-gorong pelengkung	M	Pasangan batu	W	Darurat	B	Belanda (tipe baru)	TP	Tiang Pancang	K	Kepala jembatan khusus			
T	gantung	G	Bronjong dan sejenisnya	X	Tidak ada struktur	D	Belanda (tipe lama)	PB	Tiang Bor	<b>Pilar</b>				
C	Jembatan Gantungan / Beruji Kabel (Cable Stayed)	H	Pasangan batu kosong	M	Bergerak	I	Indonesia	TU	Tiang Ulir					
G	gelagar	D	Beton tak bertulang	F	Apung	J	Jepang	SU	Sumuran	<b>PILON</b>				
M	gelagar komposit	T	Beton bertulang			R	Austria	LL	Lain-lain					
O	Gelagar Boks	P	Beton pratekan			E	Spanyol	A Tipe A D Tipe Diamond H Tipe H I Tipe Tunggal / I Y Tipe Y V Tipe V terbuka W Tipe Double I		C	Cap (kepala tiang)			
Q	Gelagar tipe U	B	Baja			U	Callender Hamilton (UK/Inggris)			P	Dinding penuh	S	Satu kolom	
L	balok pelengkung	U	Pelat baja gelombang			W	Acrow/Bailey	D	Dua kolom	D	Dua kolom			
E	pelengkung	Y	Komposit Baja - beton			<b>Catatan :</b> <i>Asal produksi jembatan,            apabila diketahui pasti, dari            pemeriksaan detail dapat            dituliskan atau diganti dengan            sifat apabila tidak pasti</i>		H	Tipe H	L	Lain-lain			
D	Flat Slab	J	Aluminium					I	Tipe Tunggal / I	V	Tipe V	V	Tipe V	
V	Voided Slab	E	Neoprene / karet					<b>Tiang Sandaran</b>			TB	tiang beton sandaran baja		
R	rangka	F	Teflon								BB	tiang baja sandaran baja	DB	dinding bagian bawah + sandaran baja
P	Pelat	V	PVC					DD	Sandaran/Median beton bertulang	KK	tiang kayu sandaran kayu			
F	ferry	N	geotextile											
K	lintasan kereta api	O	Tanah biasa/lempung atau timbunan											
W	lintasan basah	A	Aspal											
U	lain-lain	R	kerikil/pasir											
		W	Macadam											
		X	Bahan asli											
		L	Lain-lain											





**LAPORAN PEMERIKSAAN INVENTARISASI PELEBARAN JEMBATAN**

Nama Jembatan : **CASSA**

Sistem Manajemen Jembatan



Tipe Lintasan (pilih JN, SL, SM, SB, S/T, KA, L) :  JN  SL  SM  SB  S/T  KA  L Jumlah Bentang : 1 Panjang Total (m) : 18.00 Bentang Terpanjang (m) : 18.00

No. Bentang	Panjang Bentang (m)	Jumlah Gelagar	Sudut / skew (derajat)	Kelengkungan/radius (m)	Lebar Lantai Kend. (m)	Lebar Trotoar (m)	Tinggi Ruang Bebas (m)	Posisi Pelebaran		Pelebaran Bangunan Atas (KIRI)			Pelebaran Bangunan Atas (KANAN)			Pilon (3.480)			Struktur Lanjut (4.511)			Perkuatan Sistem Lanjut (4.515)			Lapis Perkuatan Sistem Lanjut (4.514)			Pengaman Pengguna Jalan (3.620)			Perletakan (3.610)			Sambungan / Stair maui (3.600)			Perengkapan Aerodinamik Jembatan (3.630)			Perkuatan Bangunan Atas (4.414; 4.425, 4.433, 4.446, 4.456, 4.464, 4.475, 4.495)			Perengkapan Umum (3.710)			Penerangan (3.720)			Utilitas (3.730)			Pengaman Struktur dan Lingkungan (3.740)			SMKS (Sistem Monitoring Kesehatan Jembatan (3.750)			Perengkapan Jembatan Gerak/moveable bridge (3.760)			Fasilitas Pemeriksaan Tetap (3.770)			Gorong-gorong (3.820, 3.830, 3.840)			Perkuatan Gorong-gorong (3.850)			Lintasan Basah (3.910, 3.920, 3.930)		
								KIRI	KANAN	TBA	BHN	SBA	TBA	BHN	SBA	TIPE	BHN	BHN	BHN	BHN	TBA	BHN	SBA	Kode (L4)	BHN	Kode (L4)	BHN	Kode (L4)	BHN	Kode (L4)	BHN	Kode (L4)	BHN	Kode (L4)	BHN	Kode (L4)	BHN	Kode (L4)	BHN	Kode (L4)	BHN	Kode (L4)	BHN	Kode (L4)	BHN	TBA	BHN	SBA	Kode (L4)	BHN	TBA	BHN	SBA																			

Catatan :  
 Pengisian disesuaikan dengan kode elemen dan kode laporan inventarisasi  
 L4 adalah elemen pada level 4  
 (\*) adalah jembatan tipe gelagar

No. Kepala Jembatan / Pilar	Bangunan Bawah (2.300)						Aliran Sungai (2.200)				Jalan Pendekat (2.100)								
	Fondasi (3.910)		Kepala Jembatan/Pilar (3.320)		Perkuatan Bangunan Bawah		Tebing Sungai (4.211)	Bangunan Pengaman (3.220)			Perkerasan Jalan Pendekat (3.110)		Tanah Timbunan (3.120)		Struktur Penahan Tanah Jalan Pendekat (3.130)		Pengaman Laju - Lintas (3.140)		
	TIPE	BHN	TIPE	BHN	Kode (L4)	BHN	BHN	Kode (L4)	BHN	Kode (L4)	BHN	Kode (L4)	BHN	Kode (L4)	BHN	Kode (L4)	BHN	Kode (L4)	BHN
Kepala Jbt. A1																			
P I L A R																			
Kepala Jbt A.2																			

Catatan :  
 Pengisian disesuaikan dengan kode elemen dan kode laporan inventarisasi  
 L4 adalah elemen pada level 4  
 (\*) adalah jembatan tipe gelagar



**PEMERINTAH KOTA SEMARANG  
DINAS PEKERJAAN UMUM**

JL. MADUKORO RAYA NO. 7, TELP. (024) 76433969, FAX. (024) 76433969 KOTA SEMARANG

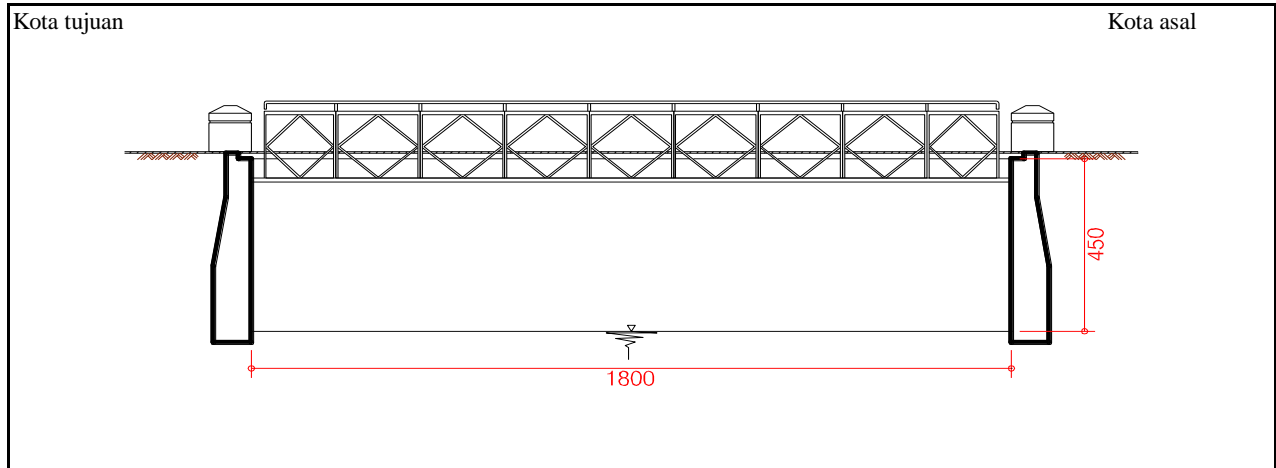
NO. JEMBATAN :

NS	3	3	0	7	4	1	3	0	0	0	0	2	0	0	1
----	---	---	---	---	---	---	---	---	---	---	---	---	---	---	---

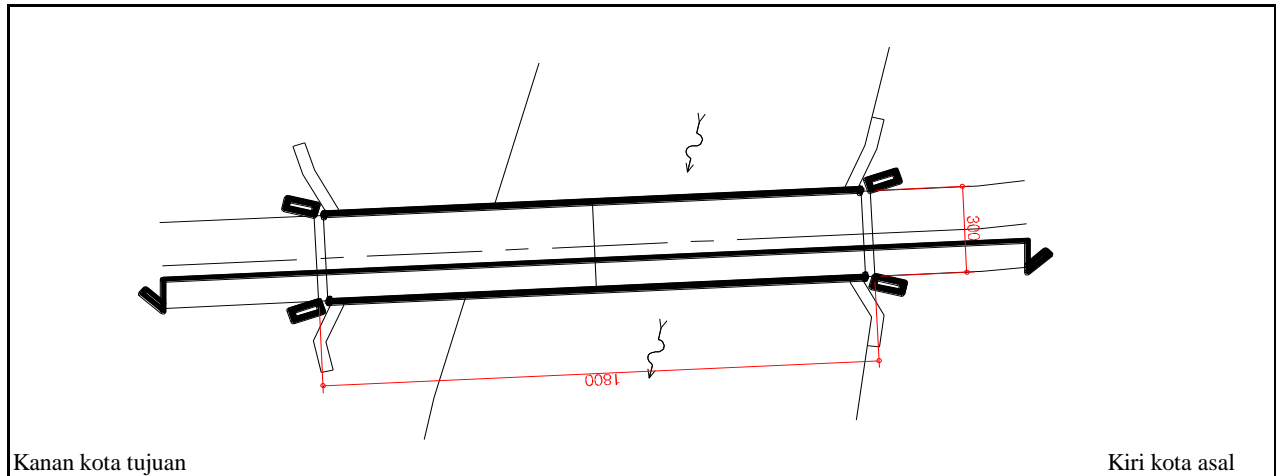
NAMA JEMBATAN :

CASSA-----

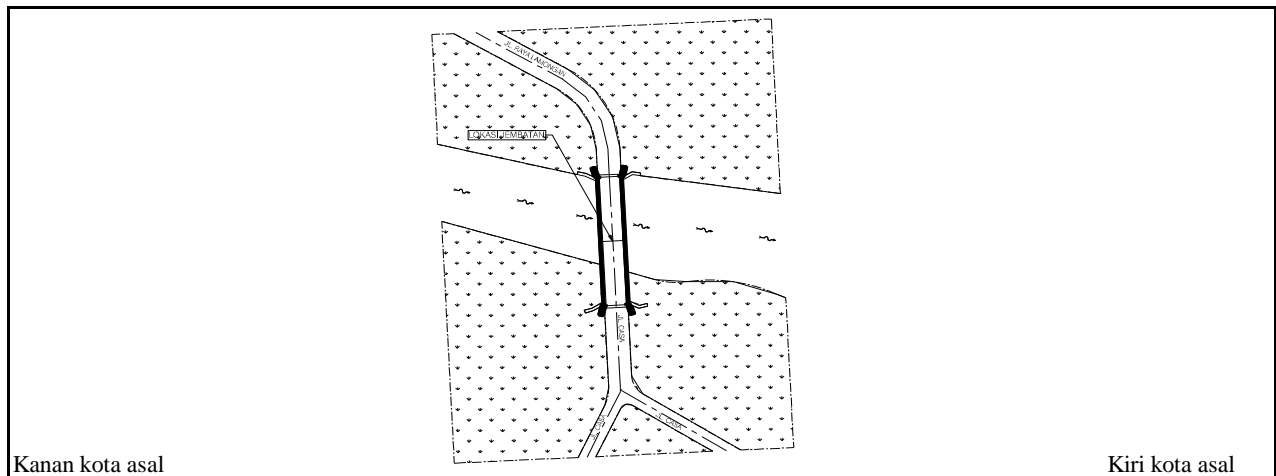
**POTONGAN MEMANJANG**



**TAMPAK ATAS**



**SITUASI**





**PEMERINTAH KOTA SEMARANG**  
**DINAS PEKERJAAN UMUM**

JL. MADUKORO RAYA NO. 7, TELP. (024) 76433969, FAX. (024) 76433969 KOTA SEMARANG



**TAMPAK MEMANJANG**



**TAMPAK MEMANJANG**



**TAMPAK MELINTANG**



**TAMPAK MELINTANG**

<b>NOMOR JEMBATAN</b>	<b>NAMA JEMBATAN</b>	<b>LOKASI (Km)</b>	<b>PANJANG (M)</b>
NS.33.074.13.00002.001	CASSA	5+350	18.00





**PEMERINTAH KOTA SEMARANG**  
**DINAS PEKERJAAN UMUM**

JL. MADUKORO RAYA NO. 7, TELP. (024) 76433969, FAX. (024) 76433969 KOTA SEMARANG



**KONDISI LAPISAN PERMUKAAN LANTAI**



**KONDISI ALIRAN SUNGAI**



**KONDISI BANGUNAN BAWAH**



**KONDISI SANDARAN**

<b>NOMOR JEMBATAN</b>	<b>NAMA JEMBATAN</b>	<b>LOKASI (Km)</b>	<b>PANJANG (M)</b>
NS.33.074.13.00002.001	CASSA	5+350	18.00



**PEMERINTAH KOTA SEMARANG  
DINAS PEKERJAAN UMUM**

JL. MADUKORO RAYA NO. 7, TELP. (024) 76433969, FAX. (024) 76433969 KOTA SEMARANG

---

**FORM DETAIL JEMBATAN  
Ruas Jalan  
CASSA - PENERBAD**

**NO JEMBATAN : NS.33.074.13.00002.001**  
**NAMA JEMBATAN : CASSA**  
**TAHUN ANGGARAN : 2024**



**PEMERINTAH KOTA SEMARANG  
DINAS PEKERJAAN UMUM**

JL. MADUKORO RAYA NO. 7, TELP. (024) 76433969, FAX. (024) 76433969 KOTA SEMARANG

SISTEM  
MANAJEMEN  
JEMBATAN



## LAPORAN PEMERIKSAAN DETAIL JEMBATAN

No. Jembatan Ruas Jalan Kabupaten dan Kota

NS	3	3	0	7	4	1	3	0	0	0	0	2	0	0	1
----	---	---	---	---	---	---	---	---	---	---	---	---	---	---	---

Nama Jembatan	CASSA				Propinsi / Kabupaten / Kota Semarang	
Lokasi Jembatan	Koordinat Awal :	-6.988707	LS	110.373057	BT	Dari (Kota Asal/Km.No) : SMG
	Koordinat Akhir :	-6.988707	LS	110.373057	BT	Km. (Jarak dari kota asal) : 5+350
Tanggal Pemeriksaan 11/5/2024	Nama Pemeriksa / NIP GENDUT SUMANTO				Tahun Pembangunan	
Nilai Traffic :	-	LHR :	-	Tahun :		-

### USULAN PEMERIKSAAN KHUSUS

Apakah tindakan darurat disarankan ?	Ya	Tidak
--------------------------------------	----	-------

#### Elemen elemen yang memerlukan Pemeriksaan Khusus

Kode	Elemen Uraian	Lokasi				Alasan untuk melakukan pemeriksaan khusus
		A/P/B	X	Y	Z	

### TINDAKAN DARURAT

Apakah tindakan darurat disarankan ?	Ya	Tidak
--------------------------------------	----	-------

#### Elemen elemen yang memerlukan Tindakan Darurat

Kode	Elemen Uraian	Lokasi				Alasan untuk melakukan pemeriksaan khusus
		A/P/B	X	Y	Z	

#### Hanya untuk keperluan kantor

Tanggal memasukkan Data Pemeriksaan Inventarisasi 18/5/2024	Oleh : WAHYU DWI S
--	-----------------------





Elemen		Elemen		Elemen		Kerusakan		Lokasi							Level 5							Level 4							
Kode	Urutan Level 2 (pilihan)	Kode	Urutan Level 3 (pilihan)	Kode	Urutan (pilihan)	Kode	Urutan (pilihan)	Nilai Kondisi							Nilai Kondisi														
								A/P/B	X	Y	Z	S	R	K	F	P	NK	S	R	K	F	P	NK						
		3.730	Utilitas	4.722	Struktur Tiang Penangaman																								
				4.723	Penunjang Penerangan																								
				4.731	Utilitas Kabel Listrik																								
				4.732	Utilitas Pipa Air Minum																								
				4.733	Utilitas Kabel Telekomunikasi																								
				7.734	Utilitas Pipa Air Kotor																								
				4.735	Utilitas Pipa Pembawa Bahan Energi lainnya																								
		7.736	Sambungan utilitas																										
		4.737	Dudukan utilitas																										
		3.740	Pengaman Struktur dan Jalan Lingkungan	4.741	Perangkat Pengendali Kelembaban																								
				4.742	Perangkat Pemukul Petir																								
				4.743	Perangkat Perlindungan Kerosi dan Biota Laut																								
				4.744	Lubang Ventilasi																								
				4.745	Penutup Lubang Ventilasi																								
		3.750	SMKS (Sistem Monitoring Kesehatan Jembatan)	4.751	Sensor Struktur																								
				4.752	Perangkat Pengukur Beban Kendaraan																								
				4.753	Sensor pengukur Beban Kendaraan																								
		3.760	Perengkapan Jembatan Gerak / moveable bridge	4.754	Pendukung lainnya																								
				4.755	Perangkat Penukar Data																								
				4.761	Sistem pemgerak fungsional																								
				4.762	Sistem Elektrik																								
				4.763	Sistem Hidrolik																								
		3.770	Fasilitas Pemeriksaan Tetap	4.764	Sistem Mekanis																								
				4.771	Tangga / Platform Pemeriksaan																								
				4.772	Lubang Masuk (gelagar, kolom)																								
				4.773	Traveler																								
		2.800	gorong - gorong	3.810	Tanah di dalam struktur Gorong - gorong	4.811	Tanah timbunan di atas gorong - gorong																						
						4.812	Tanah dasar di bawah struktur gorong - gorong																						
				3.820	Gorong - gorong Persegi Boks	4.821	Dinding Tegak																						
						4.822	Pelat Bawah																						
						4.823	Pelat Atas																						
						4.824	Drainase Gorong - gorong Persegi Boks																						
				3.830	Gorong - gorong Pipa	4.831	Dinding penahan tanah timbunan																						
						4.832	Drainase Gorong - gorong Pipa																						
Gorong - gorong Pelengkung Baja Gelombang	4.841			Pelat Baja Gelombang																									
	4.842			Sambungan / Baut rengkat																									
	4.843			Fondasi / Pelat Beton Dudukan Pelengkung Baja Gelombang																									
	4.844			Drainase Gorong gorong Pelengkung Baja Berelembang																									
3.850	Struktur Pendukung Gorong - gorong			4.851	Tembok Savan																								
				4.852	Tembok Kepala (Head wall) Gorong-gorong																								
				4.853	Tembok Bawah (Drop wall) Gorong-gorong																								
				4.854	Apron																								
3.860	Perkuatan Gorong - gorong			4.861	Perkuatan dengan Lapisan Beton Tambahan																								
				4.862	Perkuatan dengan FRP																								
				4.863	Perkuatan dengan Lapisan Baja Tambahan																								
2.900	Struktur Lintasan B			3.910	Lintasan dengan Perkerasan																								
				3.920	Lintasan Alam (tampa perkerasan)																								
				3.930	Lintasan dengan struktur semi - normal																								

LEVEL 3		Nilai Kondisi						
Kode	Elemen	S	R	K	F	P	NK	



**PEMERINTAH KOTA SEMARANG  
DINAS PEKERJAAN UMUM**

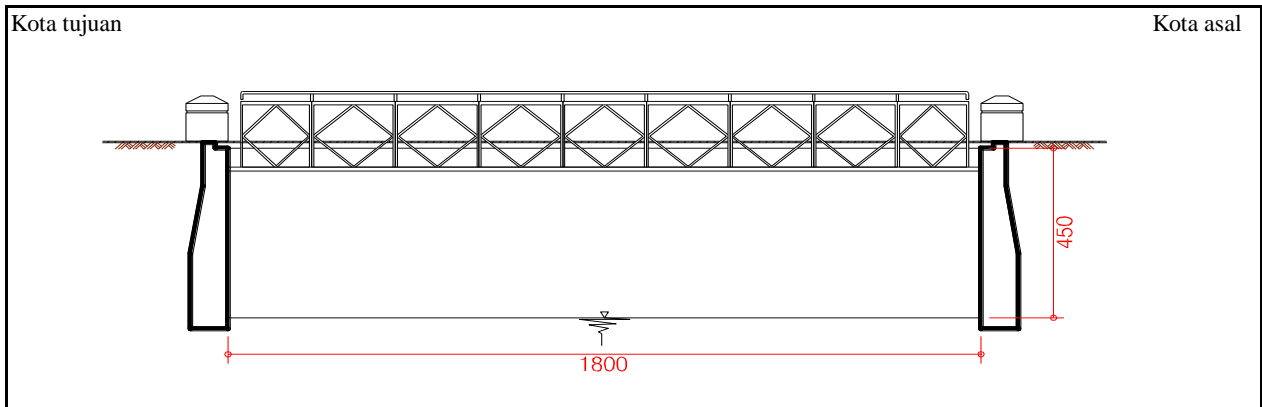
JL. MADUKORO RAYA NO. 7, TELP. (024) 76433969, FAX. (024) 76433969 KOTA SEMARANG

NO. JEMBATAN : 

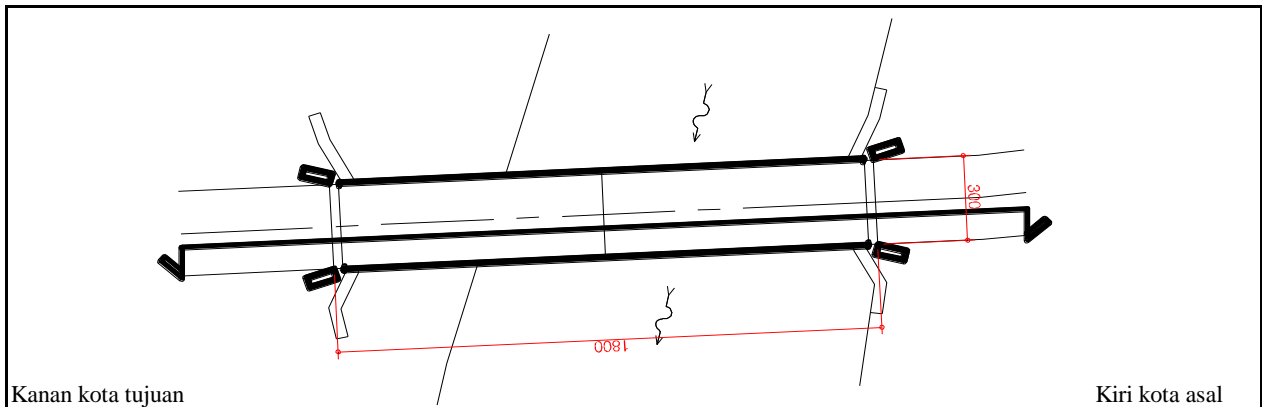
NS	3	3	0	7	4	1	3	0	0	0	0	2	0	0	1
----	---	---	---	---	---	---	---	---	---	---	---	---	---	---	---

NAMA JEMBATAN : CASSA.....

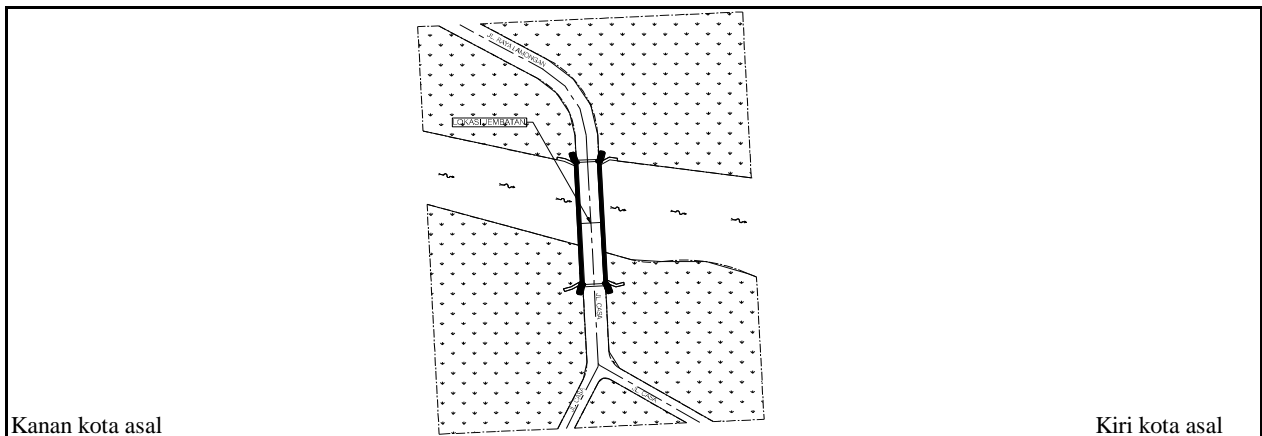
**POTONGAN MEMANJANG**



**TAMPAK ATAS**



**SITUASI**





**PEMERINTAH KOTA SEMARANG  
DINAS PEKERJAAN UMUM**

JL. MADUKORO RAYA NO. 7, TELP. (024) 76433969, FAX. (024) 76433969 KOTA SEMARANG



**TAMPAK MEMANJANG**



**TAMPAK MEMANJANG**



**TAMPAK MELINTANG**



**TAMPAK MELINTANG**

NOMOR JEMBATAN	NAMA JEMBATAN	LOKASI (Km)	PANJANG (M)
NS.33.074.13.00002.001	CASSA	5+350	18.00





**PEMERINTAH KOTA SEMARANG  
DINAS PEKERJAAN UMUM**

JL. MADUKORO RAYA NO. 7, TELP. (024) 76433969, FAX. (024) 76433969 KOTA SEMARANG



**KONDISI LAPISAN PERMUKAAN LANTAI**



**KONDISI ALIRAN SUNGAI**



**KONDISI BANGUNAN BAWAH**



**KONDISI SANDARAN**

NOMOR JEMBATAN	NAMA JEMBATAN	LOKASI ( Km )	PANJANG ( M )
NS.33.074.13.00002.001	CASSA	5+350	18.00