



**PEMERINTAH KOTA SEMARANG  
DINAS PEKERJAAN UMUM**

JL. MADUKORO RAYA NO. 7, TELP. (024) 76433969, FAX. (024) 76433969 KOTA SEMARANG

---

**FORM INVENTARISASI JEMBATAN  
Ruas Jalan  
KOLAM RETENSI**

**NO JEMBATAN : NS.33.074.06.00002.001**  
**NAMA JEMBATAN : MUKDUL 1**  
**TAHUN ANGGARAN : 2024**



**PEMERINTAH KOTA SEMARANG**  
**DINAS PEKERJAAN UMUM**

JL. MADUKORO RAYA NO. 7, TELP. (024) 76433969, FAX. (024) 76433969 KOTA SEMARANG

SISTEM  
MANAJEMEN  
JEMBATAN



## LAPORAN PEMERIKSAAN INVENTARISASI JEMBATAN

No. Jembatan Ruas Jalan Kabupaten dan Kota

NS	3	3	0	7	4	0	6	0	0	0	0	2	0	0	1
----	---	---	---	---	---	---	---	---	---	---	---	---	---	---	---

Nama Jembatan	<b>MUKDUL 1</b>				Provinsi / Kabupaten / Kota Semarang	
Lokasi Jembatan	Koordinat Awal : -6,9635585 LS	110,4514199 BT	Dari (Kota Asal/Km.NoI) : SMG		Km. (Jarak dari kota asal) : 3+070	
	Koordinat Akhir : -6,9635585 LS	110,4514199 BT				
Tanggal Pemeriksaan 19/03/2024	Nama Pemeriksa / NIP GENDUT SUMANTO				Tahun Pembangunan -	
Nilai Lalu - Lintas :	-	LHR : -	Tahun :		-	

### INFORMASI PEMBANGUNAN JEMBATAN

1 Tanggal / Bulan / Tahun pembangunan jembatan / pengoperasian pertama kali	:	-	
2 Tanggal / Bulan / Tahun pelebaran/rehabilitasi/perkuatan jembatan / pengoperasian pertama kali	:	-	
3 Tanggal / Bulan / Tahun serah terima aset	:	-	
4 Penanggung jawab pembangunan (Satker/PPK)	:	-	
5 Penanggung jawab pelebaran/rehabilitasi/perkuatan jembatan (Satker/PPK)	:	-	
6 Biaya perencanaan	:	-	
7 Biaya pembangunan	:	-	
8 Biaya pelebaran/rehabilitasi/perkuatan jembatan	:	-	
9 Biaya pengujian	:	-	
10 Nilai aset serah terima	:	-	
11 Nama konsultan perencana pembangunan	:	-	
12 Nama <i>Independent Proof Checker</i> (IPC)	:	-	
13 Nama konsultan perencana pelebaran/rehabilitasi/perkuatan jembatan	:	-	
14 Nama kontraktor pelaksana pembangunan	:	-	
15 Nama kontraktor pelaksana pelebaran/rehabilitasi/perkuatan jembatan	:	-	
16 Nama subkontraktor spesialis	:	-	
17 Nama konsultan pengawas pembangunan	:	-	
18 Nama konsultan pengawas pelebaran/rehabilitasi/perkuatan jembatan	:	-	
19 Nama konsultan pengujian	:	-	
		Tersedia / Tidak	File
20 Laporan pembangunan/pelebaran/rehabilitasi/perkuatan jembatan	:	TIDAK	
21 <i>As-built-drawing</i> atau denah jembatan	:	TIDAK	

Hanya untuk keperluan kantor

Tanggal memasukkan Data Pemeriksaan Inventarisasi 31/03/2024	Oleh : WAHYU DWIS
---	----------------------



**PEMERINTAH KOTA SEMARANG**  
**DINAS PEKERJAAN UMUM**

JL. MADUKORO RAYA NO. 7, TELP. (024) 76433969, FAX. (024) 76433969 KOTA SEMARANG

**INFORMASI KAPASITAS MUATAN**

1 Batasan muatan sumbu terberat MST	:	8	ton
2 Beban maksimum yang pernah di atas jembatan	:	8	ton
3 Jenis kendaraan berat yang umum lewat di atas jembatan	:	TRUK	
4 Tindakan darurat yang sedang/pernah dilakukan di atas jembatan	:	E	
a. Pembatasan beban			
b. Penyokongan/Sangga			
c. Penutupan parsial/Sebagian			
d. Penutupan penuh			
e. Jalan Memutar/ <i>detour</i>			
f. Jembatan Sementara			
5 Apakah tersedia jalan memutar/ <i>detour</i> jika jembatan ditutup		Ya	tidak
6 Panjang jarak tambahan yang harus ditempuh dengan jalan memutar		1200	m

**INFORMASI KAPASITAS LALU LINTAS**

1 Lalu - lintas harian rata-rata tahunan (LHR) AADT	:	-	
2 Nilai Lalu - Lintas (Perbandingan lebar jalur lalu-lintas yang tersedia di atas jembatan dengan lebar perkerasan sebelum masuk ke dalam jembatan)			
Longgar kendaraan bebas melintas di atas jembatan		0	
Cukup lebar kendaraan melaju perlahan di atas jembatan		3	
Sempit kendaraan harus antri atau berhenti		5	
3 Lebar kendaraan maksimum ( <i>ODOL/Over-dimension overload vehicle</i> )	:	2,4	m

**INFORMASI BATASAN PERLINTASAN DAN LINGKUNGAN**

1 Tinggi muka air banjir terhadap bagian atas lantai jembatan	:	1	m
2 Tinggi muka air banjir terhadap elevasi perletakan jembatan	:	-	m
3 Tinggi muka air banjir terhadap elevasi terbawah bangunan atas jembatan	:	0,8	m
4 Kedalaman gerusan di sekitar pilar	:	-	m
5 Kedalaman gerusan di sekitar kepala jembatan	:	-	m
6 Kedalaman gerusan di sekitar tanah timbunan atau bangunan pengaman lainnya	:	-	m
7 Tinggi bebas perlintasan <i>overpass</i> jalan	:	-	m
8 Tinggi bebas perlintasan kereta api	:	-	m
9 Tinggi bagian tertinggi dari kapal laut dan/atau angkutannya terhadap elevasi terbawah bangunan atas jembatan	:	-	m
10 Lebar alur pelayaran untuk dibandingkan dengan kapal laut	:	-	m
11 Tinggi pilon dengan batasan lintasan pesawat udara dekat bandara	:	-	m



**PEMERINTAH KOTA SEMARANG**  
**DINAS PEKERJAAN UMUM**

JL. MADUKORO RAYA NO. 7, TELP. (024) 76433969, FAX. (024) 76433969 KOTA SEMARANG

**KODE-KODE PEMERIKSAAN INVENTARISASI JEMBATAN**

Tipe Lintasan		JN (jalan)	SL (sungai lurus)	SM (sungai meander)	SB (sungai berjalín)	S/T (selat atau teluk)	KA (Kereta Api)	L (lain-lain)							
<b>A. TBA (Tipe Bangunan Atas)</b>		<b>B. BHN (Bahan)</b>			<b>C1. SBA (Sifat Bangunan Atas)</b>		<b>C2. Keterangan Detail</b>		<b>D. TF (Tipe Fondasi)</b>		<b>E. KJP (Kepala Jembatan/Pilar)</b>				
B	gorong-gorong persegi	K	Kayu	P	Permanen	A	Australia	CA	Cakar Ayam	A	Cap (Kepala tiang)				
Y	gorong-gorong pipa	S	Pasangan bata	S	Semi Permanen	T	Australia (Sementara)	LS	Langsung				B	Dinding penuh	
A	gorong-gorong pelengkung	M	Pasangan batu	W	Darurat	B	Belanda (tipe baru)	TP	Tiang Pancang				K		
T	gantung	G	Bronjong dan sejenisnya	X	Tidak ada struktur	D	Belanda (tipe lama)	PB	Tiang Bor						
C	Jembatan Gantungan / Beruji Kabel (Cable Stayed)	H	Pasangan batu kosong	M	Bergerak	I	Indonesia	TU	Tiang Ulir						
G	gelagar	D	Beton tak bertulang	F	Apung	J	Jepang	SU	Sumuran	<b>Pilar</b>					
M	gelagar komposit	T	Beton bertulang			R	Austria	LL	Lain-lain	C	Cap (kepala tiang)				
O	Gelagar Boks	P	Beton pratekan			E	Spanyol			P	Dinding penuh				
Q	Gelagar tipe U	B	Baja			U	Callender Hamilton (UK/Inggris)	<b>PILON</b>		S	Satu kolom				
L	balok pelengkung	U	Pelat baja gelombang			W	Acrow/Bailey	A	Tipe A	D	Dua kolom				
E	pelengkung	Y	Komposit Baja - beton					D	Tipe Diamond	T	Tiga atau lebih kolom				
		J	Alumunium					H	Tipe H	L	Lain-lain				
D	Flat Slab	E	Neoprene / karet					I	Tipe Tunggal / I	V	Tipe V				
V	Voided Slab	F	Teflon					Y	Tipe Y	<b>Tiang Sandaran</b>					
R	rangka	V	PVC					V	Tipe V terbuka	TB	tiang beton sandaran baja				
P	Pelat	N	geotextile					W	Tipe Double I	BB	tiang baja sandaran baja				
		O	Tanah biasa/lempung atau timbunan							DB	dinding bagian bawah + sandaran baja				
F	ferry	A	Aspal							DD	Sandaran/Median beton bertulang				
K	lintasan kerata api	R	kerikil/pasir							KK	tiang kayu sandaran kayu				
		W	Macadam												
W	lintasan basah	X	Bahan asli												
U	lain-lain	L	Lain-lain												

*Catatan :  
untuk pemeriksaan jembatan,  
apabila diketahui pasti, dari  
pemeriksaan detail dapat  
dituliskan atau diganti  
dengan sifat apabila tidak  
pasti*



LAPORAN PEMERIKSAAN INVENTARISASI JEMBATAN

Sistem Manajemen Jembatan

Nama Jembatan : MUKDUL I

Tipe Lintasan (pilih JN, SL, SM, SB, S/T, KA, L)	JN	SL	SM	SB	S/T	KA	L	Jumlah Bentang :	1	Panjang Total (m) :	6,00	Bentang Terpanjang (m) :	6,00
--	----	----	----	----	-----	----	---	------------------	---	---------------------	------	--------------------------	------

No. Bentang	Panjang Bentang (m)	Jumlah Gelagar	Sudut / skew (derajat)	Kelengkungan radius (m)	Lebar Lantai Kemud. (m)	Lebar Trotoar (m)	Tinggi Ruang Bebas (m)	Struktur Utama Bangunan Atas			Pilon (3.480)		Struktur Lantai (4.511)			Perencanaan Sistem Lantai (4.515)			Langit Penambakan Sistem Lantai (4.514)			Pengaman Pengguna Jalan (3.620)			Perletakan (3.610)		Sambungan / Siar muai (3.600)		Perengkapan Aerodinamik Jembatan (3.630)		Perkuatan Bangunan Atas (4.414, 4.425, 4.433, 4.446, 4.456, 4.464, 4.475, 4.495)		Perengkapan Umum (3.710)		Penerangan (3.720)		Utilitas (3.730)		Pengaman Struktur dan Lingkungan (3.740)		SMKS (Sistem Monitoring Kesehatan Jembatan (3.750)		Perengkapan Jembatan Gerak/moveable bridge (3.760)		Fasilitas Pemeriksaan Tetap (3.770)		Gorong-gorong (3.820, 3.830, 3.840)			Perkuatan Gorong-gorong (3.850)		Lintasan Basah (3.910, 3.920, 3.930)		
								TBA	BHN	SBA	TIPE	BHN	BHN	BHN	BHN	TBA	BHN	SBA	Kode (L4)	BHN	Kode (L4)	BHN	Kode (L4)	BHN	Kode (L4)	BHN	Kode (L4)	BHN	Kode (L4)	BHN	Kode (L4)	BHN	TBA	BHN	SBA	Kode (L4)	BHN	TBA	BHN	SBA														
1	6,00	3	-	-	4,4	0	-	G	T	P	-	-	T	T	T	T	B	P	-	-	-	-	-	-	-	-	-	-	-	-	-	-	-	-	-	-	-	-	-	-	-	-	-											

Catatan :  
 Pengisian disesuaikan dengan kode elemen dan kode laporan inventarisasi  
 L4 adalah elemen pada level 4  
 (\*) adalah jembatan tipe gelagar

Lebar Total Plat Lantai = 4,4 m  
 Bangunan Atas = 2 NILAI  
 Lantai = 2 NILAI

No. Kepala Jembatan / Pilar	Bangunan Bawah (2.300)						Aliran Sungai (2.200)				Jalan Pendekat (2.100)								
	Fondasi (3.310)		Kepala Jembatan/Pilar (3.320)		Perkuatan Bangunan Bawah (4.326)		Tebing Sungai (4.211)	Bangunan Pengaman (3.220)			Perkerasan Jalan Pendekat (3.110)		Tanah Timbunan (3.120)		Struktur Penahan Tanah Jalan Pendekat (3.130)		Pengaman Lalu Lintas (3.140)		
	TIPE	BHN	TIPE	BHN	Kode (L4)	BHN	BHN	Kode (L4)	BHN	Kode (L4)	BHN	Kode (L4)	BHN	Kode (L4)	BHN	Kode (L4)	BHN	Kode (L4)	BHN
Kepala Jbt. A1	LS	M	B	M	-	-	M	4,222	M	4,111	D	-	-	-	-	-	-	-	-
PILAR																			
Kepala Jbt. A.2	LS	M	B	M	-	-	M	4,222	M	4,111	D	-	-	-	-	-	-	-	

Catatan :  
 Bangunan Bawah = 2 NILAI  
 Pengisian disesuaikan dengan kode elemen dan kode laporan inventarisasi  
 Pondasi = 2 NILAI  
 L4 adalah elemen pada level 4  
 (\*) adalah jembatan tipe gelagar





**PEMERINTAH KOTA SEMARANG**  
**DINAS PEKERJAAN UMUM**

JL. MADUKORO RAYA NO. 7, TELP. (024) 76433969, FAX. (024) 76433969 KOTA SEMARANG

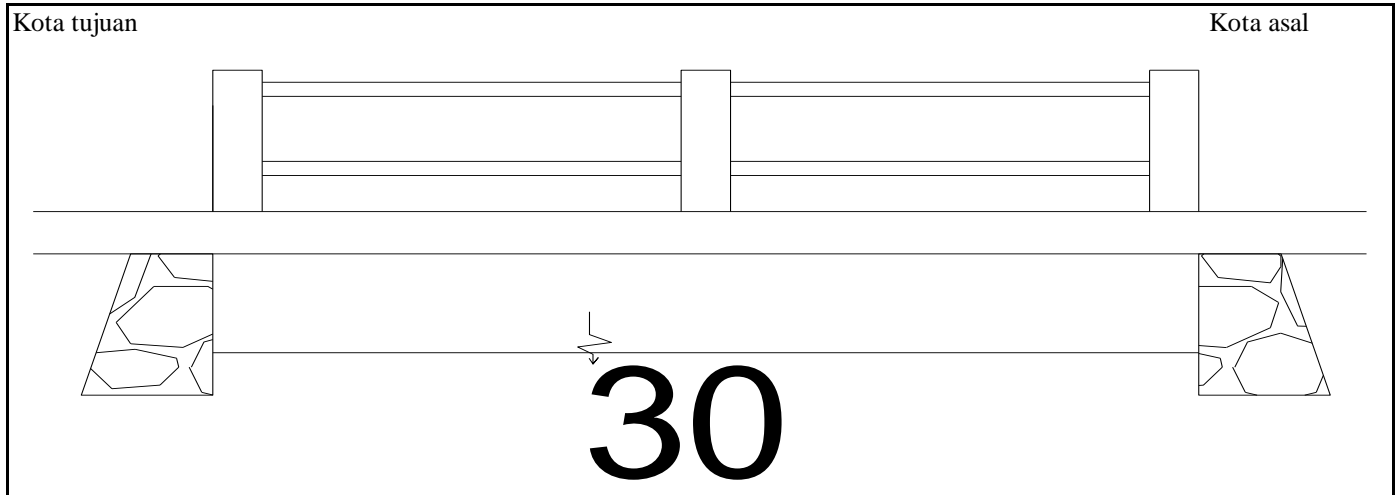
**NO. JEMBATAN** :

NS	3	3	0	7	4	0	6	0	0	0	0	2	0	0	1
----	---	---	---	---	---	---	---	---	---	---	---	---	---	---	---

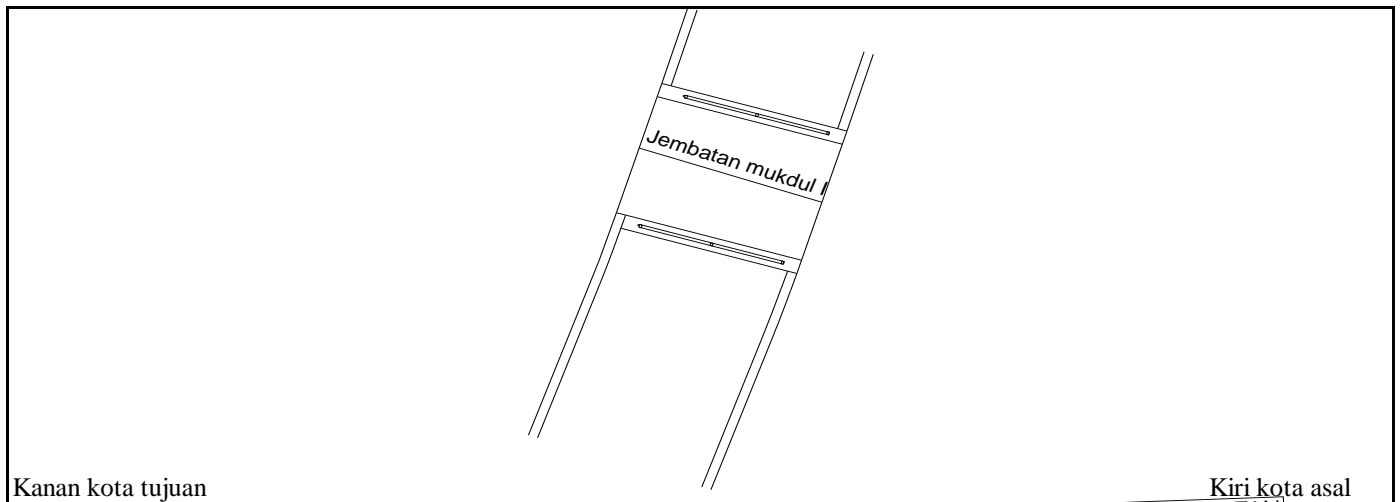
**NAMA JEMBATAN** :

MUKDUL 1

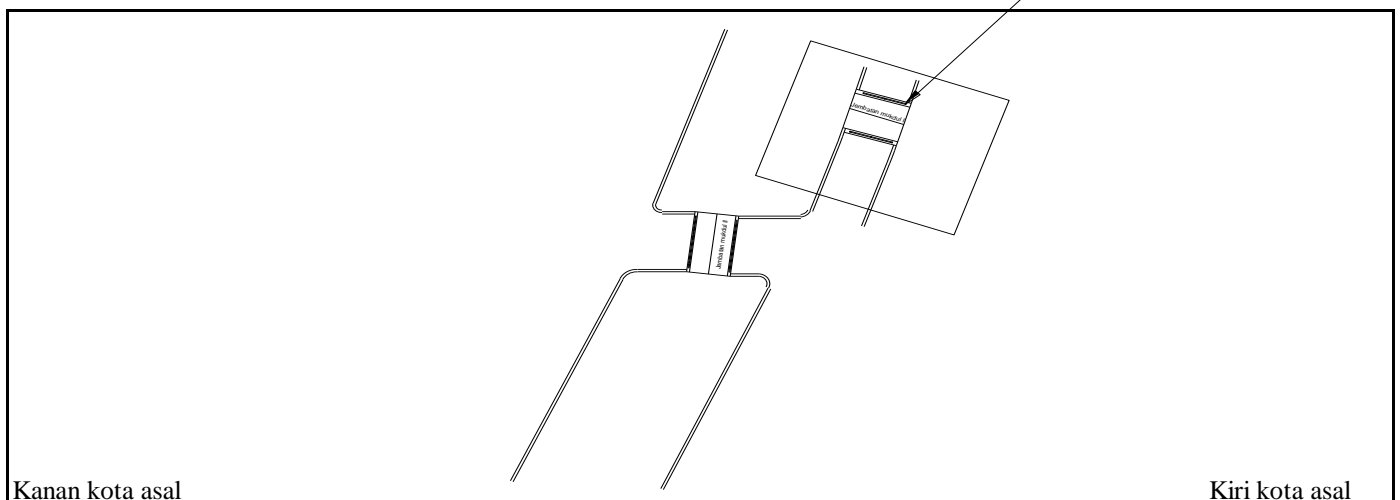
**POTONGAN MEMANJANG**



**TAMPAK ATAS**



**SITUASI**



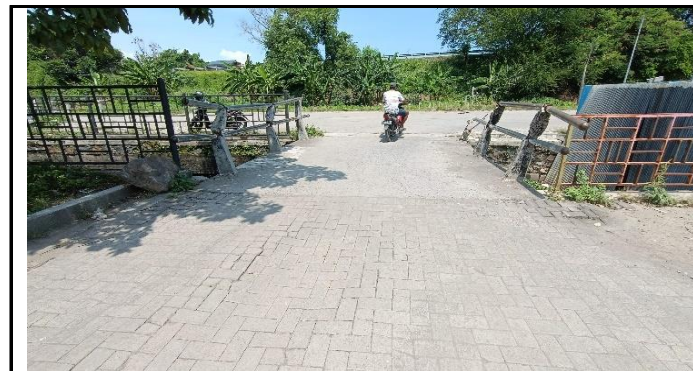


**PEMERINTAH KOTA SEMARANG**  
**DINAS PEKERJAAN UMUM**

JL. MADUKORO RAYA NO. 7, TELP. (024) 76433969, FAX. (024) 76433969 KOTA SEMARANG



**TAMPAK MEMANJANG**



**TAMPAK MEMANJANG**



**TAMPAK MELINTANG**



**TAMPAK MELINTANG**

<b>NOMOR JEMBATAN</b>	<b>NAMA JEMBATAN</b>	<b>LOKASI (Km)</b>	<b>PANJANG (M)</b>
NS.33.074.06.00002.001	MUKDUL 1	3+070	6,00





**PEMERINTAH KOTA SEMARANG**  
**DINAS PEKERJAAN UMUM**

JL. MADUKORO RAYA NO. 7, TELP. (024) 76433969, FAX. (024) 76433969 KOTA SEMARANG



**JALAN PENDEKAT BERGELOMBANG**



**KERONTOKAN BETON PADA STRUKTUR LANTAI**



**PENUMPUKAN DEBRIS (SAMPAH) PADA ALIRAN SUNGAI**



**KERUSAKAN PADA SANDARAN JEMBATAN**

<b>NOMOR JEMBATAN</b>	<b>NAMA JEMBATAN</b>	<b>LOKASI (Km)</b>	<b>PANJANG (M)</b>
NS.33.074.06.00002.001	MUKDUL 1	3+070	6,00



**PEMERINTAH KOTA SEMARANG  
DINAS PEKERJAAN UMUM**

JL. MADUKORO RAYA NO. 7, TELP. (024) 76433969, FAX. (024) 76433969 KOTA SEMARANG

---

**FORM DETAIL JEMBATAN  
Ruas Jalan  
KOLAM RETENSI**

**NO JEMBATAN : NS.33.074.06.00002.001**  
**NAMA JEMBATAN : MUKDUL 1**  
**TAHUN ANGGARAN : 2024**



## LAPORAN PEMERIKSAAN DETAIL JEMBATAN

No. Jembatan Ruas Jalan Kabupaten dan Kota

NS	3	3	0	7	4	0	6	0	0	0	0	2	0	0	1
----	---	---	---	---	---	---	---	---	---	---	---	---	---	---	---

Nama Jembatan	MUKDUL 1				Propinsi / Kabupaten / Kota Semarang	
Lokasi Jembatan	Koordinat Awal : -6,9635585 LS	110,4514199 BT	Dari (Kota Asal/Km.No) : SMG			
	Koordinat Akhir : -6,9635585 LS	110,4514199 BT	Km. (Jarak dari kota asal) : 3+070			
Tanggal Pemeriksaan 19 March 2024	Nama Pemeriksa / NIP GENDUT SUMANTO				Tahun Pembangunan	
Nilai Traffic :	-	LHR :	-	Tahun : -		

### USULAN PEMERIKSAAN KHUSUS

Apakah tindakan darurat disarankan ?	Ya	<b>Tidak</b>
--------------------------------------	----	--------------

#### Elemen elemen yang memerlukan Pemeriksaan Khusus

Kode	Elemen Uraian	Lokasi				Alasan untuk melakukan pemeriksaan khusus
		A/P/B	X	Y	Z	

### TINDAKAN DARURAT

Apakah tindakan darurat disarankan ?	Ya	<b>Tidak</b>
--------------------------------------	----	--------------

#### Elemen elemen yang memerlukan Tindakan Darurat

Kode	Elemen Uraian	Lokasi				Alasan untuk melakukan pemeriksaan khusus
		A/P/B	X	Y	Z	

#### Hanya untuk keperluan kantor

Tanggal memasukkan Data Pemeriksaan Inventarisasi 31 March 2024	Oleh : WAHYU DWIS
--	----------------------



**LAPORAN PEMERIKSAAN MENDETAIL JEMBATAN**

DAFTAR KERUSAKAN UNTUK LEVEL 3-5

No. Jembatan	NS	3	3	0	7	4	0	6	0	0	0	0	2	0	0
--------------	----	---	---	---	---	---	---	---	---	---	---	---	---	---	---

EVALUASI ELEMEN

Elemen Kode	Elemen Uraian Level 2 (pilihan)	Elemen Kode	Elemen Uraian Level 3 (pilihan)	Elemen Kode	Elemen Uraian (pilihan)	Elemen Kode	Elemen Uraian (pilihan)	Lokasi	Level 5										Level 4								
									Nilai Kondisi										Nilai Kondisi								
									A/P/B	X	Y	Z	S	R	K	F	P	NK	S	R	K	F	P	NK			
2.100	Jalan Pendekat	3.110	Perkerasan Jalan Pendekat	4.111	Perkerasan Fleksibel Jalan Pendekat	723	Lapis permukaan yang bergelombang dan alur dari jalur roda (rutting)						1	1	0	0	0	2	1	1	0	0	0	2			
				4.112	Perkerasan Kaku Jalan Pendekat																						
				4.113	Pelat Injak																						
				4.114	Sleeper Slab																						
				4.115	Drainase Perkerasan																						
		3.120	Tanah Timbunan	4.121	Tanah Timbunan																						
				4.122	Timbunan Ringan																						
				4.123	Geosintetik																						
				4.124	Drainase Tanah Timbunan																						
		3.130	Struktur Penahan Tanah Jalan Pendekat	4.131	Dinding Penahan Tanah																						
				4.132	Tanah Bertulang/Mechanically Stabilized Earth (MSE)																						
				4.133	Drainase Struktur Penahan Tanah																						
		3.140	Pengaman lalu - lintas	4.141	Tiang Pengaman Jalan Pendekat																						
				4.142	Pagar Pengaman/Guardrail Jalan Pendekat																						

Kode	Elemen	LEVEL 3					Nilai Kondisi						
		S	R	K	F	P	S	R	K	F	P	NK	
3.110	Perkerasan Jalan Pendekat	1	1	0	0	0	2	1	1	0	0	0	2
3.120	Tanah Timbunan												
3.130	Struktur Penahan Tanah Jalan Pendekat												
3.140	Pengaman lalu-lintas												
3.210	Aliran Sungai	1	1	1	0	0	3	1	1	1	0	0	3
3.220	Bangunan Pengaman	1	1	0	0	0	2	1	1	0	0	0	2
3.310	Fondasi	1	1	0	0	0	2	1	1	0	0	0	2
3.320	Kepala Jembatan/Pilar	1	1	0	0	0	2	1	1	0	0	0	2
3.410	Sistem Gelagar	1	1	0	0	0	2	1	1	0	0	0	2
3.420	Jembatan Pelat												
3.430	Pelengkung												
3.440	Balok Pelengkung												
3.450	Rangka												
3.460	Jembatan Beruji Kabel (Cable-Stayed)												
3.470	Jembatan Gantung												
3.480	Pilon												
3.490	Gelagar Boks												
3.500	Sistem Lantai	1	1	0	0	0	2						
3.600	Sambungan / Siar muai												
3.610	Perletakan												
3.620	Pengaman Pengguna Jalan	1	1	1	0	1	4						
3.630	Perlengkapan Aerodinamik Jembatan												
3.710	Perlengkapan Umum												
3.720	Penerangan												
3.730	Utilitas												
3.740	Pengaman struktur dan lingkungan												
3.750	SMKS (Sistem Monitoring Kesehatan Jembatan)												
3.760	Perlengkapan Jembatan Gerak/moveable bridge												
3.770	Fasilitas Pemeriksaan Tetap												
3.810	Tanah di dalam struktur Gorong-gorong												
3.820	Gorong - gorong persegi Boks												
3.830	Gorong - gorong pipa												
3.840	Gorong - gorong Pelengkung Baja Gelombang												
3.850	Struktur Pendukung Gorong-gorong												
3.860	Perkuatan gorong - gorong												
3.910	Lintasan dengan perkerasan												
3.920	Lintasan alam (tanpa perkerasan)												
3.930	Lintasan dengan struktur semi - permanen												

Kode	Elemen	LEVEL 2					Nilai Kondisi						
		S	R	K	F	P	S	R	K	F	P	NK	
2.100	Jalan Pendekat	1	1	0	0	0	2						
2.200	Aliran Sungai	1	1	1	0	0	3						
2.300	Bangunan Bawah	1	1	0	0	0	2						
2.400	Bangunan Atas	1	1	0	0	0	2						
2.700	Perlengkapan												

Elemen Kode	Elemen Uraian Level 2 (pilihan)	Elemen		Elemen		Kerusakan		Lokasi																
		Kode	Uraian Level 3 (pilihan)	Kode	Uraian (pilihan)	Kode	Uraian (pilihan)	Level 5						Level 4										
								Nilai Kondisi						Nilai Kondisi										
								A/P/B	X	Y	Z	S	R	K	F	P	NK	S	R	K	F	P	NK	
		3.430	Pelengkung	4.426	Drainase Jembatan Pelat																			
				4.431	Pelengkung																			
				4.432	Dinding pelengkung																			
				4.433	Perkuatan pelengkung																			
				4.434	Drainase Pelengkung																			
		3.440	Balok Pelengkung	4.441	balok pelengkung																			
				4.442	Pengaku Balok Pelengkung																			
				4.443	Sambungan Balok Pelengkung																			
				4.444	Balok Pelengkung Rangka Baja																			
				4.445	Penggantung Rangka Baja																			
				4.446	Perkuatan Balok Pelengkung																			
				4.447	Drainase Balok Pelengkung																			
		3.450	Rangka	4.451	Rangka Jembatan Panel																			
				4.451	Rangka Jembatan Panel																			
				4.452	Sambungan Rangka Jembatan Panel																			
				4.453	Struktur Rangka																			
				4.454	Pengaku Rangka																			
				4.455	Sambungan Rangka Baja																			
				4.456	Perkuatan Jembatan Rangka																			
				4.457	Drainase Rangka																			
		3.460	Jembatan - Beruji - Kabel (Cable-stayed)	4.461	Sistem Kabel Jembatan-Beruji-Kabel																			
				4.462	Sistem Penahan Kabel Jembatan-beruji-kabel																			
				4.463	Gelagar Melintang Jembatan Beruji Kabel (Cable stayed)																			
				4.464	Perkuatan Jembatan Beruji Kabel (Cable stayed)																			
		3.470	Jembatan Gantung	4.471	Sistem Kabel Jembatan Gantung																			
				4.472	Batang Penggantung Jembatan Gantung																			
				4.473	Pengaku Jembatan Gantung																			
				4.474	Sistem penahan Kabel Jembatan Gantung																			
				4.475	Perkuatan Jembatan Gantung																			
				4.486	sadel pylon																			
				4.487	balok melintang																			
				4.488	ikatan angin bawah																			
				4.489	gantung/ sambungan																			
		3.480	Pilon	4.481	Struktur Pilon																			
				4.482	Penahan Kabel di Pilon																			
				4.483	Pilon Baja																			
				4.484	Sambungan Pilon Baja																			
				4.485	Perkuatan Pilon																			
				4.486	Drainase pilon																			
		3.490	Gelagar Boks	4.491	Struktur Gelagar Boks																			
				4.492	Pengaku gelagar boks																			
				4.493	Sambungan Gelagar Boks																			
				4.494	Prategang Eksternal dalam gelagar boks																			
				4.495	Perkuatan gelagar boks																			
				4.496	Drainase Gelagar Boks																			
		3.500	Sistem Lantai	4.511	Struktur Lantai	721	Permukaan licin					1	1	0	0	0	2	1	1	0	0	0	2	
				4.512	Penyangga Sistem Lantai																			
				4.513	Trotoar dan kerb																			
				4.514	Lapis Permukaan Sistem Lantai	721	Permukaan licin					1	1	0	0	0	2	1	1	0	0	0	2	
				4.515	Perkuatan Sistem Lantai																			
				4.516	Link Slab																			
				4.517	Drainase Lantai																			
		3.600	Sambungan/Siar Muai	4.601	Sambungan/Siar Muai Baja (tipe gergaji)																			
				4.602	Sambungan/Siar Muai Baja Siku Profil Terbuka																			
		3.610	Landasan/Perletakan	4.611	Landasan																			
				4.612	Peredam Pasif/Damping Struktur																			
				4.613	Peredam Aktif Struktur																			
				4.614	Pendukung landasan																			
				4.615	Penahan pergerakan landasan																			
				4.616	Ikatan / Perletakan Lainnya																			
		3.620	Pengaman Pengguna Jalan	4.621	Struktur Sandaran Railing	205	Pecah atau hilangnya bahan (delaminasi, abrasi, aus)					1	1	1	0	1	4	1	1	1	0	1	4	
				4.622	Struktur tembok																			
				4.623	Pembatas lainnya																			
		3.630	Perlengkapan Aerodinamik Banguan Atas	4.631	Perlengkapan Aerodinamik Banguan Atas																			

LEVEL 3		Nilai Kondisi					
Kode	Elemen	S	R	K	F	P	NK
2.800	Gorong-gorong						-
2.900	Struktur Lintasan Basah						-

LEVEL 1		Nilai Kondisi					
Kode	Elemen	S	R	K	F	P	NK
1.000	Jembatan	1	1	0	0	0	2

Elemen		Elemen		Elemen		Kerusakan		Lokasi		Level 5					Level 4									
Kode	Uraian Level 2 (pilihan)	Kode	Uraian Level 3 (pilihan)	Kode	Uraian	Kode	Uraian (pilihan)	A/P/B	X	Y	Z	S	R	K	F	P	NK	S	R	K	F	P	NK	
			Jembatan	4.632	Perengkapan Aerodinamik Permukaan Kabel Jembatan																			
				4.633	Wind Barrier																			
2.700	Perengkapan	3.710	Perengkapan Umum	4.711	Perangkat Pengendali Lalu Lintas																			
				4.712	Penanda Jembatan																			
				4.713	Penunjang Perengkapan																			
				4.714	Struktur Penutup Jembatan																			
				4.715	Pendukung sandaran / median																			
				4.721	Sistem penerangan																			
		3.720	Penerangan	4.721	Sistem penerangan																			
				4.722	Struktur Tiang Pengaman																			
				4.723	Penunjang Penerangan																			
		3.730	Utilitas	4.731	Utilitas Kabel Listrik																			
				4.732	Utilitas Pipa Air Minum																			
				4.733	Utilitas Kabel Telekomunikasi																			
				7.734	Utilitas Pipa Air Kotor																			
				4.735	Utilitas Pipa Pembawa Bahan Energi lainnya																			
				7.736	Sambungan utilitas																			
				4.737	Dudukan utilitas																			
		3.740	Pengaman Struktur dan Jalan Lingkungan	4.741	Perangkat Pengendali Kelembaban																			
				4.742	Perangkat Penangkal Petir																			
				4.743	Perangkat Perlindungan Korosi dan Biota Laut																			
				4.744	Lubang Ventilasi																			
				4.745	Penutup Lubang Ventilasi																			
		3.750	SMKS (Sistem Monitoring Kesehatan Jembatan)	4.751	Sensor Struktur																			
				4.752	Perangkat Pengukur Beban Kendaraan																			
				4.753	Sensor pengukur Beban Kendaraan																			
				4.754	Pendukung lainnya																			
		3.760	Perengkapan Jembatan Gerak / moveable bridge	4.755	Perangkat Penyalur Data																			
				4.761	Sistem penggerak fungsional																			
				4.762	Sistem Elektrik																			
				4.763	Sistem Hidrolik																			
				4.764	Sistem Mekanis																			
		3.770	Fasilitas Pemeriksaan Tetap	4.771	Tangga / Platform Pemeriksaan																			
				4.772	Lubang Masuk (gelagar, kolom)																			
				4.773	Traveler																			
2.800	gorong - gorong	3.810	Tanah di dalam struktur Gorong - gorong	4.811	Tanah timbunan di atas gorong - gorong																			
				4.812	Tanah dasar di bawah struktur gorong - gorong																			
		3.820	Gorong - gorong Persegi Boks	4.821	Dinding Tegak																			
				4.822	Pelat Bawah																			
				4.823	Pelat Atas																			
				4.824	Drainase Gorong - gorong Persegi Boks																			
		3.830	Gorong - gorong Pipa	4.831	Dinding penahan tanah timbunan																			
				4.832	Drainase Gorong - gorong Pipa																			
				4.841	Pelat Baja Gelombang																			
				4.842	Sambungan / Baut pengikat																			
				4.843	Fondasi / Pelat Beton																			
				4.844	Dudukan Pelengkung Baja Gelombang																			
				4.844	Drainase Gorong gorong Pelengkung Baja Bergelombang																			
		3.850	Struktur Pendukung Gorong - gorong	4.851	Tembok Savap																			
				4.852	Tembok Kepala (Head wall) Gorong-gorong																			
				4.853	Tembok Bawah (Drop wall) Gorong-gorong																			
				4.854	Apron																			
		3.860	Perkuatan Gorong - gorong	4.861	Perkuatan dengan Lapisan Beton Tambahan																			
				4.862	Perkuatan dengan FRP																			
				4.863	Perkuatan dengan Lapisan Baja Tambahan																			
2.900	Struktur Lintasan B	3.910	Lintasan dengan Perkerasan																					
		3.920	Lintasan Alam (tanpa perkerasan)																					
		3.930	Lintasan dengan struktur semi - permanen																					

LEVEL 3		Nilai Kondisi					
Kode	Elemen	S	R	K	F	P	NK



**PEMERINTAH KOTA SEMARANG  
DINAS PEKERJAAN UMUM**

JL. MADUKORO RAYA NO. 7, TELP. (024) 76433969, FAX. (024) 76433969 KOTA SEMARANG

**NO. JEMBATAN**

:

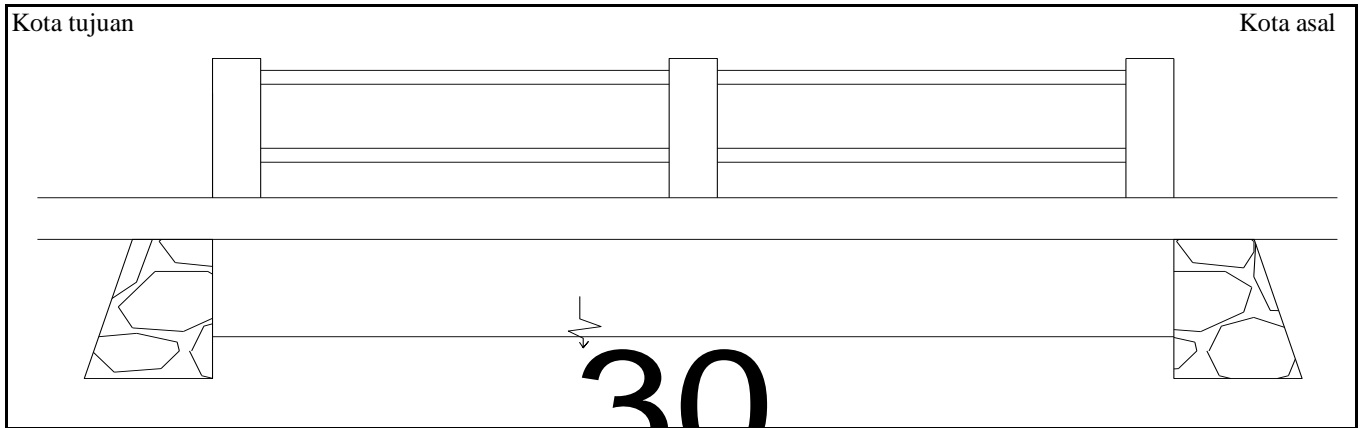
NS	3	3	0	7	4	0	6	0	0	0	0	2	0	0	1
----	---	---	---	---	---	---	---	---	---	---	---	---	---	---	---

**NAMA JEMBATAN**

:

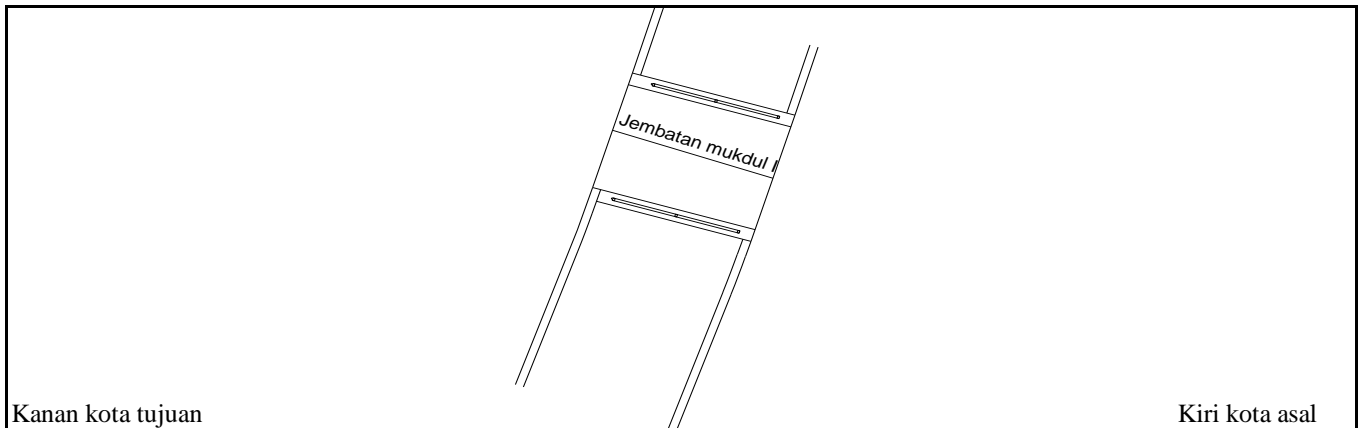
MUKDUL 1.....

**POTONGAN MEMANJANG**

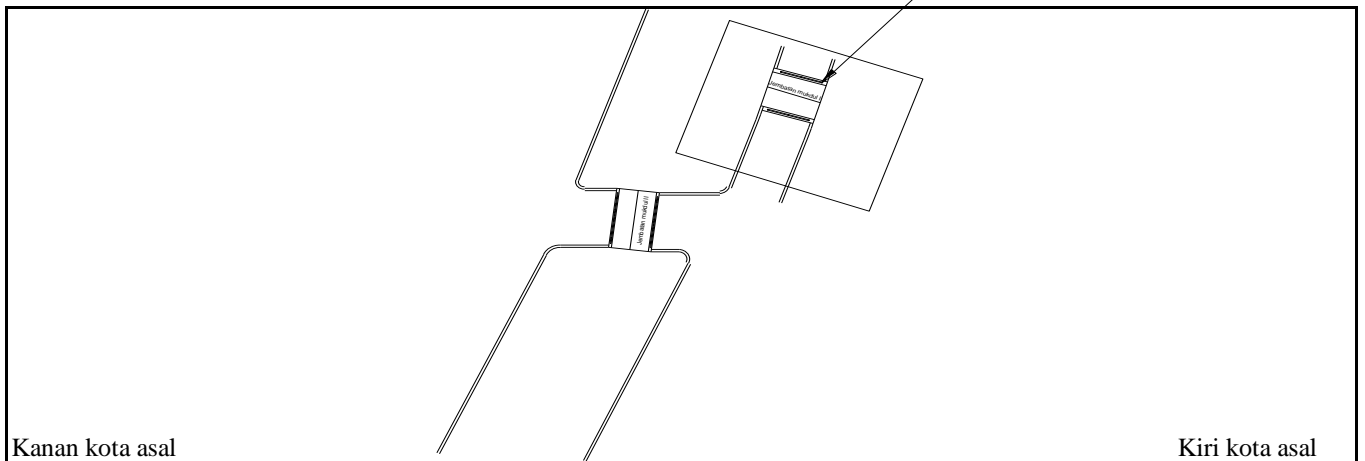


**30**

**TAMPAK ATAS**



**SITUASI**







**PEMERINTAH KOTA SEMARANG  
DINAS PEKERJAAN UMUM**

JL. MADUKORO RAYA NO. 7, TELP. (024) 76433969, FAX. (024) 76433969 KOTA SEMARANG



**TAMPAK MEMANJANG**



**TAMPAK MEMANJANG**



**TAMPAK MELINTANG**



**TAMPAK MELINTANG**

NOMOR JEMBATAN	NAMA JEMBATAN	LOKASI (Km)	PANJANG (M)
NS.33.074.06.00002.001	MUKDUL 1	3+070	6,00





**PEMERINTAH KOTA SEMARANG  
DINAS PEKERJAAN UMUM**

JL. MADUKORO RAYA NO. 7, TELP. (024) 76433969, FAX. (024) 76433969 KOTA SEMARANG



**JALAN PENDEKAT BERGELOMBANG**



**KERONTOKAN BETON PADA STRUKTUR LANTAI**



**PENUMPUKAN DEBRIS (SAMPAH) PADA ALIRAN SUNGAI**



**KERUSAKAN PADA SANDARAN JEMBATAN**

NOMOR JEMBATAN	NAMA JEMBATAN	LOKASI (Km)	PANJANG (M)
NS.33.074.06.00002.001	MUKDUL 1	3+070	6,00