



**PEMERINTAH KOTA SEMARANG  
DINAS PEKERJAAN UMUM**

JL. MADUKORO RAYA NO. 7, TELP. (024) 76433969, FAX. (024) 76433969 KOTA SEMARANG

---

**FORM INVENTARISASI JEMBATAN  
Ruas Jalan**

**Jl. Yos Sudarso K B - Jl. Usman Janatin**

**NO JEMBATAN : NS.33.074.02.00004.001**  
**NAMA JEMBATAN : POS 1**  
**TAHUN ANGGARAN : 2024**



**PEMERINTAH KOTA SEMARANG  
DINAS PEKERJAAN UMUM**

JL. MADUKORO RAYA NO. 7, TELP. (024) 76433969, FAX. (024) 76433969 KOTA SEMARANG

SISTEM  
MANAJEMEN  
JEMBATAN



## LAPORAN PEMERIKSAAN INVENTARISASI JEMBATAN

No. Jembatan Ruas Jalan Kabupaten dan Kota

KT	3	3	0	7	4	0	2	0	0	0	0	4	0	0	1
----	---	---	---	---	---	---	---	---	---	---	---	---	---	---	---

Nama Jembatan	<b>POS 1</b>				Propinsi / Kabupaten / Kota Semarang	
Lokasi Jembatan	Koordinat Awal :	-6.956463	LS	110.420231	BT	Dari (Kota Asal/Km.No) : SMG
	Koordinat Akhir :	-6.956463	LS	110.420231	BT	Km. (Jarak dari kota asal) : 0+210
Tanggal Pemeriksaan 1/3/2024	Nama Pemeriksa / NIP GENDUT SUMANTO				Tahun Pembangunan -	
Nilai Lalu - Lintas :	-	LHR :	-	Tahun : -		

### INFORMASI PEMBANGUNAN JEMBATAN

1	Tanggal / Bulan / Tahun pembangunan jembatan / pengoperasian pertama kali	:	-
2	Tanggal / Bulan / Tahun pelebaran/rehabilitasi/perkuatan jembatan / pengoperasian pertama kali	:	-
3	Tanggal / Bulan / Tahun serah terima aset	:	-
4	Penanggung jawab pembangunan (Satker/PPK)	:	-
5	Penanggung jawab pelebaran/rehabilitasi/perkuatan jembatan (Satker/PPK)	:	-
6	Biaya perencanaan	:	-
7	Biaya pembangunan	:	-
8	Biaya pelebaran/rehabilitasi/perkuatan jembatan	:	-
9	Biaya pengujian	:	-
10	Nilai aset serah terima	:	-
11	Nama konsultan perencana pembangunan	:	-
12	Nama <i>Independent Proof Checker</i> (IPC)	:	-
13	Nama konsultan perencana pelebaran/rehabilitasi/perkuatan jembatan	:	-
14	Nama kontraktor pelaksana pembangunan	:	-
15	Nama kontraktor pelaksana pelebaran/rehabilitasi/perkuatan jembatan	:	-
16	Nama subkontraktor spesialis	:	-
17	Nama konsultan pengawas pembangunan	:	-
18	Nama konsultan pengawas pelebaran/rehabilitasi/perkuatan jembatan	:	-
19	Nama konsultan pengujian	:	-
20	Laporan pembangunan/pelebaran/rehabilitasi/perkuatan jembatan	:	Tersedia / Tidak Tidak
21	<i>As-built-drawing</i> atau denah jembatan	:	Tersedia / Tidak Tidak

Hanya untuk keperluan kantor

Tanggal memasukkan Data Pemeriksaan Inventarisasi 6/3/2024	Oleh : WAHYU D.S
---	---------------------



**PEMERINTAH KOTA SEMARANG**  
**DINAS PEKERJAAN UMUM**

JL. MADUKORO RAYA NO. 7, TELP. (024) 76433969, FAX. (024) 76433969 KOTA SEMARANG

### INFORMASI KAPASITAS MUATAN

1 Batasan muatan sumbu terberat MST	:	8	ton
2 Beban maksimum yang pernah di atas jembatan	:	8	ton
3 Jenis kendaraan berat yang umum lewat di atas jembatan	:	TRUCK	
4 Tindakan darurat yang sedang/pernah dilakukan di atas jembatan	:	C	
a. Pembatasan beban			
b. Penyokongan/Sangga			
c. Penutupan parsial/Sebagian			
d. Penutupan penuh			
e. Jalan Memutar/ <i>detour</i>			
f. Jembatan Sementara			
5 Apakah tersedia jalan memutar/ <i>detour</i> jika jembatan ditutup		Ya	tidak
6 Panjang jarak tambahan yang harus ditempuh dengan jalan memutar		500	m

### INFORMASI KAPASITAS LALU LINTAS

1 Lalu - lintas harian rata-rata tahunan (LHR) AADT	:	-	
2 Nilai Lalu - Lintas (Perbandingan lebar jalur lalu-lintas yang tersedia di atas jembatan dengan lebar perkerasan sebelum masuk ke dalam jembatan)		3	
Longgar	kendaraan bebas melintas di atas jembatan		
Cukup lebar	kendaraan melaju perlahan di atas jembatan		
Sempit	kendaraan harus antri atau berhenti		
3 Lebar kendaraan maksimum ( <i>ODOL/Over-dimension overload vehicle</i> )	:	3	m

### INFORMASI BATASAN PERLINTASAN DAN LINGKUNGAN

1 Tinggi muka air banjir terhadap bagian atas lantai jembatan	:	1,5	m
2 Tinggi muka air banjir terhadap elevasi perletakan jembatan	:	-	m
3 Tinggi muka air banjir terhadap elevasi terbawah bangunan atas jembatan	:	-	m
4 Kedalaman gerusan di sekitar pilar	:	-	m
5 Kedalaman gerusan di sekitar kepala jembatan	:	-	m
6 Kedalaman gerusan di sekitar tanah timbunan atau bangunan pengaman lainnya	:	-	m
7 Tinggi bebas perlintasan <i>overpass</i> jalan	:	-	m
8 Tinggi bebas perlintasan kereta api	:	-	m
9 Tinggi bagian tertinggi dari kapal laut dan/atau angkutannya terhadap elevasi terbawah bangunan atas jembatan	:	-	m
10 Lebar alur pelayaran untuk dibandingkan dengan kapal laut	:	-	m
11 Tinggi pylon dengan batasan lintasan pesawat udara dekat bandara	:	-	m



**PEMERINTAH KOTA SEMARANG**  
**DINAS PEKERJAAN UMUM**

JL. MADUKORO RAYA NO. 7, TELP. (024) 76433969, FAX. (024) 76433969 KOTA SEMARANG

**KODE-KODE PEMERIKSAAN INVENTARISASI JEMBATAN**

Tipe Lintasan		JN (jalan)	SL (sungai lurus)	SM (sungai meander)	SB (sungai berjaln)	S/T (selat atau teluk)	KA (Kereta Api)	L (lain-lain)				
<b>A. TBA (Tipe Bangunan Atas)</b>		<b>B. BHN (Bahan)</b>			<b>C1. SBA (Sifat Bangunan Atas)</b>		<b>C2. Keterangan Detail</b>		<b>D. TF (Tipe Fondasi)</b>		<b>E. KJP (Kepala Jembatan/Pilar)</b>	
B	gorong-gorong persegi	K	Kayu	P	Permanen	A	Australia	CA	Cakar Ayam	A	Cap (Kepala tiang)	
Y	gorong-gorong pipa	S	Pasangan bata	S	Semi Permanen	T	Australia (Sementara)	LS	Langsung		B	Dinding penuh
A	gorong-gorong pelengkung	M	Pasangan batu	W	Darurat	B	Belanda (tipe baru)	TP	Tiang Pancang		K	Kepala jembatan khusus
T	gantung	G	Bronjong dan sejenisnya	X	Tidak ada struktur	D	Belanda (tipe lama)	PB	Tiang Bor	<b>Pilar</b>		
C	Jembatan Gantungan / Beruji Kabel (Cable Stayed)	H	Pasangan batu kosong	M	Bergerak	I	Indonesia	TU	Tiang Ulir			
G	gelagar	D	Beton tak bertulang	F	Apung	J	Jepang	SU	Sumuran	<b>PILON</b>		
M	gelagar komposit	T	Beton bertulang			R	Austria	LL	Lain-lain			
O	Gelagar Boks	P	Beton pratekan			E	Spanyol	<b>Tipe A</b>		C	Cap (kepala tiang)	
Q	Gelagar tipe U	B	Baja			U	Callender Hamilton (UK/Inggris)			A	Tipe A	P
L	balok pelengkung	U	Pelat baja gelombang			W	Acrow/Bailey	D	Tipe Diamond	S	Satu kolom	
E	pelengkung	Y	Komposit Baja - beton			<i><b>Catatan :</b></i> <i>Asal produksi jembatan,</i> <i>apabila diketahui pasti, dari</i> <i>pemeriksaan detail dapat</i> <i>dituliskan atau diganti dengan</i> <i>sifat apabila tidak pasti</i>		H	Tipe H	D	Dua kolom	
D	Flat Slab	J	Alumunium					I	Tipe Tunggal / I	T	Tiga atau lebih kolom	
V	Voided Slab	E	Neoprene / karet					Y	Tipe Y	L	Lain-lain	
R	rangka	F	Teflon					V	Tipe V terbuka	V	Tipe V	
P	Pelat	V	PVC					W	Tipe Double I	<b>Tiang Sandaran</b>		
F	ferry	N	geotextile							TB	tiang beton sandaran baja	
K	lintasan kereta api	O	Tanah biasa/lempung atau timbunan							BB	tiang baja sandaran baja	
W	lintasan basah	A	Aspal							DB	dinding bagian bawah + sandaran baja	
U	lain-lain	R	kerikil/pasir							DD	Sandaran/Median beton bertulang	
		W	Macadam							KK	tiang kayu sandaran kayu	







**PEMERINTAH KOTA SEMARANG**  
**DINAS PEKERJAAN UMUM**

JL. MADUKORO RAYA NO. 7, TELP. (024) 76433969, FAX. (024) 76433969 KOTA SEMARANG

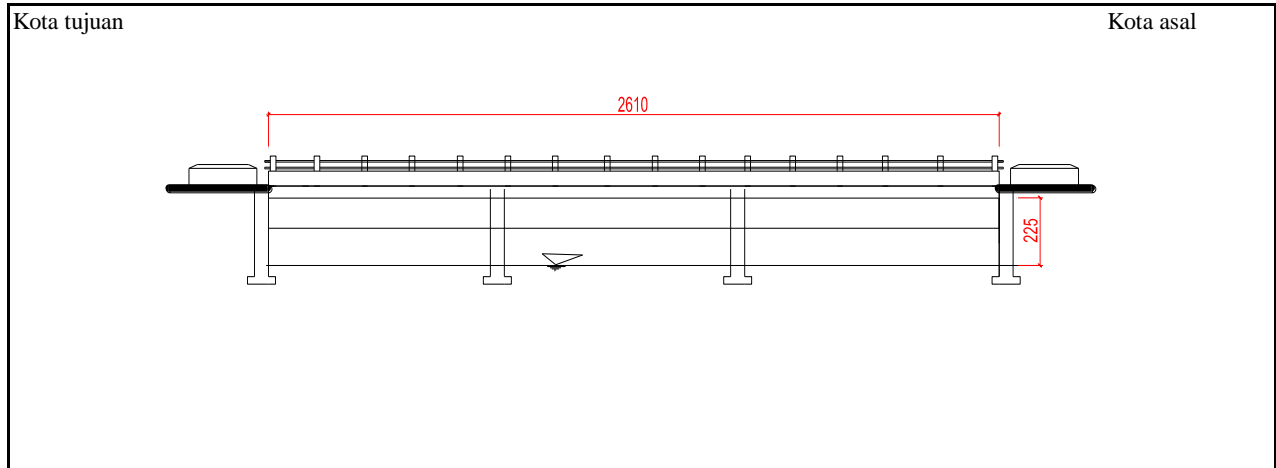
NO. JEMBATAN :

KT	3	3	0	7	4	0	2	0	0	0	0	4	0	0	1
----	---	---	---	---	---	---	---	---	---	---	---	---	---	---	---

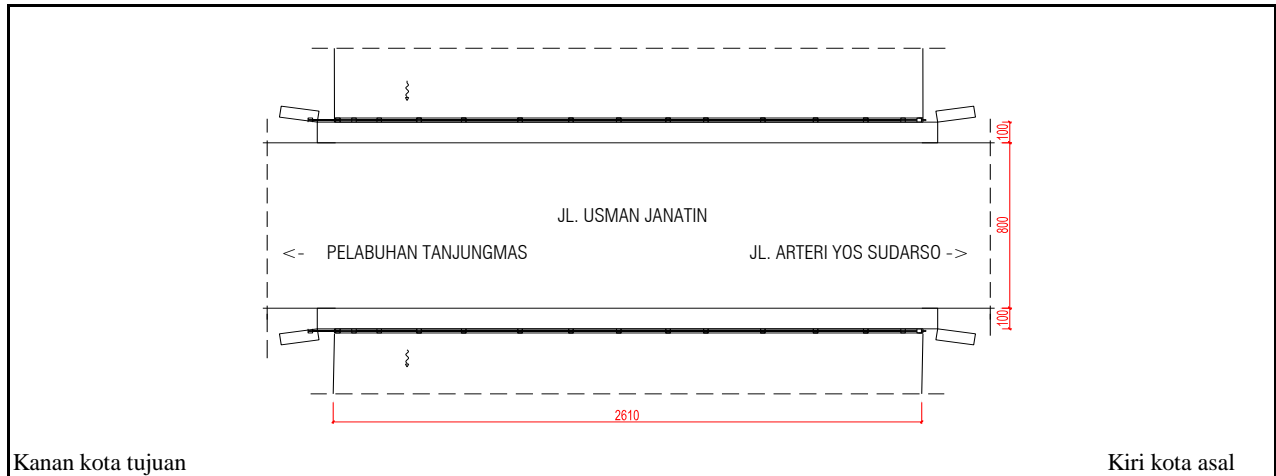
NAMA JEMBATAN :

POS 1-----

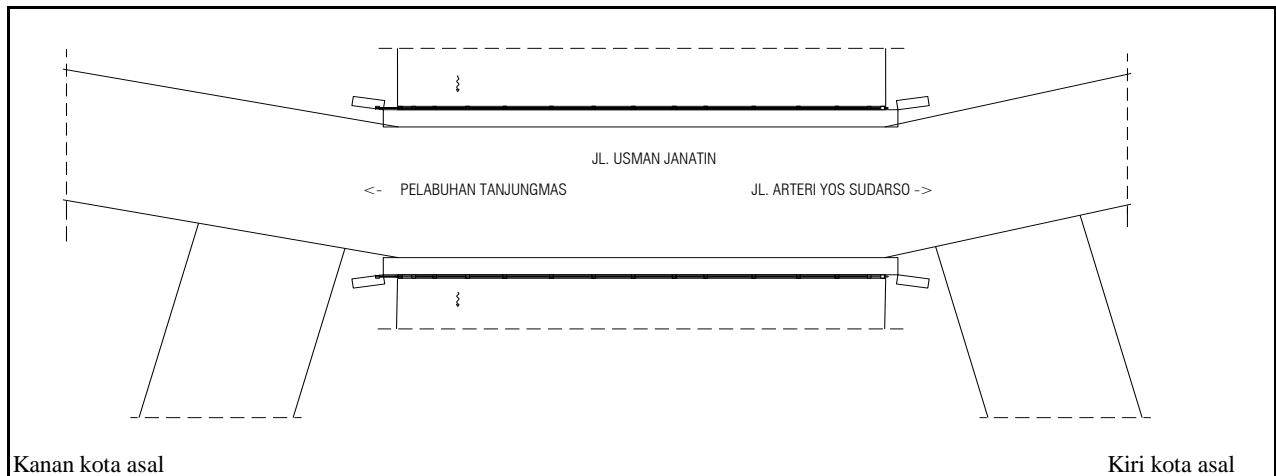
**POTONGAN MEMANJANG**



**TAMPAK ATAS**



**SITUASI**



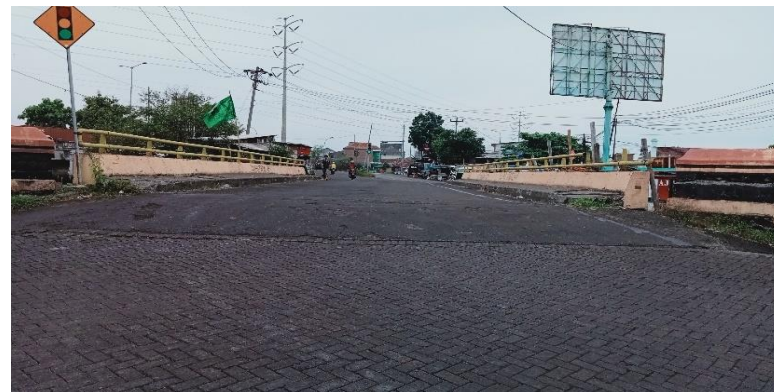


**PEMERINTAH KOTA SEMARANG**  
**DINAS PEKERJAAN UMUM**

JL. MADUKORO RAYA NO. 7, TELP. (024) 76433969, FAX. (024) 76433969 KOTA SEMARANG



**TAMPAK MEMANJANG**



**TAMPAK MEMANJANG**



**TAMPAK MELINTANG**



**TAMPAK MELINTANG**

<b>NOMOR JEMBATAN</b>	<b>NAMA JEMBATAN</b>	<b>LOKASI (Km)</b>	<b>PANJANG (M)</b>
NS.33.074.02.00004.001	POS 1	0+210	26.10





**KONDISI LANTAI**



**KONDI SANDARAN DAN TROTOAR**



**TEMBOK SEDADA/PARAPET PECAH**



**KONDISI ALIRAN SUNGAI**

<b>NOMOR JEMBATAN</b>	<b>NAMA JEMBATAN</b>	<b>LOKASI (Km)</b>	<b>PANJANG (M)</b>
NS.33.074.02.00004.001	POS 1	0+210	26.10



**PEMERINTAH KOTA SEMARANG  
DINAS PEKERJAAN UMUM**

JL. MADUKORO RAYA NO. 7, TELP. (024) 76433969, FAX. (024) 76433969 KOTA SEMARANG

---

**FORM DETAIL JEMBATAN  
Ruas Jalan**

**Jl. Yos Sudarso K B - Jl. Usman Janatin**

**NO JEMBATAN : NS.33.074.02.00004.001**  
**NAMA JEMBATAN : POS 1**  
**TAHUN ANGGARAN : 2024**



**PEMERINTAH KOTA SEMARANG  
DINAS PEKERJAAN UMUM**

JL. MADUKORO RAYA NO. 7, TELP. (024) 76433969, FAX. (024) 76433969 KOTA SEMARANG

SISTEM  
MANAJEMEN  
JEMBATAN



## LAPORAN PEMERIKSAAN DETAIL JEMBATAN

No. Jembatan Ruas Jalan Kabupaten dan Kota

KT	3	3	0	7	4	0	2	0	0	0	0	4	0	0	1
----	---	---	---	---	---	---	---	---	---	---	---	---	---	---	---

Nama Jembatan	POS 1				Propinsi / Kabupaten / Kota Semarang	
Lokasi Jembatan	Koordinat Awal :	-6.956463	LU / LS	110.420231	BT	Dari (Kota Asal/Km.No) : SMG
	Koordinat Akhir :	-6.956463	LU / LS	110.420231	BT	Km. (Jarak dari kota asal) : 0+210
Tanggal Pemeriksaan 1/3/2024	Nama Pemeriksa / NIP GENDUT SUMANTO				Tahun Pembangunan -	
Nilai Traffic :	-	LHR :	-	Tahun : -		

### USULAN PEMERIKSAAN KHUSUS

Apakah tindakan darurat disarankan ?	Ya	Tidak
--------------------------------------	----	-------

#### Elemen elemen yang memerlukan Pemeriksaan Khusus

Kode	Elemen Uraian	Lokasi				Alasan untuk melakukan pemeriksaan khusus
		A/P/B	X	Y	Z	

### TINDAKAN DARURAT

Apakah tindakan darurat disarankan ?	Ya	Tidak
--------------------------------------	----	-------

#### Elemen elemen yang memerlukan Tindakan Darurat

Kode	Elemen Uraian	Lokasi				Alasan untuk melakukan pemeriksaan khusus
		A/P/B	X	Y	Z	

#### Hanya untuk keperluan kantor

Tanggal memasukkan Data Pemeriksaan Inventarisasi 6/3/2024	Oleh : WAHYU D.S
---	---------------------





Elemen		Elemen		Elemen		Kerusakan		Lokasi																
Kode	Uraian Level 2 (pilihan)	Kode	Uraian Level 3 (pilihan)	Kode	Uraian (pilihan)	Kode	Uraian (pilihan)	Level 5					Level 4											
								Nilai Kondisi					Nilai Kondisi											
								A/P/B	X	Y	Z	S	R	K	F	P	NK	S	R	K	F	P	NK	
				4.842	Sambungan / Baut pengikat																			
				4.843	Fondasi / Pelat Beton Dudukan Pelengk																			
				4.844	Drainase Gorong gorong Pelengkung B																			
		3.850	Struktur Pendukung Gorong-gorong	4.851	Tembok Sayap																			
				4.852	Tembok Kepala (Head wall) Gorong-gorong																			
				4.853	Tembok Bawah (Drop wall) Gorong-gorong																			
				4.854	Apron																			
		3.860	Perkuatan Gorong-gorong	4.861	Perkuatan dengan Lapisan Beton Tambah																			
				4.862	Perkuatan dengan FRP																			
				4.863	Perkuatan dengan Lapisan Baja Tambah																			
2.900	Struktur Lintasan B	3.910	Lintasan dengan Perkerasan																					
		3.920	Lintasan Alam (tanpa perkerasan)																					
		3.930	Lintasan dengan struktur semi-permanen																					

LEVEL 3		Nilai Kondisi					
Kode	Elemen	S	R	K	F	P	NK



**PEMERINTAH KOTA SEMARANG  
DINAS PEKERJAAN UMUM**

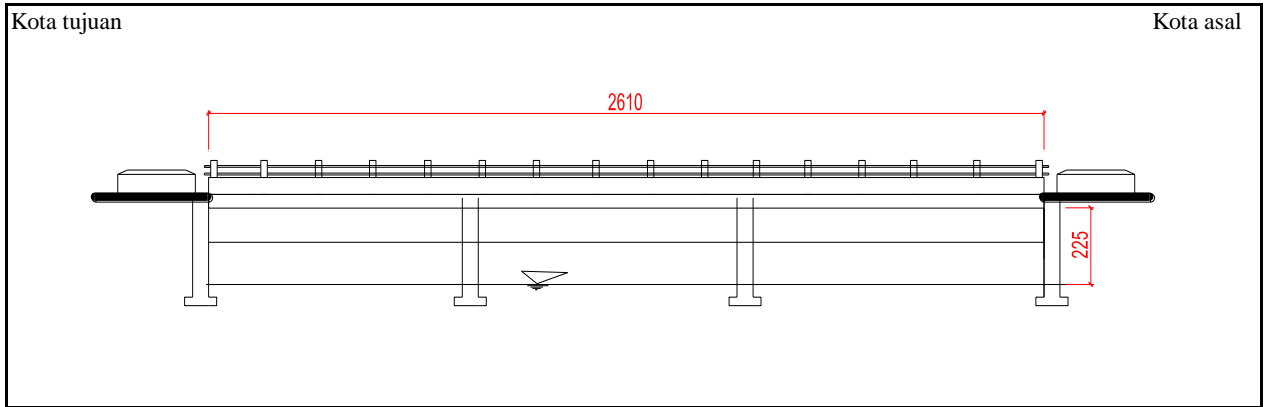
JL. MADUKORO RAYA NO. 7, TELP. (024) 76433969, FAX. (024) 76433969 KOTA SEMARANG

NO. JEMBATAN : 

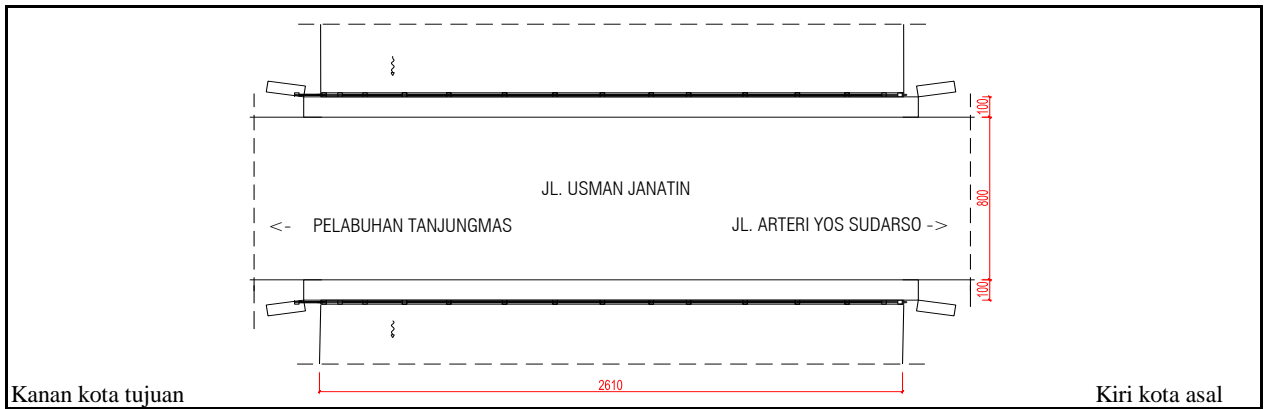
KT	3	3	0	7	4	0	2	0	0	0	0	4	0	0	1
----	---	---	---	---	---	---	---	---	---	---	---	---	---	---	---

NAMA JEMBATAN : POS 1

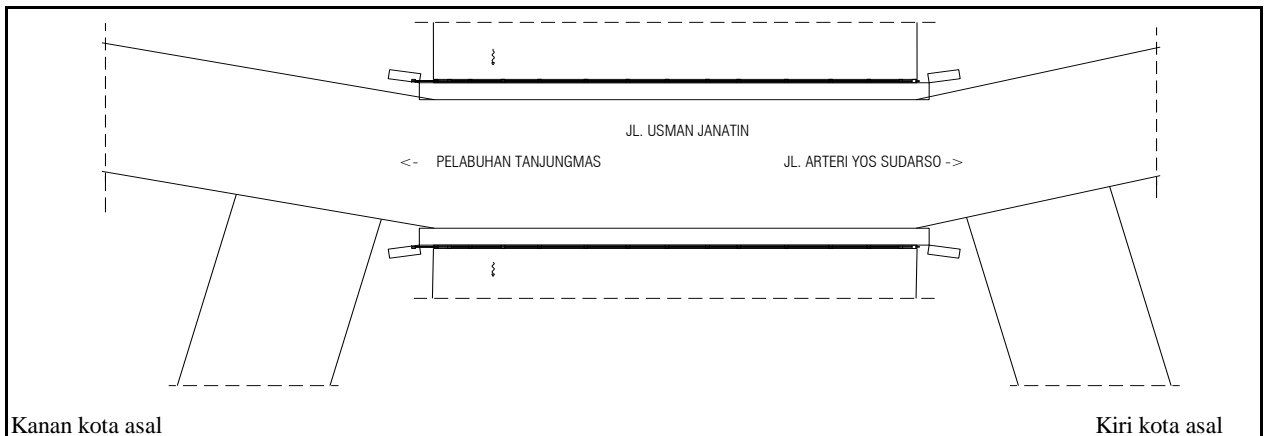
**POTONGAN MEMANJANG**



**TAMPAK ATAS**



**SITUASI**



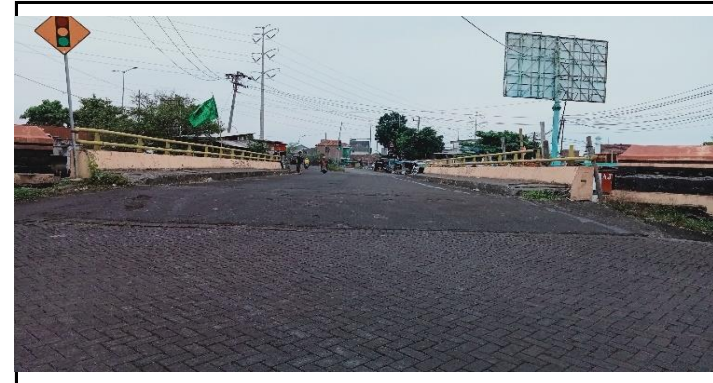


**PEMERINTAH KOTA SEMARANG**  
**DINAS PEKERJAAN UMUM**

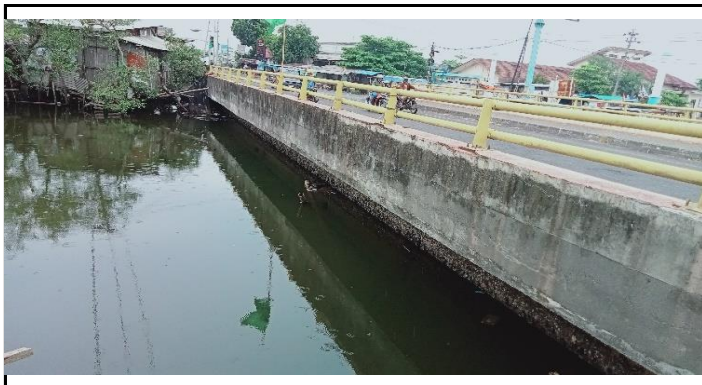
JL. MADUKORO RAYA NO. 7, TELP. (024) 76433969, FAX. (024) 76433969 KOTA SEMARANG



**TAMPAK MEMANJANG**



**TAMPAK MEMANJANG**



**TAMPAK MEMANJANG**



**TAMPAK MEMANJANG**

NOMOR JEMBATAN	NAMA JEMBATAN	LOKASI (Km)	PANJANG (M)
NS.33.074.02.00004.001	POS 1	0+210	26.10





**PEMERINTAH KOTA SEMARANG  
DINAS PEKERJAAN UMUM**

JL. MADUKORO RAYA NO. 7, TELP. (024) 76433969, FAX. (024) 76433969 KOTA SEMARANG



**KONDISI LANTAI**



**KONDI SANDARAN DAN TROTOAR**



**TEMBOK SEDADA/PARAPET PECAH**



**KONDISI ALIRAN SUNGAI**

NOMOR JEMBATAN	NAMA JEMBATAN	LOKASI (Km)	PANJANG (M)
NS.33.074.02.00004.001	POS 1	0+210	26.10