



**PEMERINTAH KOTA SEMARANG  
DINAS PEKERJAAN UMUM**

JL. MADUKORO RAYA NO. 7, TELP. (024) 76433969, FAX. (024) 76433969 KOTA SEMARANG

---

**FORM INVENTARISASI JEMBATAN  
Ruas Jalan**

**MAYJEND SUTOYO - D.I. PANJAITAN**

**NO JEMBATAN : NS.33.074.01.00002.002**  
**NAMA JEMBATAN : MAYJEND SUTOYO - D.I. PANJAITAN 2**  
**TAHUN ANGGARAN : 2024**



**PEMERINTAH KOTA SEMARANG**  
**DINAS PEKERJAAN UMUM**

JL. MADUKORO RAYA NO. 7, TELP. (024) 76433969, FAX. (024) 76433969 KOTA SEMARANG

SISTEM  
MANAJEMEN  
JEMBATAN



## LAPORAN PEMERIKSAAN INVENTARISASI JEMBATAN

No. Jembatan Ruas Jalan Kabupaten dan Kota

|    |   |   |   |   |   |   |   |   |   |   |   |   |   |   |  |
|----|---|---|---|---|---|---|---|---|---|---|---|---|---|---|--|
| NS | 3 | 3 | 0 | 7 | 4 | 0 | 1 | 0 | 0 | 0 | 2 | 0 | 0 | 2 |  |
|----|---|---|---|---|---|---|---|---|---|---|---|---|---|---|--|

|                                   |  |                |                                      |
|-----------------------------------|--|----------------|--------------------------------------|
| Nama Jembatan                     | <b>MAYJEND SUTOYO - D.I. PANJAITAN 2</b> |                | Provinsi / Kabupaten / Kota Semarang |
| Lokasi Jembatan                   | Koordinat Awal : -6,9857160 LS           | 110,4265900 BT | Dari (Kota Asal/Km.NoI) : SMG        |
|                                   | Koordinat Akhir : -6,9857160 LS          | 110,4265900 BT | Km. (Jarak dari kota asal) : 0+550   |
| Tanggal Pemeriksaan<br>18/03/2024 | Nama Pemeriksa / NIP<br>GENDUT SUMANTO   |                | Tahun Pembangunan<br>-               |
| Nilai Lalu - Lintas :             | -  | LHR : -        | Tahun : -                            |

### INFORMASI PEMBANGUNAN JEMBATAN

|    |  |                  |       |
|----|--|------------------|-------|
| 1  | Tanggal / Bulan / Tahun pembangunan jembatan / pengoperasian pertama kali                      | :                | -     |
| 2  | Tanggal / Bulan / Tahun pelebaran/rehabilitasi/perkuatan jembatan / pengoperasian pertama kali | :                | -     |
| 3  | Tanggal / Bulan / Tahun serah terima aset  | :                | -     |
| 4  | Penanggung jawab pembangunan (Satker/PPK)  | :                | -     |
| 5  | Penanggung jawab pelebaran/rehabilitasi/perkuatan jembatan (Satker/PPK)                        | :                | -     |
| 6  | Biaya perencanaan  | :                | -     |
| 7  | Biaya pembangunan  | :                | -     |
| 8  | Biaya pelebaran/rehabilitasi/perkuatan jembatan  | :                | -     |
| 9  | Biaya pengujian  | :                | -     |
| 10 | Nilai aset serah terima  | :                | -     |
| 11 | Nama konsultan perencana pembangunan   | :                | -     |
| 12 | Nama <i>Independent Proof Checker</i> (IPC)  | :                | -     |
| 13 | Nama konsultan perencana pelebaran/rehabilitasi/perkuatan jembatan                             | :                | -     |
| 14 | Nama kontraktor pelaksana pembangunan  | :                | -     |
| 15 | Nama kontraktor pelaksana pelebaran/rehabilitasi/perkuatan jembatan                            | :                | -     |
| 16 | Nama subkontraktor spesialis   | :                | -     |
| 17 | Nama konsultan pengawas pembangunan  | :                | -     |
| 18 | Nama konsultan pengawas pelebaran/rehabilitasi/perkuatan jembatan                              | :                | -     |
| 19 | Nama konsultan pengujian   | :                | -     |
|    |  | Tersedia / Tidak | File  |
| 20 | Laporan pembangunan/pelebaran/rehabilitasi/perkuatan jembatan                                  | :                | TIDAK |
| 21 | <i>As-built-drawing</i> atau denah jembatan  | :                | TIDAK |

Hanya untuk keperluan kantor

|   |                      |
|---|----------------------|
| Tanggal memasukkan Data Pemeriksaan Inventarisasi<br>31/03/2024 | Oleh :<br>WAHYU DWIS |
|---|----------------------|



**PEMERINTAH KOTA SEMARANG**  
**DINAS PEKERJAAN UMUM**

JL. MADUKORO RAYA NO. 7, TELP. (024) 76433969, FAX. (024) 76433969 KOTA SEMARANG

### INFORMASI KAPASITAS MUATAN

|  |   |           |       |
|--|---|-----------|-------|
| 1 Batasan muatan sumbu terberat MST                                  | : | 8         | ton   |
| 2 Beban maksimum yang pernah di atas jembatan                        | : | 8         | ton   |
| 3 Jenis kendaraan berat yang umum lewat di atas jembatan             | : | TRUK      |       |
| 4 Tindakan darurat yang sedang/pernah dilakukan di atas jembatan     | : | E         |       |
| a. Pembatasan beban  |   |           |       |
| b. Penyokongan/Sangga  |   |           |       |
| c. Penutupan parsial/Sebagian  |   |           |       |
| d. Penutupan penuh   |   |           |       |
| e. Jalan Memutar/ <i>detour</i>                                      |   |           |       |
| f. Jembatan Sementara  |   |           |       |
| 5 Apakah tersedia jalan memutar/ <i>detour</i> jika jembatan ditutup |   | <b>Ya</b> | tidak |
| 6 Panjang jarak tambahan yang harus ditempuh dengan jalan memutar    |   | 400       | m     |

### INFORMASI KAPASITAS LALU LINTAS

|   |   |          |   |
|---|---|----------|---|
| 1 Lalu - lintas harian rata-rata tahunan (LHR) AADT   | : | -        |   |
| 2 Nilai Lalu - Lintas (Perbandingan lebar jalur lalu-lintas yang tersedia di atas jembatan dengan lebar perkerasan sebelum masuk ke dalam jembatan) |   |          |   |
| Longgar kendaraan bebas melintas di atas jembatan   |   | <b>0</b> |   |
| Cukup lebar kendaraan melaju perlahan di atas jembatan  |   | 3        |   |
| Sempit kendaraan harus antri atau berhenti  |   | <b>5</b> |   |
| 3 Lebar kendaraan maksimum ( <i>ODOL/Over-dimension overload vehicle</i> )  | : | 2,5      | m |

### INFORMASI BATASAN PERLINTASAN DAN LINGKUNGAN

|   |   |     |   |
|---|---|-----|---|
| 1 Tinggi muka air banjir terhadap bagian atas lantai jembatan   | : | 0,8 | m |
| 2 Tinggi muka air banjir terhadap elevasi perletakan jembatan   | : | -   | m |
| 3 Tinggi muka air banjir terhadap elevasi terbawah bangunan atas jembatan                                       | : | 0,5 | m |
| 4 Kedalaman gerusan di sekitar pilar  | : | -   | m |
| 5 Kedalaman gerusan di sekitar kepala jembatan  | : | -   | m |
| 6 Kedalaman gerusan di sekitar tanah timbunan atau bangunan pengaman lainnya                                    | : | -   | m |
| 7 Tinggi bebas perlintasan <i>overpass</i> jalan  | : | -   | m |
| 8 Tinggi bebas perlintasan kereta api   | : | -   | m |
| 9 Tinggi bagian tertinggi dari kapal laut dan/atau angkutannya terhadap elevasi terbawah bangunan atas jembatan | : | -   | m |
| 10 Lebar alur pelayaran untuk dibandingkan dengan kapal laut  | : | -   | m |
| 11 Tinggi pilon dengan batasan lintasan pesawat udara dekat bandara   | : | -   | m |



**PEMERINTAH KOTA SEMARANG**  
**DINAS PEKERJAAN UMUM**

JL. MADUKORO RAYA NO. 7, TELP. (024) 76433969, FAX. (024) 76433969 KOTA SEMARANG

**KODE-KODE PEMERIKSAAN INVENTARISASI JEMBATAN**

| Tipe Lintasan                      |   | JN (jalan)            | SL (sungai lurus)                 | SM (sungai meander) | SB (sungai berjalín)                 | S/T (selat atau teluk)   | KA (Kereta Api)                    | L (lain-lain) |                             |                       |                                       |   |        |               |  |
|------------------------------------|---|-----------------------|-----------------------------------|---------------------|--------------------------------------|--|------------------------------------|---------------|-----------------------------|-----------------------|---------------------------------------|---|--------|---------------|--|
| <b>A. TBA (Tipe Bangunan Atas)</b> |   | <b>B. BHN (Bahan)</b> |                                   |                     | <b>C1. SBA (Sifat Bangunan Atas)</b> |  | <b>C2. Keterangan Detail</b>       |               | <b>D. TF (Tipe Fondasi)</b> |                       | <b>E. KJP (Kepala Jembatan/Pilar)</b> |   |        |               |  |
| B                                  | gorong-gorong persegi                               | K                     | Kayu                              | P                   | Permanen                             | A  | Australia                          | CA            | Cakar Ayam                  | A                     | Cap (Kepala tiang)                    |   |        |               |  |
| Y                                  | gorong-gorong pipa                                  | S                     | Pasangan bata                     | S                   | Semi Permanen                        | T  | Australia (Sementara)              | LS            | Langsung                    |                       |                                       |   | B      | Dinding penuh |  |
| A                                  | gorong-gorong pelengkung                            | M                     | Pasangan batu                     | W                   | Darurat                              | B  | Belanda (tipe baru)                | TP            | Tiang Pancang               |                       |                                       |   | K      |               |  |
| T                                  | gantung   | G                     | Bronjong dan sejenisnya           | X                   | Tidak ada struktur                   | D  | Belanda (tipe lama)                | PB            | Tiang Bor                   |                       |                                       |   |        |               |  |
| C                                  | Jembatan Gantungan /<br>Beruji Kabel (Cable Stayed) | H                     | Pasangan batu kosong              | M                   | Bergerak                             | I  | Indonesia                          | TU            | Tiang Ulir                  |                       |                                       |   |        |               |  |
| G                                  | gelagar   | D                     | Beton tak bertulang               | F                   | Apung                                | J  | Jepang                             | SU            | Sumuran                     | <b>Pilar</b>          |                                       |   |        |               |  |
| M                                  | gelagar komposit                                    | T                     | Beton bertulang                   |                     |                                      | R  | Austria                            | LL            | Lain-lain                   | C                     | Cap (kepala tiang)                    |   |        |               |  |
| O                                  | Gelagar Boks  | P                     | Beton pratekan                    |                     |                                      | E  | Spanyol                            |               |                             | P                     | Dinding penuh                         |   |        |               |  |
| Q                                  | Gelagar tipe U                                      | B                     | Baja                              |                     |                                      | U  | Callender Hamilton<br>(UK/Inggris) | <b>PILON</b>  |                             | S                     | Satu kolom                            |   |        |               |  |
| L                                  | balok pelengkung                                    | U                     | Pelat baja gelombang              |                     |                                      | W  | Acrow/Bailey                       | A             | Tipe A                      | D                     | Dua kolom                             |   |        |               |  |
| E                                  | pelengkung  | Y                     | Komposit Baja - beton             |                     |                                      | <i>Catatan :</i><br><i>Untuk pemeriksaan jembatan,</i><br><i>apabila diketahui pasti, dari</i><br><i>pemeriksaan detail dapat</i><br><i>dituliskan atau diganti</i><br><i>dengan sifat apabila tidak</i><br><i>pasti</i> |                                    | H             | Tipe H                      | T                     | Tiga atau lebih kolom                 |   |        |               |  |
| D                                  | Flat Slab   | J                     | Alumunium                         |                     |                                      |  |                                    | I             | Tipe Tunggal / I            | L                     | Lain-lain                             | V | Tipe V |               |  |
| V                                  | Voided Slab   | E                     | Neoprene / karet                  |                     |                                      |  |                                    | Y             | Tipe Y                      | <b>Tiang Sandaran</b> |                                       |   |        |               |  |
| R                                  | rangka  | F                     | Teflon                            |                     |                                      |  |                                    | V             | Tipe V terbuka              | TB                    | tiang beton sandaran baja             |   |        |               |  |
| P                                  | Pelat   | V                     | PVC                               |                     |                                      |  |                                    | W             | Tipe Double I               | BB                    | tiang baja sandaran baja              |   |        |               |  |
| F                                  | ferry   | N                     | geotextile                        |                     |                                      |  |                                    |               |                             | DB                    | dinding bagian bawah + sandaran baja  |   |        |               |  |
| K                                  | lintasan kerata api                                 | O                     | Tanah biasa/lempung atau timbunan |                     |                                      |  |                                    |               |                             | DD                    | Sandaran/Median beton bertulang       |   |        |               |  |
| W                                  | lintasan basah                                      | A                     | Aspal                             |                     |                                      |  |                                    |               |                             | KK                    | tiang kayu sandaran kayu              |   |        |               |  |
| U                                  | lain-lain   | R                     | kerikil/pasir                     |                     |                                      |  |                                    |               |                             |                       |                                       |   |        |               |  |
|                                    |   | W                     | Macadam                           |                     |                                      |  |                                    |               |                             |                       |                                       |   |        |               |  |
|                                    |   | X                     | Bahan asli                        |                     |                                      |  |                                    |               |                             |                       |                                       |   |        |               |  |
|                                    |   | L                     | Lain-lain                         |                     |                                      |  |                                    |               |                             |                       |                                       |   |        |               |  |







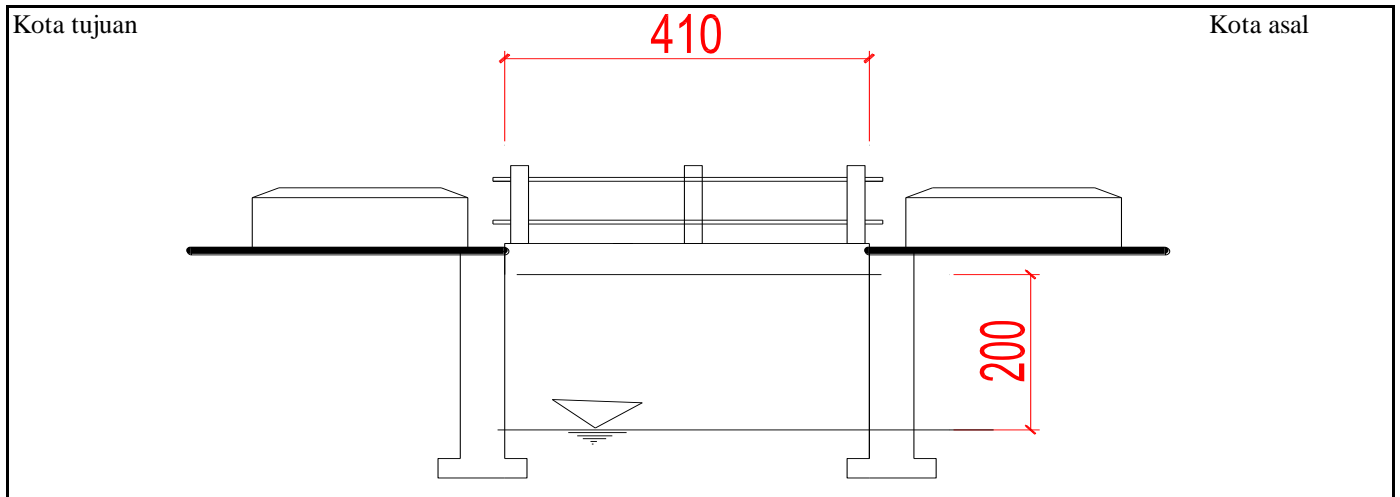
**PEMERINTAH KOTA SEMARANG**  
**DINAS PEKERJAAN UMUM**

JL. MADUKORO RAYA NO. 7, TELP. (024) 76433969, FAX. (024) 76433969 KOTA SEMARANG

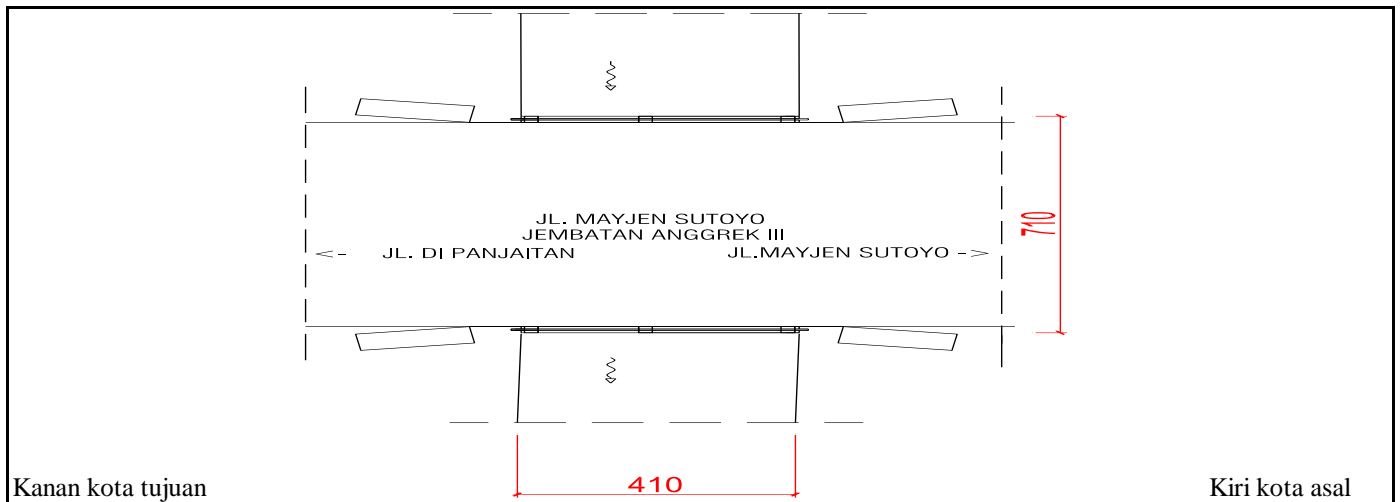
**NO. JEMBATAN** : NS 3 3 0 7 4 0 1 0 0 0 2 0 0 2

**NAMA JEMBATAN** : MAYJEND SUTOYO - D.I. PANJAITAN 2

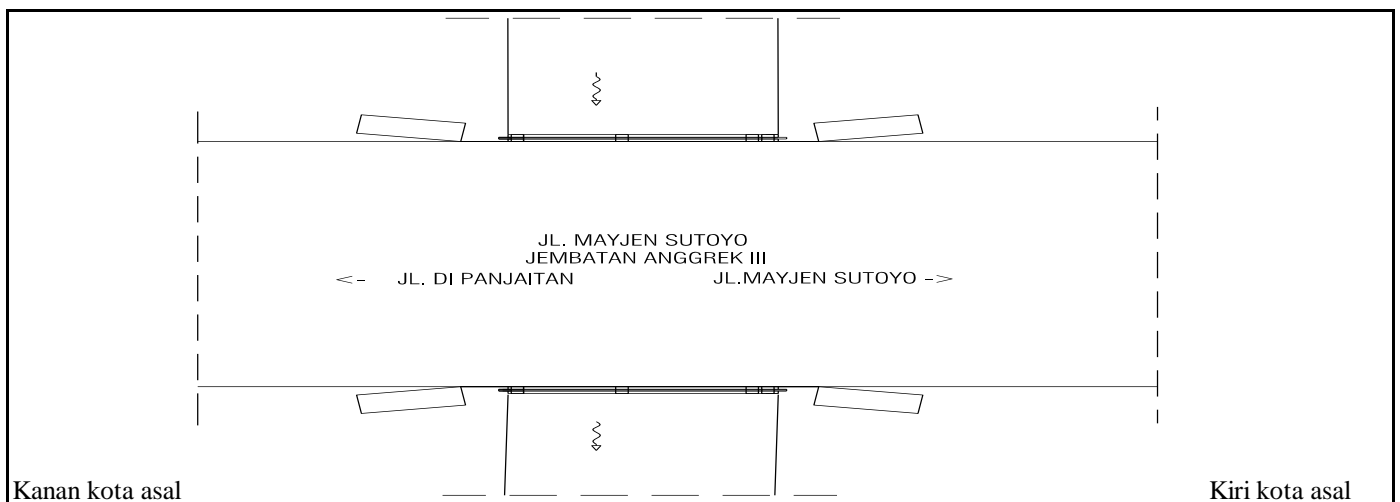
**POTONGAN MEMANJANG**



**TAMPAK ATAS**



**SITUASI**





**PEMERINTAH KOTA SEMARANG**  
**DINAS PEKERJAAN UMUM**

JL. MADUKORO RAYA NO. 7, TELP. (024) 76433969, FAX. (024) 76433969 KOTA SEMARANG



**TAMPAK MEMANJANG**



**TAMPAK MEMANJANG**



**TAMPAK MELINTANG**



**TAMPAK MELINTANG**

| <b>NOMOR JEMBATAN</b>  | <b>NAMA JEMBATAN</b>            | <b>LOKASI (Km)</b> | <b>PANJANG (M)</b> |
|------------------------|---------------------------------|--------------------|--------------------|
| NS.33.074.01.00002.002 | LAYJEND SUTOYO - D.I. PANJAITAN | 0+550              | 4,10               |





**PENDANGKALAN PADA ALIRAN SUNGAI**



**KERONTOKAN BETON PADA TEBING SUNGAI**



**KEPALA JEMBATAN BERLUMUT DAN KOTOR**



**STRUKTUR LANTAI JEMBATAN BERLUMUT DAN KOTOR**

| <b>NOMOR JEMBATAN</b>  | <b>NAMA JEMBATAN</b>                 | <b>LOKASI (Km)</b> | <b>PANJANG (M)</b> |
|------------------------|--------------------------------------|--------------------|--------------------|
| NS.33.074.01.00002.002 | MAYJEND SUTOYO - D.I.<br>PANJAITAN 2 | 0+550              | 4,10               |



**PEMERINTAH KOTA SEMARANG  
DINAS PEKERJAAN UMUM**

JL. MADUKORO RAYA NO. 7, TELP. (024) 76433969, FAX. (024) 76433969 KOTA SEMARANG

---

**FORM DETAIL JEMBATAN  
Ruas Jalan**

**MAYJEND SUTOYO - D.I. PANJAITAN**

**NO JEMBATAN : NS.33.074.01.00002.002**  
**NAMA JEMBATAN : MAYJEND SUTOYO - D.I. PANJAITAN 2**  
**TAHUN ANGGARAN : 2024**



**PEMERINTAH KOTA SEMARANG  
DINAS PEKERJAAN UMUM**

JL. MADUKORO RAYA NO. 7, TELP. (024) 76433969, FAX. (024) 76433969 KOTA SEMARANG

SISTEM  
MANAJEMEN  
JEMBATAN



## LAPORAN PEMERIKSAAN DETAIL JEMBATAN

No. Jembatan Ruas Jalan Kabupaten dan Kota

|    |   |   |   |   |   |   |   |   |   |   |   |   |   |   |
|----|---|---|---|---|---|---|---|---|---|---|---|---|---|---|
| NS | 3 | 3 | 0 | 7 | 4 | 0 | 1 | 0 | 0 | 0 | 2 | 0 | 0 | 2 |
|----|---|---|---|---|---|---|---|---|---|---|---|---|---|---|

|                                      |  |           |    |           |                                      |
|--------------------------------------|--|-----------|----|-----------|--------------------------------------|
| Nama Jembatan                        | MAYJEND SUTOYO - D.I. PANJAITAN 2      |           |    |           | Propinsi / Kabupaten / Kota Semarang |
| Lokasi Jembatan                      | Koordinat Awal :                       | -6,985716 | LS | 110,42659 | BT                                   |
|                                      | Koordinat Akhir :                      | -6,985716 | LS | 110,42659 | BT                                   |
| Tanggal Pemeriksaan<br>18 March 2024 | Nama Pemeriksa / NIP<br>GENDUT SUMANTO |           |    |           | Tahun Pembangunan                    |
| Nilai Traffic :                      | -                                      | LHR :     | -  | Tahun :   | -                                    |

### USULAN PEMERIKSAAN KHUSUS

|                                      |    |              |
|--------------------------------------|----|--------------|
| Apakah tindakan darurat disarankan ? | Ya | <b>Tidak</b> |
|--------------------------------------|----|--------------|

#### Elemen elemen yang memerlukan Pemeriksaan Khusus

| Kode | Elemen<br>Uraian | Lokasi |   |   |   | Alasan untuk melakukan pemeriksaan khusus |
|------|------------------|--------|---|---|---|---|
|      |                  | A/P/B  | X | Y | Z |   |
|      |                  |        |   |   |   |   |
|      |                  |        |   |   |   |   |
|      |                  |        |   |   |   |   |
|      |                  |        |   |   |   |   |
|      |                  |        |   |   |   |   |
|      |                  |        |   |   |   |   |
|      |                  |        |   |   |   |   |

### TINDAKAN DARURAT

|                                      |    |              |
|--------------------------------------|----|--------------|
| Apakah tindakan darurat disarankan ? | Ya | <b>Tidak</b> |
|--------------------------------------|----|--------------|

#### Elemen elemen yang memerlukan Tindakan Darurat

| Kode | Elemen<br>Uraian | Lokasi |   |   |   | Alasan untuk melakukan pemeriksaan khusus |
|------|------------------|--------|---|---|---|---|
|      |                  | A/P/B  | X | Y | Z |   |
|      |                  |        |   |   |   |   |
|      |                  |        |   |   |   |   |
|      |                  |        |   |   |   |   |
|      |                  |        |   |   |   |   |
|      |                  |        |   |   |   |   |

#### Hanya untuk keperluan kantor

|  |                      |
|--|----------------------|
| Tanggal memasukkan Data Pemeriksaan Inventarisasi<br>31 March 2024 | Oleh :<br>WAHYU DWIS |
|--|----------------------|



| Elemen |                          | Elemen |  | Elemen |  | Kerusakan |   | Lokasi |   | Level 5 |   |   |   |   | Level 4 |   |    |   |   |   |   |   |    |   |
|--------|--------------------------|--------|--|--------|--|-----------|---|--------|---|---------|---|---|---|---|---------|---|----|---|---|---|---|---|----|---|
| Kode   | Uraian Level 2 (pilihan) | Kode   | Uraian Level 3 (pilihan)                 | Kode   | Uraian (pilihan)                                       | Kode      | Uraian (pilihan)  | A/P/B  | X | Y       | Z | S | R | K | F       | P | NK | S | R | K | F | P | NK |   |
|        |                          |        |  | 4.432  | Dinding pelengkung                                     |           |   |        |   |         |   |   |   |   |         |   |    |   |   |   |   |   |    |   |
|        |                          |        |  | 4.433  | Perkuatan pelengkung                                   |           |   |        |   |         |   |   |   |   |         |   |    |   |   |   |   |   |    |   |
|        |                          |        |  | 4.434  | Drainase Pelengkung                                    |           |   |        |   |         |   |   |   |   |         |   |    |   |   |   |   |   |    |   |
|        |                          | 3.440  | Balok Pelengkung                         | 4.441  | balok pelengkung                                       |           |   |        |   |         |   |   |   |   |         |   |    |   |   |   |   |   |    |   |
|        |                          |        |  | 4.442  | Pengaku Balok Pelengkung                               |           |   |        |   |         |   |   |   |   |         |   |    |   |   |   |   |   |    |   |
|        |                          |        |  | 4.443  | Sambungan Balok Pelengkung                             |           |   |        |   |         |   |   |   |   |         |   |    |   |   |   |   |   |    |   |
|        |                          |        |  | 4.444  | Balok Pelengkung Rangka Baja                           |           |   |        |   |         |   |   |   |   |         |   |    |   |   |   |   |   |    |   |
|        |                          |        |  | 4.445  | Penggantung Rangka Baja                                |           |   |        |   |         |   |   |   |   |         |   |    |   |   |   |   |   |    |   |
|        |                          |        |  | 4.446  | Perkuatan Balok Pelengkung                             |           |   |        |   |         |   |   |   |   |         |   |    |   |   |   |   |   |    |   |
|        |                          |        |  | 4.447  | Drainase Balok Pelengkung                              |           |   |        |   |         |   |   |   |   |         |   |    |   |   |   |   |   |    |   |
|        |                          | 3.450  | Rangka                                   | 4.451  | Rangka Jembatan Panel                                  |           |   |        |   |         |   |   |   |   |         |   |    |   |   |   |   |   |    |   |
|        |                          |        |  | 4.451  | Rangka Jembatan Panel                                  |           |   |        |   |         |   |   |   |   |         |   |    |   |   |   |   |   |    |   |
|        |                          |        |  | 4.452  | Sambungan Rangka Jembatan Panel                        |           |   |        |   |         |   |   |   |   |         |   |    |   |   |   |   |   |    |   |
|        |                          |        |  | 4.453  | Struktur Rangka  |           |   |        |   |         |   |   |   |   |         |   |    |   |   |   |   |   |    |   |
|        |                          |        |  | 4.454  | Pengaku Rangka   |           |   |        |   |         |   |   |   |   |         |   |    |   |   |   |   |   |    |   |
|        |                          |        |  | 4.455  | Sambungan Rangka Baja                                  |           |   |        |   |         |   |   |   |   |         |   |    |   |   |   |   |   |    |   |
|        |                          |        |  | 4.456  | Perkuatan Jembatan Rangka                              |           |   |        |   |         |   |   |   |   |         |   |    |   |   |   |   |   |    |   |
|        |                          |        |  | 4.457  | Drainase Rangka  |           |   |        |   |         |   |   |   |   |         |   |    |   |   |   |   |   |    |   |
|        |                          | 3.460  | Jembatan - Beruji - Kabel (Cable-stayed) | 4.461  | Sistem Kabel Jembatan-Beruji-Kabel                     |           |   |        |   |         |   |   |   |   |         |   |    |   |   |   |   |   |    |   |
|        |                          |        |  | 4.462  | Sistem Penahan Kabel Jembatan-beruji-kabel             |           |   |        |   |         |   |   |   |   |         |   |    |   |   |   |   |   |    |   |
|        |                          |        |  | 4.463  | Gelagar Melintang Jembatan Beruji Kabel (Cable stayed) |           |   |        |   |         |   |   |   |   |         |   |    |   |   |   |   |   |    |   |
|        |                          |        |  | 4.464  | Perkuatan Jembatan Beruji Kabel (Cable stayed)         |           |   |        |   |         |   |   |   |   |         |   |    |   |   |   |   |   |    |   |
|        |                          | 3.470  | Jembatan Gantung                         | 4.471  | Sistem Kabel Jembatan Gantung                          |           |   |        |   |         |   |   |   |   |         |   |    |   |   |   |   |   |    |   |
|        |                          |        |  | 4.472  | Batang Penggantung Jembatan Gantung                    |           |   |        |   |         |   |   |   |   |         |   |    |   |   |   |   |   |    |   |
|        |                          |        |  | 4.473  | Pengaku Jembatan Gantung                               |           |   |        |   |         |   |   |   |   |         |   |    |   |   |   |   |   |    |   |
|        |                          |        |  | 4.474  | Sistem penahan Kabel Jembatan Gantung                  |           |   |        |   |         |   |   |   |   |         |   |    |   |   |   |   |   |    |   |
|        |                          |        |  | 4.475  | Perkuatan Jembatan Gantung                             |           |   |        |   |         |   |   |   |   |         |   |    |   |   |   |   |   |    |   |
|        |                          |        |  | 4.486  | sadel pylon  |           |   |        |   |         |   |   |   |   |         |   |    |   |   |   |   |   |    |   |
|        |                          |        |  | 4.487  | balok melintang  |           |   |        |   |         |   |   |   |   |         |   |    |   |   |   |   |   |    |   |
|        |                          |        |  | 4.488  | ikatan angin bawah                                     |           |   |        |   |         |   |   |   |   |         |   |    |   |   |   |   |   |    |   |
|        |                          |        |  | 4.489  | gantung/ sambungan                                     |           |   |        |   |         |   |   |   |   |         |   |    |   |   |   |   |   |    |   |
|        |                          | 3.480  | Pilon                                    | 4.481  | Struktur Pilon   |           |   |        |   |         |   |   |   |   |         |   |    |   |   |   |   |   |    |   |
|        |                          |        |  | 4.482  | Penahan Kabel di Pilon                                 |           |   |        |   |         |   |   |   |   |         |   |    |   |   |   |   |   |    |   |
|        |                          |        |  | 4.483  | Pilon Baja   |           |   |        |   |         |   |   |   |   |         |   |    |   |   |   |   |   |    |   |
|        |                          |        |  | 4.484  | Sambungan Pilon Baja                                   |           |   |        |   |         |   |   |   |   |         |   |    |   |   |   |   |   |    |   |
|        |                          |        |  | 4.485  | Perkuatan Pilon  |           |   |        |   |         |   |   |   |   |         |   |    |   |   |   |   |   |    |   |
|        |                          |        |  | 4.486  | Drainase pilon   |           |   |        |   |         |   |   |   |   |         |   |    |   |   |   |   |   |    |   |
|        |                          | 3.490  | Gelagar Boks                             | 4.491  | Struktur Gelagar Boks                                  |           |   |        |   |         |   |   |   |   |         |   |    |   |   |   |   |   |    |   |
|        |                          |        |  | 4.492  | Pengaku gelagar boks                                   |           |   |        |   |         |   |   |   |   |         |   |    |   |   |   |   |   |    |   |
|        |                          |        |  | 4.493  | Sambungan Gelagar Boks                                 |           |   |        |   |         |   |   |   |   |         |   |    |   |   |   |   |   |    |   |
|        |                          |        |  | 4.494  | Prategang Eksternal dalam gelagar boks                 |           |   |        |   |         |   |   |   |   |         |   |    |   |   |   |   |   |    |   |
|        |                          |        |  | 4.495  | Perkuatan gelagar boks                                 |           |   |        |   |         |   |   |   |   |         |   |    |   |   |   |   |   |    |   |
|        |                          |        |  | 4.496  | Drainase Gelagar Boks                                  |           |   |        |   |         |   |   |   |   |         |   |    |   |   |   |   |   |    |   |
|        |                          | 3.500  | Sistem Lantai                            | 4.511  | Struktur Lantai  | 204       | Kotor, berlumut, puaenan atau pelapukan beton, rembesan |        |   |         |   | 1 | 1 | 0 | 0       | 0 | 2  | 1 | 1 | 0 | 0 | 0 | 2  |   |
|        |                          |        |  | 4.512  | Penyangga Sistem Lantai                                |           |   |        |   |         |   |   |   |   |         |   |    |   |   |   |   |   |    |   |
|        |                          |        |  | 4.513  | Trotoar dan kerb                                       |           |   |        |   |         |   |   |   |   |         |   |    |   |   |   |   |   |    |   |
|        |                          |        |  | 4.514  | Lapis Permukaan Sistem Lantai                          |           |   |        |   |         |   | 1 | 0 | 0 | 0       | 0 | 1  | 1 | 0 | 0 | 0 | 0 | 1  |   |
|        |                          |        |  | 4.515  | Perkuatan Sistem Lantai                                |           |   |        |   |         |   |   |   |   |         |   |    |   |   |   |   |   |    |   |
|        |                          |        |  | 4.516  | Link Slab  |           |   |        |   |         |   |   |   |   |         |   |    |   |   |   |   |   |    |   |
|        |                          |        |  | 4.517  | Drainase Lantai  | 711       | Pipa cucuran dan drainase lantai yang tersumbat         |        |   |         |   |   | 1 | 0 | 0       | 0 | 1  | 2 | 1 | 0 | 0 | 0 | 1  | 2 |
|        |                          | 3.600  | Sambungan/Siar Muai                      | 4.601  | Sambungan/Siar Muai Baja (tipe gergaji)                |           |   |        |   |         |   |   |   |   |         |   |    |   |   |   |   |   |    |   |
|        |                          |        |  | 4.602  | Sambungan/Siar Muai Baja Siku Profil Terbuka           |           |   |        |   |         |   |   |   |   |         |   |    |   |   |   |   |   |    |   |
|        |                          | 3.610  | Landasan/Perletakan                      | 4.611  | Landasan   |           |   |        |   |         |   |   |   |   |         |   |    |   |   |   |   |   |    |   |
|        |                          |        |  | 4.612  | Peredam Pasif/Damping Struktur                         |           |   |        |   |         |   |   |   |   |         |   |    |   |   |   |   |   |    |   |
|        |                          |        |  | 4.613  | Peredam Aktif Struktur                                 |           |   |        |   |         |   |   |   |   |         |   |    |   |   |   |   |   |    |   |
|        |                          |        |  | 4.614  | Pendukung landasan                                     |           |   |        |   |         |   |   |   |   |         |   |    |   |   |   |   |   |    |   |
|        |                          |        |  | 4.615  | Penahan pergerakan landasan                            |           |   |        |   |         |   |   |   |   |         |   |    |   |   |   |   |   |    |   |
|        |                          |        |  | 4.616  | Ikatan / Perletakan Lainnya                            |           |   |        |   |         |   |   |   |   |         |   |    |   |   |   |   |   |    |   |
|        |                          | 3.620  | Pengaman Pengguna Jalan                  | 4.621  | Struktur Sandaran Railing                              |           |   |        |   |         |   | 1 | 0 | 0 | 0       | 0 | 1  | 1 | 0 | 0 | 0 | 0 | 1  |   |
|        |                          |        |  | 4.622  | Struktur tembok  |           |   |        |   |         |   |   |   |   |         |   |    |   |   |   |   |   |    |   |
|        |                          |        |  | 4.623  | Pembatas lainnya                                       |           |   |        |   |         |   |   |   |   |         |   |    |   |   |   |   |   |    |   |
|        |                          | 3.630  | Perlengkapan Aerodinamik                 | 4.631  | Perlengkapan Aerodinamik Bangunan Atas                 |           |   |        |   |         |   |   |   |   |         |   |    |   |   |   |   |   |    |   |

| LEVEL 3 |        | Nilai Kondisi |   |   |   |    |
|---------|--------|---------------|---|---|---|----|
| Kode    | Elemen | S             | R | K | F | NK |

| LEVEL 1 |          | Nilai Kondisi |   |   |   |    |
|---------|----------|---------------|---|---|---|----|
| Kode    | Elemen   | S             | R | K | F | NK |
| 1.000   | Jembatan | 1             | 1 | 0 | 0 | 2  |

| Elemen |                          | Elemen |  | Elemen |   | Kerusakan |                  | Lokasi |   | Level 5 |   |   |   |   | Level 4 |   |    |   |   |   |   |   |    |  |
|--------|--------------------------|--------|--|--------|---|-----------|------------------|--------|---|---------|---|---|---|---|---------|---|----|---|---|---|---|---|----|--|
| Kode   | Uraian Level 2 (pilihan) | Kode   | Uraian Level 3 (pilihan)                     | Kode   | Uraian  | Kode      | Uraian (pilihan) | A/P/B  | X | Y       | Z | S | R | K | F       | P | NK | S | R | K | F | P | NK |  |
|        |                          |        | Jembatan                                     | 4.632  | Perengkapan Aerodinamik Permukaan Kabel Jembatan        |           |                  |        |   |         |   |   |   |   |         |   |    |   |   |   |   |   |    |  |
|        |                          |        |  | 4.633  | Wind Barrier  |           |                  |        |   |         |   |   |   |   |         |   |    |   |   |   |   |   |    |  |
| 2.700  | Perengkapan              | 3.710  | Perengkapan Umum                             | 4.711  | Perangkat Pengendali Lalu Lintas                        |           |                  |        |   |         |   |   |   |   |         |   |    |   |   |   |   |   |    |  |
|        |                          |        |  | 4.712  | Penanda Jembatan  |           |                  |        |   |         |   |   |   |   |         |   |    |   |   |   |   |   |    |  |
|        |                          |        |  | 4.713  | Penunjang Perengkapan                                   |           |                  |        |   |         |   |   |   |   |         |   |    |   |   |   |   |   |    |  |
|        |                          |        |  | 4.714  | Struktur Penutup Jembatan                               |           |                  |        |   |         |   |   |   |   |         |   |    |   |   |   |   |   |    |  |
|        |                          |        |  | 4.715  | Pendukung sandaran / median                             |           |                  |        |   |         |   |   |   |   |         |   |    |   |   |   |   |   |    |  |
|        |                          |        |  | 4.721  | Sistem penerangan                                       |           |                  |        |   |         |   |   |   |   |         |   |    |   |   |   |   |   |    |  |
|        |                          | 3.720  | Penerangan                                   | 4.721  | Sistem penerangan                                       |           |                  |        |   |         |   |   |   |   |         |   |    |   |   |   |   |   |    |  |
|        |                          |        |  | 4.722  | Struktur Tiang Pengaman                                 |           |                  |        |   |         |   |   |   |   |         |   |    |   |   |   |   |   |    |  |
|        |                          |        |  | 4.723  | Penunjang Penerangan                                    |           |                  |        |   |         |   |   |   |   |         |   |    |   |   |   |   |   |    |  |
|        |                          | 3.730  | Utilitas                                     | 4.731  | Utilitas Kabel Listrik                                  |           |                  |        |   |         |   |   |   |   |         |   |    |   |   |   |   |   |    |  |
|        |                          |        |  | 4.732  | Utilitas Pipa Air Minum                                 |           |                  |        |   |         |   |   |   |   |         |   |    |   |   |   |   |   |    |  |
|        |                          |        |  | 4.733  | Utilitas Kabel Telekomunikasi                           |           |                  |        |   |         |   |   |   |   |         |   |    |   |   |   |   |   |    |  |
|        |                          |        |  | 7.734  | Utilitas Pipa Air Kotor                                 |           |                  |        |   |         |   |   |   |   |         |   |    |   |   |   |   |   |    |  |
|        |                          |        |  | 4.735  | Utilitas Pipa Pembawa Bahan Energi lainnya              |           |                  |        |   |         |   |   |   |   |         |   |    |   |   |   |   |   |    |  |
|        |                          |        |  | 7.736  | Sambungan utilitas                                      |           |                  |        |   |         |   |   |   |   |         |   |    |   |   |   |   |   |    |  |
|        |                          |        |  | 4.737  | Dudukan utilitas  |           |                  |        |   |         |   |   |   |   |         |   |    |   |   |   |   |   |    |  |
|        |                          | 3.740  | Pengaman Struktur dan Jalan Lingkungan       | 4.741  | Perangkat Pengendali Kelembaban                         |           |                  |        |   |         |   |   |   |   |         |   |    |   |   |   |   |   |    |  |
|        |                          |        |  | 4.742  | Perangkat Penangkal Petir                               |           |                  |        |   |         |   |   |   |   |         |   |    |   |   |   |   |   |    |  |
|        |                          |        |  | 4.743  | Perangkat Perlindungan Korosi dan Biota Laut            |           |                  |        |   |         |   |   |   |   |         |   |    |   |   |   |   |   |    |  |
|        |                          |        |  | 4.744  | Lubang Ventilasi  |           |                  |        |   |         |   |   |   |   |         |   |    |   |   |   |   |   |    |  |
|        |                          |        |  | 4.745  | Penutup Lubang Ventilasi                                |           |                  |        |   |         |   |   |   |   |         |   |    |   |   |   |   |   |    |  |
|        |                          | 3.750  | SMKS (Sistem Monitoring Kesehatan Jembatan)  | 4.751  | Sensor Struktur   |           |                  |        |   |         |   |   |   |   |         |   |    |   |   |   |   |   |    |  |
|        |                          |        |  | 4.752  | Perangkat Pengukur Beban Kendaraan                      |           |                  |        |   |         |   |   |   |   |         |   |    |   |   |   |   |   |    |  |
|        |                          |        |  | 4.753  | Sensor pengukur Beban Kendaraan                         |           |                  |        |   |         |   |   |   |   |         |   |    |   |   |   |   |   |    |  |
|        |                          |        |  | 4.754  | Pendukung lainnya                                       |           |                  |        |   |         |   |   |   |   |         |   |    |   |   |   |   |   |    |  |
|        |                          | 3.760  | Perengkapan Jembatan Gerak / moveable bridge | 4.755  | Perangkat Penyalur Data                                 |           |                  |        |   |         |   |   |   |   |         |   |    |   |   |   |   |   |    |  |
|        |                          |        |  | 4.761  | Sistem penggerak fungsional                             |           |                  |        |   |         |   |   |   |   |         |   |    |   |   |   |   |   |    |  |
|        |                          |        |  | 4.762  | Sistem Elektrik   |           |                  |        |   |         |   |   |   |   |         |   |    |   |   |   |   |   |    |  |
|        |                          |        |  | 4.763  | Sistem Hidrolik   |           |                  |        |   |         |   |   |   |   |         |   |    |   |   |   |   |   |    |  |
|        |                          |        |  | 4.764  | Sistem Mekanis  |           |                  |        |   |         |   |   |   |   |         |   |    |   |   |   |   |   |    |  |
|        |                          | 3.770  | Fasilitas Pemeriksaan Tetap                  | 4.771  | Tangga / Platform Pemeriksaan                           |           |                  |        |   |         |   |   |   |   |         |   |    |   |   |   |   |   |    |  |
|        |                          |        |  | 4.772  | Lubang Masuk (gelagar, kolom)                           |           |                  |        |   |         |   |   |   |   |         |   |    |   |   |   |   |   |    |  |
|        |                          |        |  | 4.773  | Traveler  |           |                  |        |   |         |   |   |   |   |         |   |    |   |   |   |   |   |    |  |
| 2.800  | gorong - gorong          | 3.810  | Tanah di dalam struktur Gorong - gorong      | 4.811  | Tanah timbunan di atas gorong - gorong                  |           |                  |        |   |         |   |   |   |   |         |   |    |   |   |   |   |   |    |  |
|        |                          |        |  | 4.812  | Tanah dasar di bawah struktur gorong - gorong           |           |                  |        |   |         |   |   |   |   |         |   |    |   |   |   |   |   |    |  |
|        |                          | 3.820  | Gorong - gorong Persegi Boks                 | 4.821  | Dinding Tegak   |           |                  |        |   |         |   |   |   |   |         |   |    |   |   |   |   |   |    |  |
|        |                          |        |  | 4.822  | Pelat Bawah   |           |                  |        |   |         |   |   |   |   |         |   |    |   |   |   |   |   |    |  |
|        |                          |        |  | 4.823  | Pelat Atas  |           |                  |        |   |         |   |   |   |   |         |   |    |   |   |   |   |   |    |  |
|        |                          |        |  | 4.824  | Drainase Gorong - gorong Persegi Boks                   |           |                  |        |   |         |   |   |   |   |         |   |    |   |   |   |   |   |    |  |
|        |                          | 3.830  | Gorong - gorong Pipa                         | 4.831  | Dinding penahan tanah timbunan                          |           |                  |        |   |         |   |   |   |   |         |   |    |   |   |   |   |   |    |  |
|        |                          |        |  | 4.832  | Drainase Gorong - gorong Pipa                           |           |                  |        |   |         |   |   |   |   |         |   |    |   |   |   |   |   |    |  |
|        |                          |        |  | 4.841  | Pelat Baja Gelombang                                    |           |                  |        |   |         |   |   |   |   |         |   |    |   |   |   |   |   |    |  |
|        |                          |        |  | 4.842  | Sambungan / Baut pengikat                               |           |                  |        |   |         |   |   |   |   |         |   |    |   |   |   |   |   |    |  |
|        |                          |        |  | 4.843  | Fondasi / Pelat Beton Dudukan Pelengkung Baja Gelombang |           |                  |        |   |         |   |   |   |   |         |   |    |   |   |   |   |   |    |  |
|        |                          |        |  | 4.844  | Drainase Gorong gorong Pelengkung Baja Bergelombang     |           |                  |        |   |         |   |   |   |   |         |   |    |   |   |   |   |   |    |  |
|        |                          | 3.850  | Struktur Pendukung Gorong - gorong           | 4.851  | Tembok Sayap  |           |                  |        |   |         |   |   |   |   |         |   |    |   |   |   |   |   |    |  |
|        |                          |        |  | 4.852  | Tembok Kepala (Head wall) Gorong-gorong                 |           |                  |        |   |         |   |   |   |   |         |   |    |   |   |   |   |   |    |  |
|        |                          |        |  | 4.853  | Tembok Bawah (Drop wall) Gorong-gorong                  |           |                  |        |   |         |   |   |   |   |         |   |    |   |   |   |   |   |    |  |
|        |                          |        |  | 4.854  | Apron   |           |                  |        |   |         |   |   |   |   |         |   |    |   |   |   |   |   |    |  |
|        |                          | 3.860  | Perkuatan Gorong - gorong                    | 4.861  | Perkuatan dengan Lapisan Beton Tambahan                 |           |                  |        |   |         |   |   |   |   |         |   |    |   |   |   |   |   |    |  |
|        |                          |        |  | 4.862  | Perkuatan dengan FRP                                    |           |                  |        |   |         |   |   |   |   |         |   |    |   |   |   |   |   |    |  |
|        |                          |        |  | 4.863  | Perkuatan dengan Lapisan Baja Tambahan                  |           |                  |        |   |         |   |   |   |   |         |   |    |   |   |   |   |   |    |  |
| 2.900  | Struktur Lintasan B      | 3.910  | Lintasan dengan Perkerasan                   |        |   |           |                  |        |   |         |   |   |   |   |         |   |    |   |   |   |   |   |    |  |
|        |                          | 3.920  | Lintasan Alam (tanpa perkerasan)             |        |   |           |                  |        |   |         |   |   |   |   |         |   |    |   |   |   |   |   |    |  |

| LEVEL 3 |        | Nilai Kondisi |   |   |   |   |    |
|---------|--------|---------------|---|---|---|---|----|
| Kode    | Elemen | S             | R | K | F | P | NK |
|         |        |               |   |   |   |   |    |





**PEMERINTAH KOTA SEMARANG  
DINAS PEKERJAAN UMUM**

JL. MADUKORO RAYA NO. 7, TELP. (024) 76433969, FAX. (024) 76433969 KOTA SEMARANG

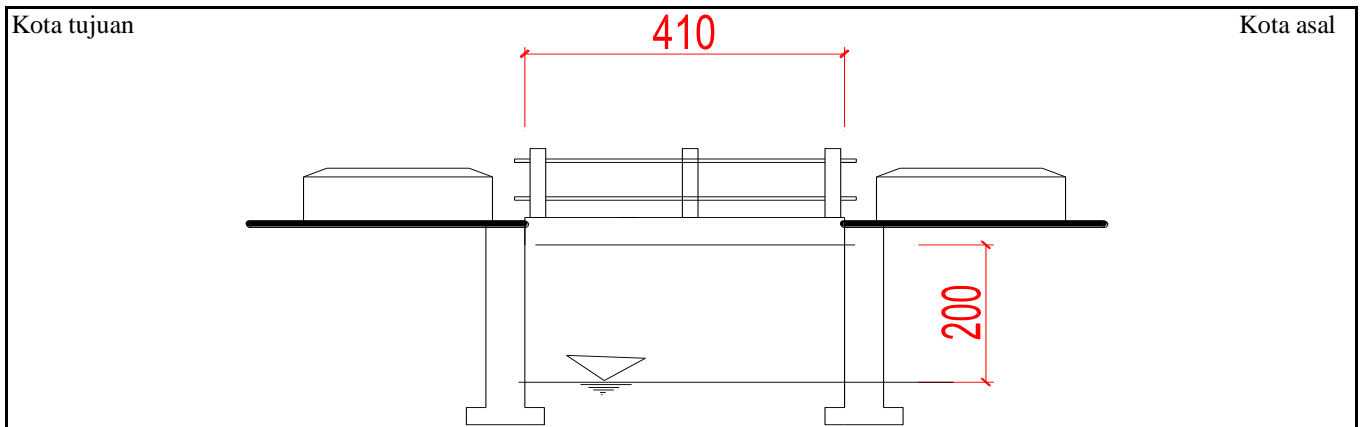
**NO. JEMBATAN**

|   |    |   |   |   |   |   |   |   |   |   |   |   |   |   |   |   |
|---|----|---|---|---|---|---|---|---|---|---|---|---|---|---|---|---|
| : | NS | 3 | 3 | 0 | 7 | 4 | 0 | 1 | 0 | 0 | 0 | 2 | 0 | 0 | 2 | 0 |
|---|----|---|---|---|---|---|---|---|---|---|---|---|---|---|---|---|

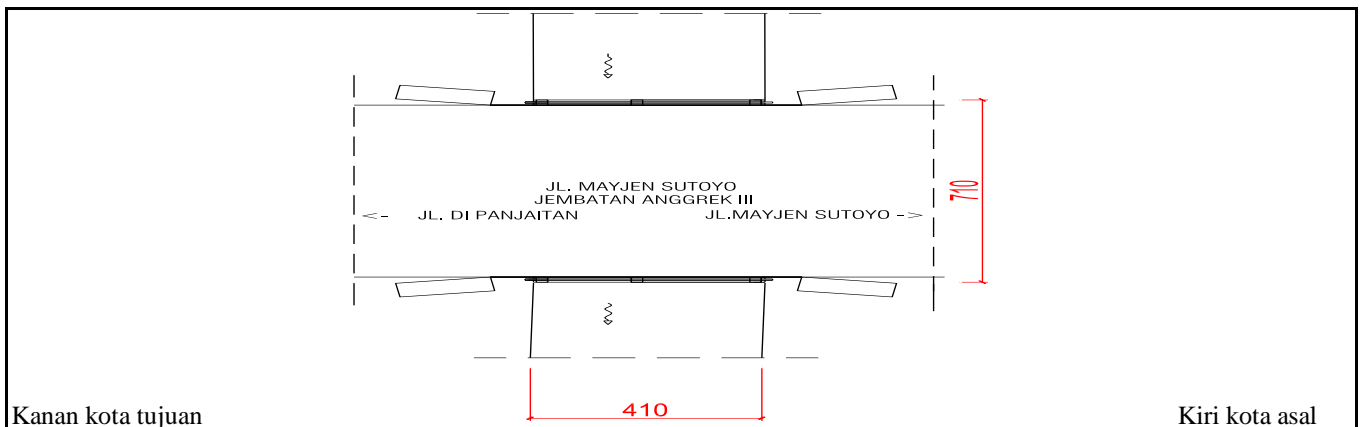
**NAMA JEMBATAN**

: MAYJEND SUTOYO - D.I. PANJAITAN 2

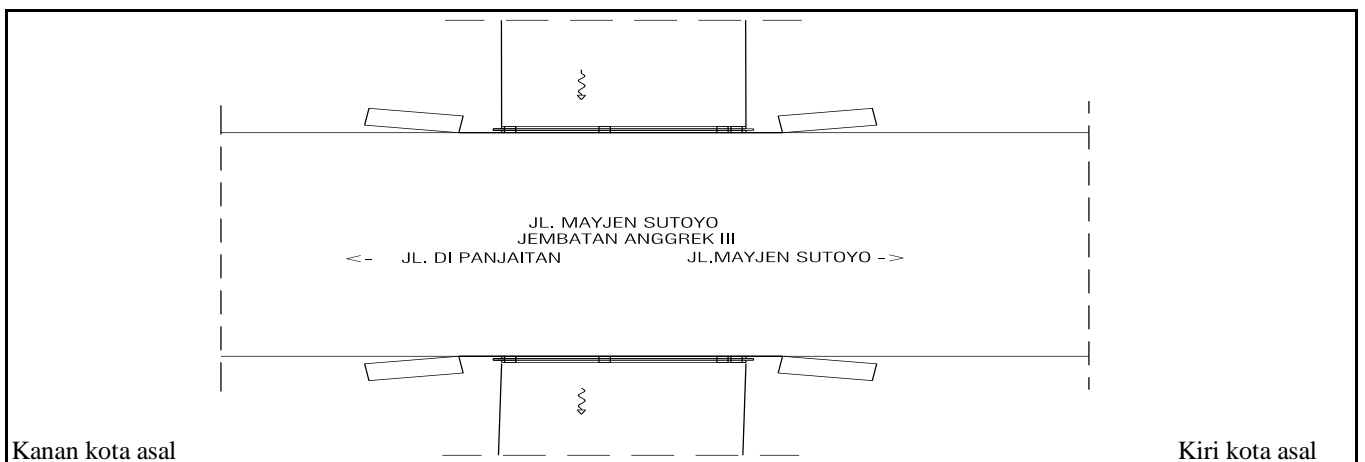
**POTONGAN MEMANJANG**



**TAMPAK ATAS**



**SITUASI**







**PEMERINTAH KOTA SEMARANG**  
**DINAS PEKERJAAN UMUM**

JL. MADUKORO RAYA NO. 7, TELP. (024) 76433969, FAX. (024) 76433969 KOTA SEMARANG



**TAMPAK MEMANJANG**



**TAMPAK MEMANJANG**



**TAMPAK MELINTANG**



**TAMPAK MELINTANG**

| NOMOR JEMBATAN         | NAMA JEMBATAN                        | LOKASI ( Km ) | PANJANG ( M ) |
|------------------------|--------------------------------------|---------------|---------------|
| NS.33.074.01.00002.002 | MAYJEND SUTOYO - D.I.<br>PANJAITAN 2 | 0+550         | 4,10          |



**PEMERINTAH KOTA SEMARANG  
DINAS PEKERJAAN UMUM**

JL. MADUKORO RAYA NO. 7, TELP. (024) 76433969, FAX. (024) 76433969 KOTA SEMARANG



**PENDANGKALAN PADA ALIRAN SUNGAI**



**KERONTOKAN BETON PADA TEBING SUNGAI**



**KEPALA JEMBATAN BERLUMUT DAN KOTOR**



**STRUKTUR LANTAI JEMBATAN BERLUMUT  
DAN KOTOR**

| NOMOR JEMBATAN         | NAMA JEMBATAN                        | LOKASI (Km) | PANJANG (M) |
|------------------------|--------------------------------------|-------------|-------------|
| NS.33.074.01.00002.002 | MAYJEND SUTOYO - D.I.<br>PANJAITAN 2 | 0+550       | 4,10        |