



**PEMERINTAH KOTA SEMARANG
DINAS PEKERJAAN UMUM**

JL. MADUKORO RAYA NO. 7, TELP. (024) 76433969, FAX. (024) 76433969 KOTA SEMARANG

**FORM INVENTARISASI JEMBATAN
Ruas Jalan**

INSPEKSI KALI SEMARANG - INSPEKSI KALI SEMARANG

NO JEMBATAN : NS.33.074.01.00001.003

**NAMA JEMBATAN : INSPEKSI KALI SEMARANG
BALAIKOTA**

TAHUN ANGGARAN : 2024



LAPORAN PEMERIKSAAN INVENTARISASI JEMBATAN

No. Jembatan Ruas Jalan Kabupaten dan Kota

NS	3	3	0	7	4	0	1	0	0	0	0	0	1	0	0	3
----	---	---	---	---	---	---	---	---	---	---	---	---	---	---	---	---

Nama Jembatan	INSPEKSI KALI SEMARANG BALAIKOTA				Provinsi / Kabupaten / Kota Semarang	
Lokasi Jembatan	Koordinat Awal : -6,9841710 LS	110,4138400 BT	Koordinat Akhir : -6,9841710 LS		Dari (Kota Asal/Km.NoI) : SMG Km. (Jarak dari kota asal) : 0+210	
Tanggal Pemeriksaan 18/03/2024	Nama Pemeriksa / NIP GENDUT SUMANTO				Tahun Pembangunan -	
Nilai Lalu - Lintas :	-		LHR : -		Tahun : -	

INFORMASI PEMBANGUNAN JEMBATAN

1	Tanggal / Bulan / Tahun pembangunan jembatan / pengoperasian pertama kali	:	-
2	Tanggal / Bulan / Tahun pelebaran/rehabilitasi/perkuatan jembatan / pengoperasian pertama kali	:	-
3	Tanggal / Bulan / Tahun serah terima aset	:	-
4	Penanggung jawab pembangunan (Satker/PPK)	:	-
5	Penanggung jawab pelebaran/rehabilitasi/perkuatan jembatan (Satker/PPK)	:	-
6	Biaya perencanaan	:	-
7	Biaya pembangunan	:	-
8	Biaya pelebaran/rehabilitasi/perkuatan jembatan	:	-
9	Biaya pengujian	:	-
10	Nilai aset serah terima	:	-
11	Nama konsultan perencana pembangunan	:	-
12	Nama <i>Independent Proof Checker</i> (IPC)	:	-
13	Nama konsultan perencana pelebaran/rehabilitasi/perkuatan jembatan	:	-
14	Nama kontraktor pelaksana pembangunan	:	-
15	Nama kontraktor pelaksana pelebaran/rehabilitasi/perkuatan jembatan	:	-
16	Nama subkontraktor spesialis	:	-
17	Nama konsultan pengawas pembangunan	:	-
18	Nama konsultan pengawas pelebaran/rehabilitasi/perkuatan jembatan	:	-
19	Nama konsultan pengujian	:	-
		Tersedia / Tidak	File
20	Laporan pembangunan/pelebaran/rehabilitasi/perkuatan jembatan	:	TIDAK
21	<i>As-built-drawing</i> atau denah jembatan	:	TIDAK

Hanya untuk keperluan kantor

Tanggal memasukkan Data Pemeriksaan Inventarisasi 31/03/2024	Oleh : WAHYU DWIS
---	----------------------



PEMERINTAH KOTA SEMARANG
DINAS PEKERJAAN UMUM

JL. MADUKORO RAYA NO. 7, TELP. (024) 76433969, FAX. (024) 76433969 KOTA SEMARANG

INFORMASI KAPASITAS MUATAN

1 Batasan muatan sumbu terberat MST	:	8	ton
2 Beban maksimum yang pernah di atas jembatan	:	8	ton
3 Jenis kendaraan berat yang umum lewat di atas jembatan	:	TRUK	
4 Tindakan darurat yang sedang/pernah dilakukan di atas jembatan	:	E	
a. Pembatasan beban			
b. Penyokongan/Sangga			
c. Penutupan parsial/Sebagian			
d. Penutupan penuh			
e. Jalan Memutar/ <i>detour</i>			
f. Jembatan Sementara			
5 Apakah tersedia jalan memutar/ <i>detour</i> jika jembatan ditutup		Ya	tidak
6 Panjang jarak tambahan yang harus ditempuh dengan jalan memutar		60	m

INFORMASI KAPASITAS LALU LINTAS

1 Lalu - lintas harian rata-rata tahunan (LHR) AADT	:	-	
2 Nilai Lalu - Lintas (Perbandingan lebar jalur lalu-lintas yang tersedia di atas jembatan dengan lebar perkerasan sebelum masuk ke dalam jembatan)			
Longgar kendaraan bebas melintas di atas jembatan		0	
Cukup lebar kendaraan melaju perlahan di atas jembatan		3	
Sempit kendaraan harus antri atau berhenti		5	
3 Lebar kendaraan maksimum (<i>ODOL/Over-dimension overload vehicle</i>)	:		m

INFORMASI BATASAN PERLINTASAN DAN LINGKUNGAN

1 Tinggi muka air banjir terhadap bagian atas lantai jembatan	:	2	m
2 Tinggi muka air banjir terhadap elevasi perletakan jembatan	:	-	m
3 Tinggi muka air banjir terhadap elevasi terbawah bangunan atas jembatan	:	1,7	m
4 Kedalaman gerusan di sekitar pilar	:	-	m
5 Kedalaman gerusan di sekitar kepala jembatan	:	-	m
6 Kedalaman gerusan di sekitar tanah timbunan atau bangunan pengaman lainnya	:	-	m
7 Tinggi bebas perlintasan <i>overpass</i> jalan	:	-	m
8 Tinggi bebas perlintasan kereta api	:	-	m
9 Tinggi bagian tertinggi dari kapal laut dan/atau angkutannya terhadap elevasi terbawah bangunan atas jembatan	:	-	m
10 Lebar alur pelayaran untuk dibandingkan dengan kapal laut	:	-	m
11 Tinggi pilon dengan batasan lintasan pesawat udara dekat bandara	:	-	m



PEMERINTAH KOTA SEMARANG
DINAS PEKERJAAN UMUM

JL. MADUKORO RAYA NO. 7, TELP. (024) 76433969, FAX. (024) 76433969 KOTA SEMARANG

KODE-KODE PEMERIKSAAN INVENTARISASI JEMBATAN

Tipe Lintasan		JN (jalan)	SL (sungai lurus)	SM (sungai meander)	SB (sungai berjaln)	S/T (selat atau teluk)	KA (Kereta Api)	L (lain-lain)						
A. TBA (Tipe Bangunan Atas)		B. BHN (Bahan)			C1. SBA (Sifat Bangunan Atas)		C2. Keterangan Detail		D. TF (Tipe Fondasi)		E. KJP (Kepala Jembatan/Pilar)			
B	gorong-gorong persegi	K	Kayu	P	Permanen	A	Australia	CA	Cakar Ayam	A	Cap (Kepala tiang)			
Y	gorong-gorong pipa	S	Pasangan bata	S	Semi Permanen	T	Australia (Sementara)	LS	Langsung		B	Dinding penuh		
A	gorong-gorong pelengkung	M	Pasangan batu	W	Darurat	B	Belanda (tipe baru)	TP	Tiang Pancang		K	Kepala jembatan khusus		
T	gantung	G	Bronjong dan sejenisnya	X	Tidak ada struktur	D	Belanda (tipe lama)	PB	Tiang Bor	Pilar				
C	Jembatan Gantungan / Beruji Kabel (Cable Stayed)	H	Pasangan batu kosong	M	Bergerak	I	Indonesia	TU	Tiang Ulir					
G	gelagar	D	Beton tak bertulang	F	Apung	J	Jepang	SU	Sumuran	PILON				
M	gelagar komposit	T	Beton bertulang			R	Austria	LL	Lain-lain					
O	Gelagar Boks	P	Beton pratekan			E	Spanyol	PILON		C	Cap (kepala tiang)			
Q	Gelagar tipe U	B	Baja			U	Callender Hamilton (UK/Inggris)			A	Tipe A	P	Dinding penuh	
L	balok pelengkung	U	Pelat baja gelombang			W	Acrow/Bailey	D	Tipe Diamond	S	Satu kolom			
E	pelengkung	Y	Komposit Baja - beton			<i>Catatan : untuk pemeriksaan jembatan, apabila diketahui pasti, dari pemeriksaan detail dapat dituliskan atau diganti dengan sifat apabila tidak pasti</i>		H	Tipe H	D	Dua kolom			
D	Flat Slab	J	Alumunium					I	Tipe Tunggal / I	T	Tipe T	L	Lain-lain	
V	Voided Slab	E	Neoprene / karet					Y	Tipe Y	V	Tipe V	V	Tipe V	
R	rangka	F	Teflon					V	Tipe V terbuka	Tiang Sandaran				
P	Pelat	V	PVC					W	Tipe Double I					
F	ferry	N	geotextile							TB	tiang beton sandaran baja			
K	lintasan kerata api	O	Tanah biasa/lempung atau timbunan							BB	tiang baja sandaran baja			
W	lintasan basah	A	Aspal							DB	dinding bagian bawah + sandaran baja			
U	lain-lain	R	kerikil/pasir							DD	Sandaran/Median beton bertulang			
		W	Macadam							KK	tiang kayu sandaran kayu			



PEMERINTAH KOTA SEMARANG
DINAS PEKERJAAN UMUM

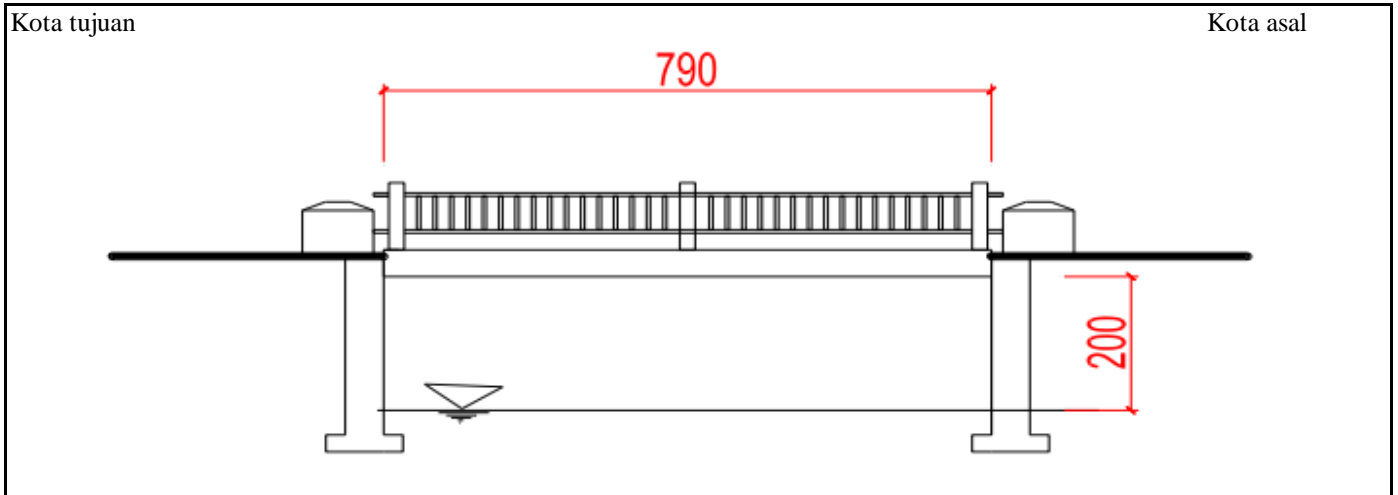
JL. MADUKORO RAYA NO. 7, TELP. (024) 76433969, FAX. (024) 76433969 KOTA SEMARANG

NO. JEMBATAN :

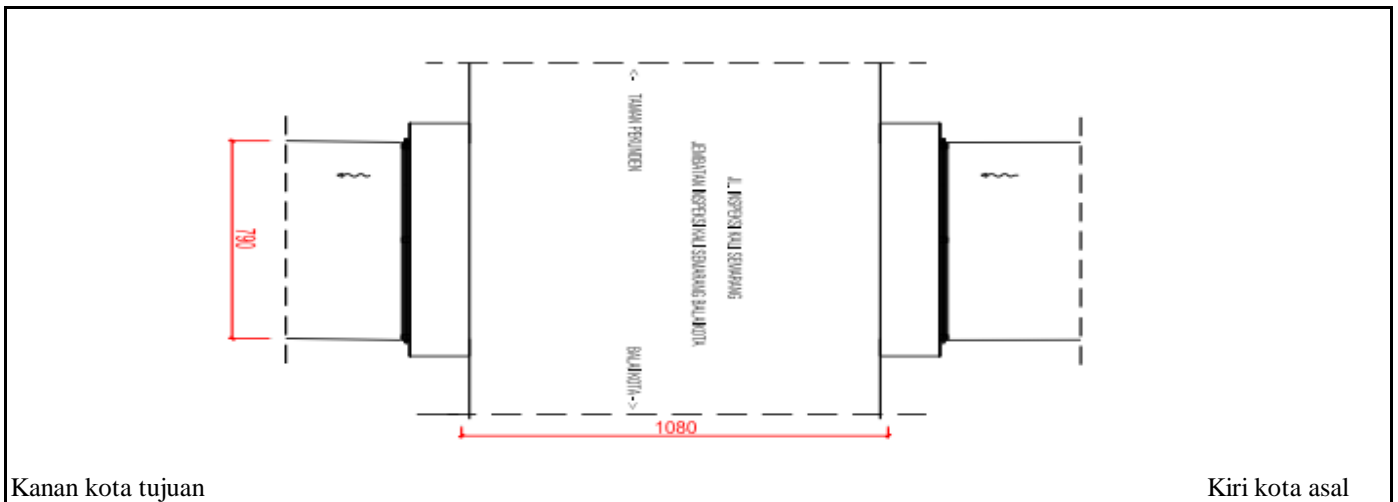
NS	3	3	0	7	4	0	1	0	0	0	0	1	0	0	3
----	---	---	---	---	---	---	---	---	---	---	---	---	---	---	---

NAMA JEMBATAN : INSPEKSI KALI SEMARANG BALAIKOTA

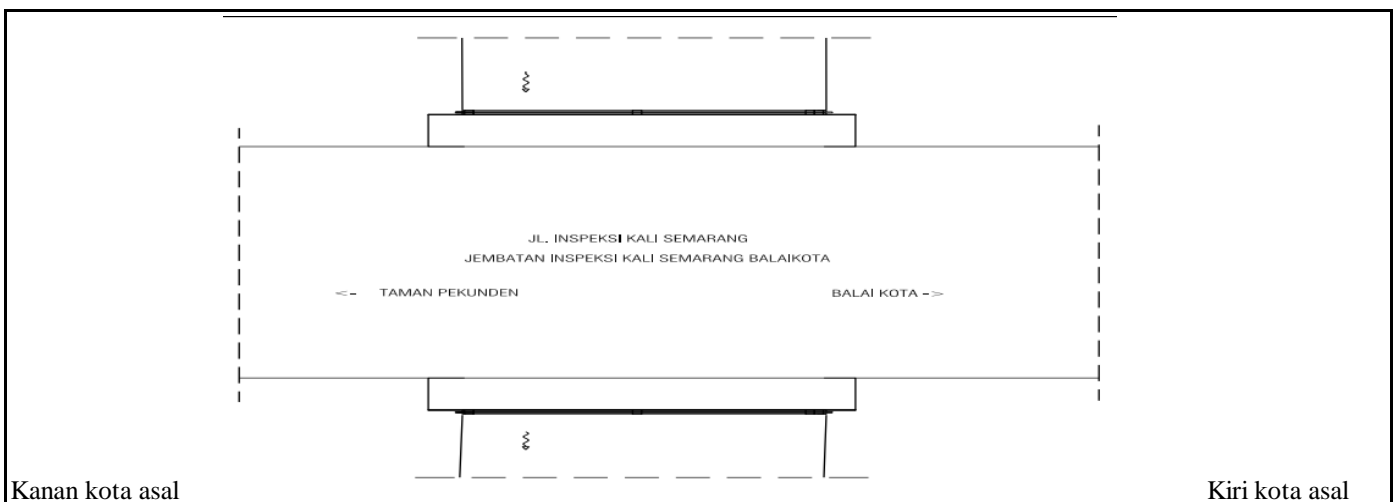
POTONGAN MEMANJANG



TAMPAK ATAS



SITUASI





PEMERINTAH KOTA SEMARANG
DINAS PEKERJAAN UMUM

JL. MADUKORO RAYA NO. 7, TELP. (024) 76433969, FAX. (024) 76433969 KOTA SEMARANG



TAMPAK MEMANJANG



TAMPAK MEMANJANG



TAMPAK MELINTANG



TAMPAK MELINTANG

NOMOR JEMBATAN	NAMA JEMBATAN	LOKASI (Km)	PANJANG (M)
NS.33.074.01.00001.003	INSPEKSI KALI SEMARANG BALAIKOTA	0+210	7,90



PEMERINTAH KOTA SEMARANG
DINAS PEKERJAAN UMUM

JL. MADUKORO RAYA NO. 7, TELP. (024) 76433969, FAX. (024) 76433969 KOTA SEMARANG



MEDIAN DAN TAMAN PADA ATAS JEMBATAN



KONDISI ALIRAN SUNGAI



JALAN PENDEKAT BERLUBANG



KONDISI KEPALA JEMBATAN

NOMOR JEMBATAN	NAMA JEMBATAN	LOKASI (Km)	PANJANG (M)
NS.33.074.01.00001.003	INSPEKSI KALI SEMARANG BALAIKOTA	0+210	7,90



**PEMERINTAH KOTA SEMARANG
DINAS PEKERJAAN UMUM**

JL. MADUKORO RAYA NO. 7, TELP. (024) 76433969, FAX. (024) 76433969 KOTA SEMARANG

**FORM DETAIL JEMBATAN
Ruas Jalan**

INSPEKSI KALI SEMARANG - INSPEKSI KALI SEMARANG

NO JEMBATAN : NS.33.074.01.00001.003
NAMA JEMBATAN : INSPEKSI KALI SEMARANG BALAIKOTA
TAHUN ANGGARAN : 2024



LAPORAN PEMERIKSAAN DETAIL JEMBATAN

No. Jembatan Ruas Jalan Kabupaten dan Kota

NS	3	3	0	7	4	0	1	0	0	0	0	1	0	0	3
----	---	---	---	---	---	---	---	---	---	---	---	---	---	---	---

Nama Jembatan	INSPEKSI KALI SEMARANG BALAIKOTA				Propinsi / Kabupaten / Kota Semarang	
Lokasi Jembatan	Koordinat Awal :	-6,984171	LS	110,41384	BT	Dari (Kota Asal/Km.No) : SMG
	Koordinat Akhir :	-6,984171	LS	110,41384	BT	Km. (Jarak dari kota asal) : 0+210
Tanggal Pemeriksaan 18 March 2024	Nama Pemeriksa / NIP GENDUT SUMANTO				Tahun Pembangunan	
Nilai Traffic :	-		LHR :	-		Tahun : -

USULAN PEMERIKSAAN KHUSUS

Apakah tindakan darurat disarankan ?	Ya	Tidak
--------------------------------------	----	--------------

Elemen elemen yang memerlukan Pemeriksaan Khusus

Kode	Elemen Uraian	Lokasi				Alasan untuk melakukan pemeriksaan khusus
		A/P/B	X	Y	Z	

TINDAKAN DARURAT

Apakah tindakan darurat disarankan ?	Ya	Tidak
--------------------------------------	----	--------------

Elemen elemen yang memerlukan Tindakan Darurat

Kode	Elemen Uraian	Lokasi				Alasan untuk melakukan pemeriksaan khusus
		A/P/B	X	Y	Z	

Hanya untuk keperluan kantor

Tanggal memasukkan Data Pemeriksaan Inventarisasi 31 March 2024	Oleh : WAHYU DWIS
--	----------------------

Elemen		Elemen		Elemen		Kerusakan		Lokasi		Level 5					Level 4															
Kode	Uraian Level 2 (pilihan)	Kode	Uraian Level 3 (pilihan)	Kode	Uraian (pilihan)	Kode	Uraian (pilihan)	A/P/B	X	Y	Z	S	R	K	F	P	NK	S	R	K	F	P	NK							
				4.442	Pengaku Balok Pelengkung																									
				4.443	Sambungan Balok Pelengkung																									
				4.444	Balok Pelengkung Rangka Baja																									
				4.445	Penggantung Rangka Baja																									
				4.446	Perkuatan Balok Pelengkung																									
				4.447	Drainase Balok Pelengkung																									
				3.450	Rangka	4.451	Rangka Jembatan Panel																							
				4.451		Rangka Jembatan Panel																								
				4.452		Sambungan Rangka Jembatan Panel																								
				4.453		Struktur Rangka																								
		4.454	Pengaku Rangka																											
		4.455	Sambungan Rangka Baja																											
		4.456	Perkuatan Jembatan Rangka																											
		4.457	Drainase Rangka																											
		3.460	Jembatan - Beruji - Kabel (Cable-stayed)	4.461	Sistem Kabel Jembatan-Beruji-Kabel																									
		4.462		Sistem Penahan Kabel Jembatan-beruji-kabel																										
		4.463		Gelagar Melintang Jembatan Beruji Kabel (Cable stayed)																										
		4.464		Perkuatan Jembatan Beruji Kabel (Cable stayed)																										
		3.470	Jembatan Gantung	4.471	Sistem Kabel Jembatan Gantung																									
		4.472		Batang Peggantung Jembatan Gantung																										
		4.473		Pengaku Jembatan Gantung																										
		4.474		Sistem penahan Kabel Jembatan Gantung																										
		4.475		Perkuatan Jembatan Gantung																										
		4.486		sadel pylon																										
		4.487		balok melintang																										
		4.488		ikatan angin bawah																										
		4.489		gantung/ sambungan																										
		3.480		Pilon	4.481	Struktur Pilon																								
		4.482	Penahan Kabel di Pilon																											
		4.483	Pilon Baja																											
		4.484	Sambungan Pilon Baja																											
		4.485	Perkuatan Pilon																											
		4.486	Drainase pilon																											
		3.490	Gelagar Boks	4.491	Struktur Gelagar Boks																									
		4.492		Pengaku gelagar boks																										
		4.493		Sambungan Gelagar Boks																										
		4.494		Prategang Eksternal dalam gelagar boks																										
		4.495		Perkuatan gelagar boks																										
		4.496		Drainase Gelagar Boks																										
		3.500	Sistem Lantai	4.511	Struktur Lantai									0	0	0	0	0	0	0	0	0	0	0	0	0	0	0		
		4.512		Penyangga Sistem Lantai																										
		4.513		Trotoar dan kerb											0	0	0	0	0	0	0	0	0	0	0	0	0	0	0	
		4.514		Lapis Permukaan Sistem Lantai											0	0	0	0	0	0	0	0	0	0	0	0	0	0	0	
		4.515		Perkuatan Sistem Lantai																										
		4.516		Link Slab																										
		4.517		Drainase Lantai																										
		3.600	Sambungan/Siar Muai	4.601	Sambungan/Siar Muai Baja (tipe gergaji)																									
		4.602		Sambungan/Siar Muai Baja Siku Profil Terbuka																										
		3.610	Landasan/Perletakan	4.611	Landasan																									
		4.612		Peredam Pasif/Damping Struktur																										
4.613	Peredam Aktif Struktur																													
4.614	Pendukung landasan																													
4.615	Penahan pergerakan landasan																													
4.616	Ikatan / Perletakan Lainnya																													
3.620	Pengaman Pengguna Jalan	4.621	Struktur Sandaran Railling									1	0	0	0	0	0	1	1	0	0	0	0	0	1					
4.622		Struktur tembok																												
4.623		Pembatas lainnya																												
3.630	Perlengkapan Aerodinamik Jembatan	4.631	Perlengkapan Aerodinamik Bangunan Atas																											
4.632		Perlengkapan Aerodinamik Permukaan Kabel Jembatan																												
4.633		Wind Barrier																												
2.700	Perlengkapan	3.710	Perlengkapan Umum	4.711	Perangkat Pengendali Lalu Lintas							1	0	0	0	0	0	1	1	0	0	0	0	0	1					
4.712		Penanda Jembatan																												

LEVEL 3		Nilai Kondisi					
Kode	Elemen	S	R	K	F	P	NK
1,000	Jembatan	0	0	0	0	0	0

Elemen		Elemen		Elemen		Kerusakan		Lokasi		Level 5					Level 4									
Kode	Uraian Level 2 (pilihan)	Kode	Uraian Level 3 (pilihan)	Kode	Uraian (pilihan)	Kode	Uraian (pilihan)	A/P/B	X	Y	Z	S	R	K	F	P	NK	S	R	K	F	P	NK	
				4.713	Penunjang Perlengkapan																			
				4.714	Struktur Penutup Jembatan																			
				4.715	Pendukung sandaran / median							0	0	0	0	0	0	0	0	0	0	0	0	0
				4.721	Sistem penerangan																			
		3.720	Penerangan	4.721	Sistem penerangan																			
				4.722	Struktur Tiang Pencahayaan																			
				4.723	Penunjang Penerangan																			
		3.730	Utilitas	4.731	Utilitas Kabel Listrik																			
				4.732	Utilitas Pipa Air Minum																			
				4.733	Utilitas Kabel Telekomunikasi	302	Karat					1	1	0	0	0	2	1	1	-	-	-	-	2
				7.734	Utilitas Pipa Air Kotor													-	-	-	-	-	-	-
				4.735	Utilitas Pipa Pembawa Bahan Energi lainnya													-	-	-	-	-	-	-
				7.736	Sambungan utilitas													-	-	-	-	-	-	-
				4.737	Dudukan utilitas													-	-	-	-	-	-	-
		3.740	Pengaman Struktur dan Jalan Lingkungan	4.741	Perangkat Pengendali Kelembaban													-	-	-	-	-	-	-
				4.742	Perangkat Penangkal Petir													-	-	-	-	-	-	-
				4.743	Perangkat Perlindungan Korosi dan Biota Laut													-	-	-	-	-	-	-
				4.744	Lubang Ventilasi													-	-	-	-	-	-	-
				4.745	Penutup Lubang Ventilasi													-	-	-	-	-	-	-
		3.750	SMKS (Sistem Monitoring Kesehatan Jembatan)	4.751	Sensor Struktur													-	-	-	-	-	-	-
				4.752	Perangkat Pengukur Beban Kendaraan													-	-	-	-	-	-	-
				4.753	Sensor pengukur Beban Kendaraan													-	-	-	-	-	-	-
				4.754	Pendukung lainnya													-	-	-	-	-	-	-
		3.760	Perlengkapan Jembatan Gerak / moveable bridge	4.755	Perangkat Penyalur Data													-	-	-	-	-	-	-
				4.761	Sistem penggerak fungsional													-	-	-	-	-	-	-
				4.762	Sistem Elektrik													-	-	-	-	-	-	-
				4.763	Sistem Hidrolik													-	-	-	-	-	-	-
				4.764	Sistem Mekanis													-	-	-	-	-	-	-
		3.770	Fasilitas Pemeriksaan Tetap	4.771	Tangga / Platform Pemeriksaan													-	-	-	-	-	-	-
				4.772	Lubang Masuk (gelagar, kolom)													-	-	-	-	-	-	-
				4.773	Traveler													-	-	-	-	-	-	-
2.800	gorong - gorong	3.810	Tanah di dalam struktur gorong - gorong	4.811	Tanah timbunan di atas gorong - gorong													-	-	-	-	-	-	-
				4.812	Tanah dasar di bawah struktur gorong - gorong													-	-	-	-	-	-	-
		3.820	Gorong - gorong Persegi Boks	4.821	Dinding Tegak													-	-	-	-	-	-	-
				4.822	Pelat Bawah													-	-	-	-	-	-	-
				4.823	Pelat Atas													-	-	-	-	-	-	-
				4.824	Drainase Gorong - gorong Persegi Boks													-	-	-	-	-	-	-
		3.830	Gorong - gorong Pipa	4.831	Dinding penahan tanah timbunan													-	-	-	-	-	-	-
				4.832	Drainase Gorong - gorong Pipa													-	-	-	-	-	-	-
				4.841	Pelat Baja Gelombang													-	-	-	-	-	-	-
				4.842	Sambungan / Baut pengikat													-	-	-	-	-	-	-
				4.843	Fondasi / Pelat Beton													-	-	-	-	-	-	-
				4.844	Dudukan Pelengkung Baja Gelombang													-	-	-	-	-	-	-
				4.844	Drainase Gorong gorong Pelengkung Baja Bergelombang													-	-	-	-	-	-	-
		3.850	Struktur Pendukung Gorong - gorong	4.851	Tembok Sayap													-	-	-	-	-	-	-
				4.852	Tembok Kepala (Head wall) Gorong-gorong													-	-	-	-	-	-	-
				4.853	Tembok Bawah (Drop wall) Gorong-gorong													-	-	-	-	-	-	-
				4.854	Apron													-	-	-	-	-	-	-
		3.860	Perkuatan Gorong - gorong	4.861	Perkuatan dengan Lapisan Beton Tambahan													-	-	-	-	-	-	-
				4.862	Perkuatan dengan FRP													-	-	-	-	-	-	-
				4.863	Perkuatan dengan Lapisan Baja Tambahan													-	-	-	-	-	-	-
2.900	Struktur Lintasan B	3.910	Lintasan dengan Perkerasan															-	-	-	-	-	-	-
		3.920	Lintasan Alam (tanpa perkerasan)															-	-	-	-	-	-	-
		3.930	Lintasan dengan struktur semi - permanen															-	-	-	-	-	-	-

LEVEL 3		Nilai Kondisi					
Kode	Elemen	S	R	K	F	P	NK



**PEMERINTAH KOTA SEMARANG
DINAS PEKERJAAN UMUM**

JL. MADUKORO RAYA NO. 7, Telp. (024) 76433969, Fax. (024) 76433969 KOTA SEMARANG

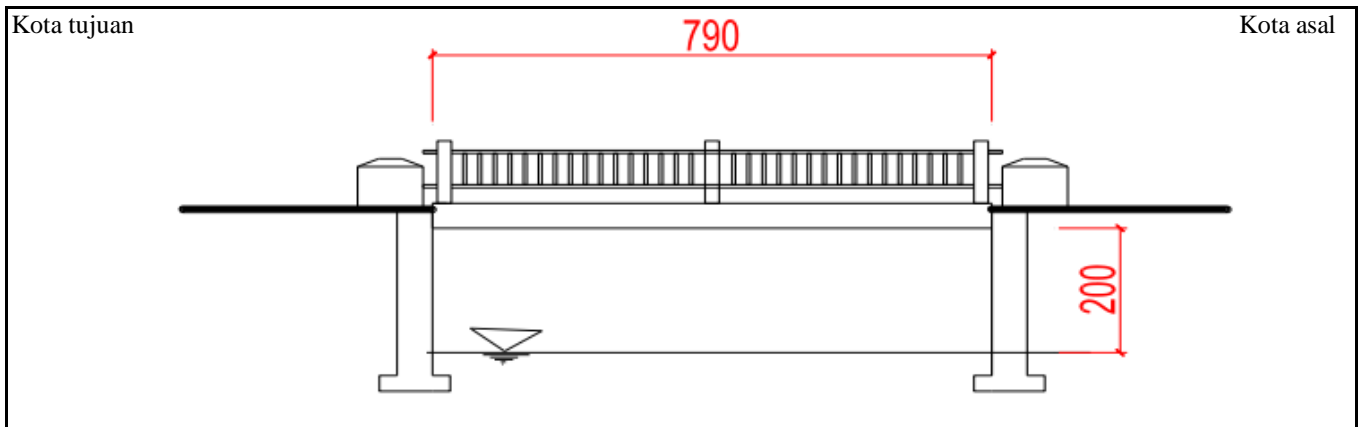
NO. JEMBATAN

:	NS	3	3	0	7	4	0	1	0	0	0	0	1	0	0	3
---	----	---	---	---	---	---	---	---	---	---	---	---	---	---	---	---

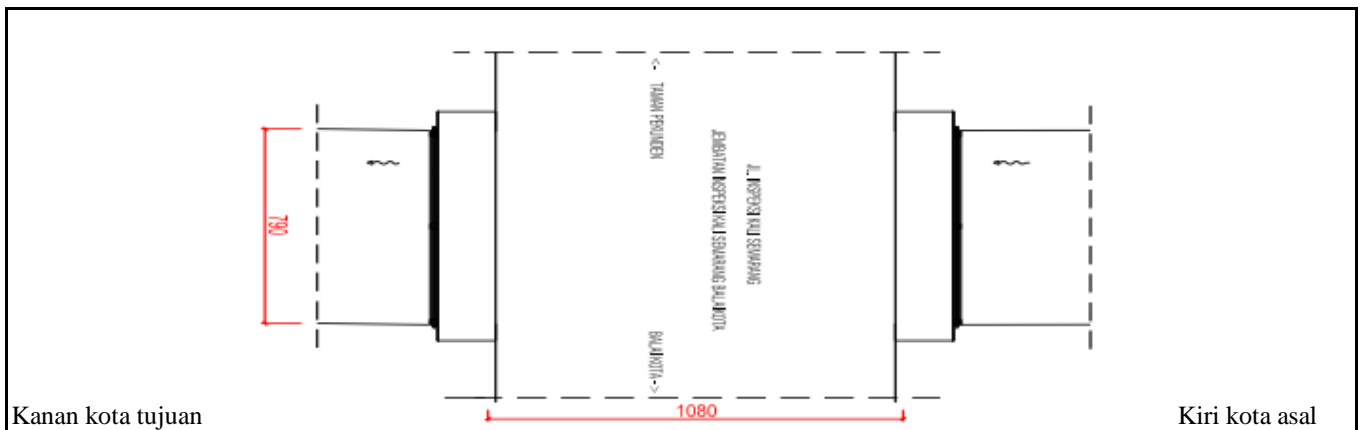
NAMA JEMBATAN

: INSPEKSI KALI SEMARANG BALAIKOTA

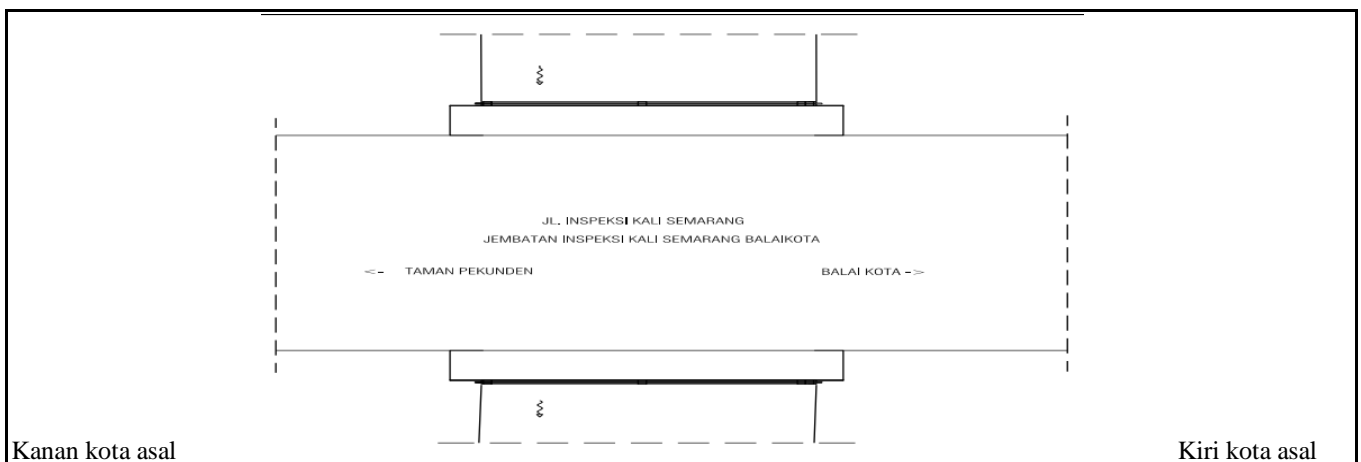
POTONGAN MEMANJANG



TAMPAK ATAS



SITUASI





**PEMERINTAH KOTA SEMARANG
DINAS PEKERJAAN UMUM**

JL. MADUKORO RAYA NO. 7, TELP. (024) 76433969, FAX. (024) 76433969 KOTA SEMARANG



TAMPAK MEMANJANG



TAMPAK MEMANJANG



TAMPAK MELINTANG



TAMPAK MELINTANG

NOMOR JEMBATAN	NAMA JEMBATAN	LOKASI (Km)	PANJANG (M)
NS.33.074.01.00001.003	INSPEKSI KALI SEMARANG BALAIKOTA	0+210	7,90



**PEMERINTAH KOTA SEMARANG
DINAS PEKERJAAN UMUM**

JL. MADUKORO RAYA NO. 7, TELP. (024) 76433969, FAX. (024) 76433969 KOTA SEMARANG



MEDIAN DAN TAMAN PADA ATAS JEMBATAN



KONDISI ALIRAN SUNGAI



JALAN PENDEKAT BERLUBANG



KONDISI KEPALA JEMBATAN

NOMOR JEMBATAN	NAMA JEMBATAN	LOKASI (Km)	PANJANG (M)
NS.33.074.01.00001.003	INSPEKSI KALI SEMARANG BALAIKOTA	0+210	7,90