



**PEMERINTAH KOTA SEMARANG
DINAS PEKERJAAN UMUM**

JL. MADUKORO RAYA NO. 7, TELP. (024) 76433969, FAX. (024) 76433969 KOTA SEMARANG

**FORM INVENTARISASI JEMBATAN
Ruas Jalan
KYAI ASARI**

NO JEMBATAN : KT.33.074.12.1007.091.002
NAMA JEMBATAN : KYAI ASARI 2
TAHUN ANGGARAN : 2024



**PEMERINTAH KOTA SEMARANG
DINAS PEKERJAAN UMUM**

JL. MADUKORO RAYA NO. 7, TELP. (024) 76433969, FAX. (024) 76433969 KOTA SEMARANG

SISTEM
MANAJEMEN
JEMBATAN



LAPORAN PEMERIKSAAN INVENTARISASI JEMBATAN

No. Jembatan Ruas Jalan Kabupaten dan Kota

KT	3	3	0	7	4	1	2	1	0	0	7	0	9	1	0	0	2
----	---	---	---	---	---	---	---	---	---	---	---	---	---	---	---	---	---

Nama Jembatan	KYAI ASARI 2				Propinsi / Kabupaten / Kota Semarang			
Lokasi Jembatan	Koordinat Awal : -7.067578 LS	110.377654 BT	Dari (Kota Asal/Km.No1) : SMG					
	Koordinat Akhir : -7.067578 LS	110.377654 BT	Km. (Jarak dari kota asal) : 11+950					
Tanggal Pemeriksaan 9/5/2024	Nama Pemeriksa / NIP GENDUT SUMANTO				Tahun Pembangunan -			
Nilai Lalu - Lintas :	-	LHR : -			Tahun : -			

INFORMASI PEMBANGUNAN JEMBATAN

1 Tanggal / Bulan / Tahun pembangunan jembatan / pengoperasian pertama kali	:	-	
2 Tanggal / Bulan / Tahun pelebaran/rehabilitasi/perkuatan jembatan / pengoperasian pertama kali	:	-	
3 Tanggal / Bulan / Tahun serah terima aset	:	-	
4 Penanggung jawab pembangunan (Satker/PPK)	:	-	
5 Penanggung jawab pelebaran/rehabilitasi/perkuatan jembatan (Satker/PPK)	:	-	
6 Biaya perencanaan	:	-	
7 Biaya pembangunan	:	-	
8 Biaya pelebaran/rehabilitasi/perkuatan jembatan	:	-	
9 Biaya pengujian	:	-	
10 Nilai aset serah terima	:	-	
11 Nama konsultan perencana pembangunan	:	-	
12 Nama <i>Independent Proof Checker</i> (IPC)	:	-	
13 Nama konsultan perencana pelebaran/rehabilitasi/perkuatan jembatan	:	-	
14 Nama kontraktor pelaksana pembangunan	:	-	
15 Nama kontraktor pelaksana pelebaran/rehabilitasi/perkuatan jembatan	:	-	
16 Nama subkontraktor spesialis	:	-	
17 Nama konsultan pengawas pembangunan	:	-	
18 Nama konsultan pengawas pelebaran/rehabilitasi/perkuatan jembatan	:	-	
19 Nama konsultan pengujian	:	-	
		Tersedia / Tidak	File
20 Laporan pembangunan/pelebaran/rehabilitasi/perkuatan jembatan	:	Tidak	-
21 <i>As-built-drawing</i> atau denah jembatan	:	Tidak	-

Hanya untuk keperluan kantor

Tanggal memasukkan Data Pemeriksaan Inventarisasi 16/5/2024	Oleh : WAHYU DWIS
--	----------------------



PEMERINTAH KOTA SEMARANG
DINAS PEKERJAAN UMUM

JL. MADUKORO RAYA NO. 7, TELP. (024) 76433969, FAX. (024) 76433969 KOTA SEMARANG

INFORMASI KAPASITAS MUATAN

1 Batasan muatan sumbu terberat MST	:	8	ton
2 Beban maksimum yang pernah di atas jembatan	:	8	ton
3 Jenis kendaraan berat yang umum lewat di atas jembatan	:	MOBIL	
4 Tindakan darurat yang sedang/pernah dilakukan di atas jembatan	:	C	
a. Pembatasan beban			
b. Penyokongan/Sangga			
c. Penutupan parsial/Sebagian			
d. Penutupan penuh			
e. Jalan Memutar/ <i>detour</i>			
f. Jembatan Sementara			
5 Apakah tersedia jalan memutar/ <i>detour</i> jika jembatan ditutup		Ya	tidak
6 Panjang jarak tambahan yang harus ditempuh dengan jalan memutar		4000	m

INFORMASI KAPASITAS LALU LINTAS

1 Lalu - lintas harian rata-rata tahunan (LHR) AADT	:	-	
2 Nilai Lalu - Lintas (Perbandingan lebar jalur lalu-lintas yang tersedia di atas jembatan dengan lebar perkerasan sebelum masuk ke dalam jembatan			
Longgar kendaraan bebas melintas di atas jembatan		0	
Cukup lebar kendaraan melaju perlahan di atas jembatan		3	
Sempit kendaraan harus antri atau berhenti		5	
3 Lebar kendaraan maksimum (<i>ODOL/Over-dimension overload vehicle</i>)	:	2.50	m

INFORMASI BATASAN PERLINTASAN DAN LINGKUNGAN

1 Tinggi muka air banjir terhadap bagian atas lantai jembatan	:	3.50	m
2 Tinggi muka air banjir terhadap elevasi perletakan jembatan	:	-	m
3 Tinggi muka air banjir terhadap elevasi terbawah bangunan atas jembatan	:	3.00	m
4 Kedalaman gerusan di sekitar pilar	:	-	m
5 Kedalaman gerusan di sekitar kepala jembatan	:	-	m
6 Kedalaman gerusan di sekitar tanah timbunan atau bangunan pengaman lainnya	:	-	m
7 Tinggi bebas perlintasan <i>overpass</i> jalan	:	-	m
8 Tinggi bebas perlintasan kereta api	:	-	m
9 Tinggi bagian tertinggi dari kapal laut dan/atau angkutannya terhadap elevasi terbawah bangunan atas jembatan	:	-	m
10 Lebar alur pelayaran untuk dibandingkan dengan kapal laut	:	-	m
11 Tinggi pylon dengan batasan lintasan pesawat udara dekat bandara	:	-	m



PEMERINTAH KOTA SEMARANG
DINAS PEKERJAAN UMUM

JL. MADUKORO RAYA NO. 7, TELP. (024) 76433969, FAX. (024) 76433969 KOTA SEMARANG

KODE-KODE PEMERIKSAAN INVENTARISASI JEMBATAN

Tipe Lintasan	JN (jalan)	SL (sungai lurus)	SM (sungai meander)	SB (sungai berjalın)	S/T (selat atau teluk)	KA (Kereta Api)	L (lain-lain)						
A. TBA (Tipe Bangunan Atas)		B. BHN (Bahan)		C1. SBA (Sifat Bangunan Atas)		C2. Keterangan Detail		D. TF (Tipe Fondasi)		E. KJP (Kepala Jembatan/Pilar)			
B	gorong-gorong persegi	K	Kayu	P	Permanen	A	Australia	CA	Cakar Ayam	A	Cap (Kepala tiang)		
Y	gorong-gorong pipa	S	Pasangan bata	S	Semi Permanen	T	Australia (Sementara)	LS	Langsung	B	Dinding penuh		
A	gorong-gorong pelengkung	M	Pasangan batu	W	Darurat	B	Belanda (tipe baru)	TP	Tiang Pancang	K	Kepala jembatan khusus		
T	gantung	G	Bronjong dan sejenisnya	X	Tidak ada struktur	D	Belanda (tipe lama)	PB	Tiang Bor	Pilar			
C	Jembatan Gantungan / Beruji Kabel (Cable Stayed)	H	Pasangan batu kosong	M	Bergerak	I	Indonesia	TU	Tiang Ulir				
G	gelagar	D	Beton tak bertulang	F	Apung	J	Jepang	SU	Sumuran	PILON			
M	gelagar komposit	T	Beton bertulang			R	Austria	LL	Lain-lain				
O	Gelagar Boks	P	Beton pratekan			E	Spanyol	A Tipe A D Tipe Diamond H Tipe H I Tipe Tunggal / I Y Tipe Y V Tipe V terbuka W Tipe Double I		C	Cap (kepala tiang)		
Q	Gelagar tipe U	B	Baja			U	Callender Hamilton (UK/Inggris)			S	Satu kolom		
L	balok pelengkung	U	Pelat baja gelombang			W	Acrow/Bailey	D	Dua kolom	T	Tiga atau lebih kolom		
E	pelengkung	Y	Komposit Baja - beton			Catatan : <i>Asal produksi jembatan, apabila diketahui pasti, dari pemeriksaan detail dapat dituliskan atau diganti dengan sifat apabila tidak pasti</i>		H	Tipe H	L	Lain-lain		
D	Flat Slab	J	Aluminium					I	Tipe Tunggal / I	V	Tipe V		
V	Voided Slab	E	Neoprene / karet					Y	Tipe Y	Tiang Sandaran		TB	tiang beton sandaran baja
R	rangka	F	Teflon					V	Tipe V terbuka			BB	tiang baja sandaran baja
P	Pelat	N	geotextile					W	Tipe Double I	DB	dinding bagian bawah + sandaran baja	DD	Sandaran/Median beton bertulang
F	ferry	O	Tanah biasa/lempung atau timbunan							KK	tiang kayu sandaran kayu		
K	lintasan kereta api	A	Aspal										
W	lintasan basah	R	kerikil/pasir										
U	lain-lain	W	Macadam										
		X	Bahan asli										
		L	Lain-lain										



PEMERINTAH KOTA SEMARANG
DINAS PEKERJAAN UMUM

JL. MADUKORO RAYA NO. 7, TELP. (024) 76433969, FAX. (024) 76433969 KOTA SEMARANG

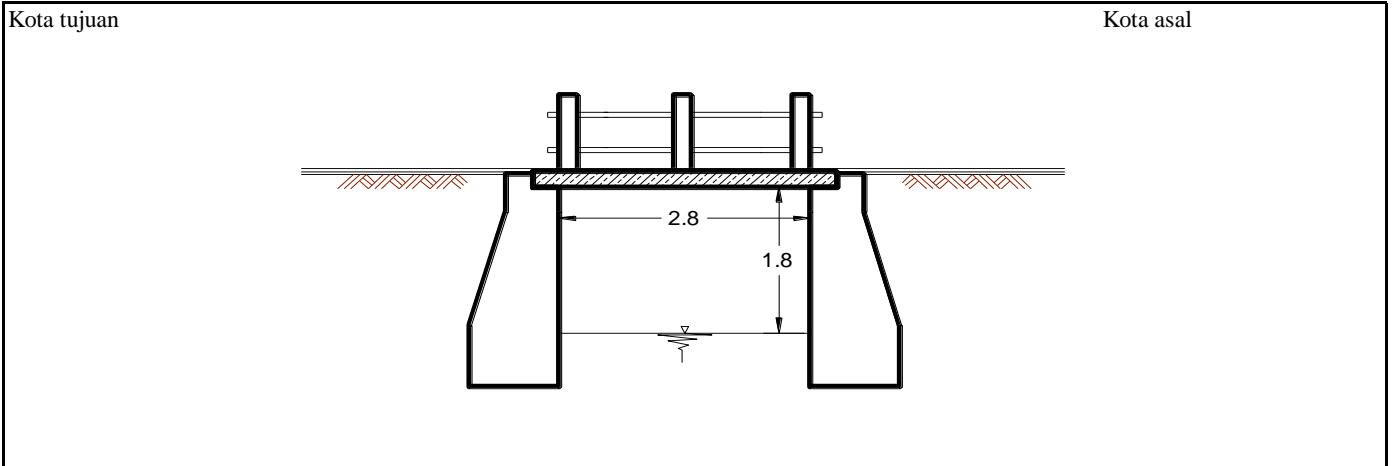
NO. JEMBATAN :

KT	3	3	0	7	4	1	2	1	0	0	7	0	9	1	0	0	2
----	---	---	---	---	---	---	---	---	---	---	---	---	---	---	---	---	---

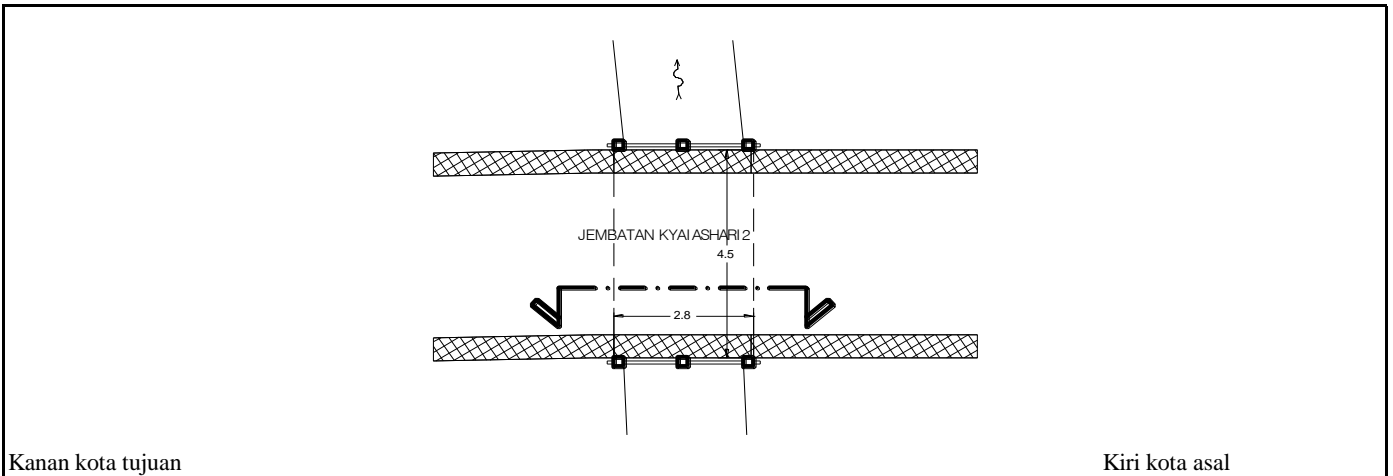
NAMA JEMBATAN :

KYAI ASARI 2

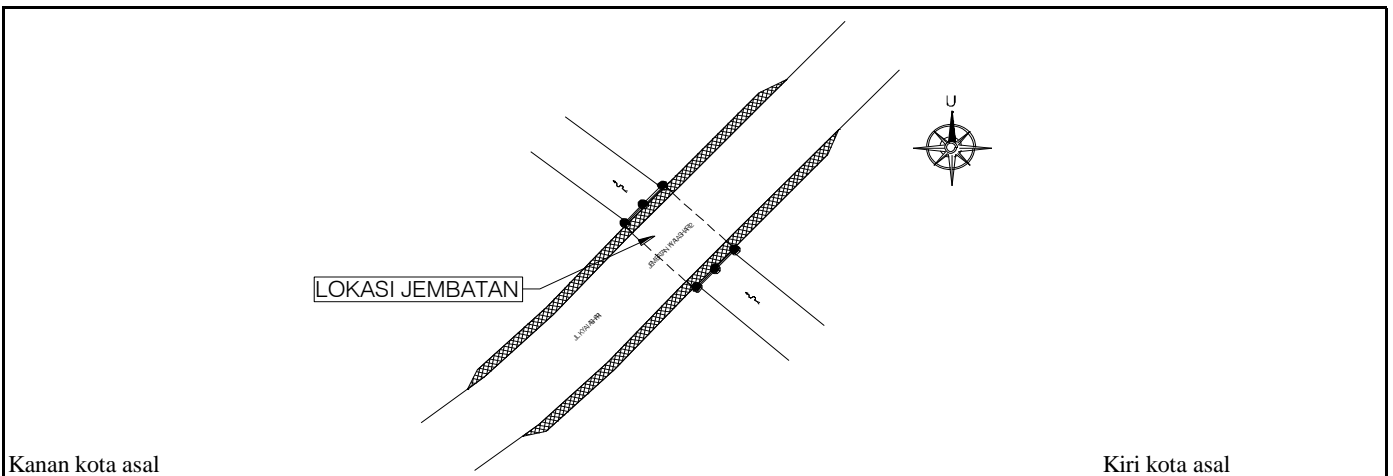
POTONGAN MEMANJANG



TAMPAK ATAS



SITUASI





PEMERINTAH KOTA SEMARANG
DINAS PEKERJAAN UMUM

JL. MADUKORO RAYA NO. 7, TELP. (024) 76433969, FAX. (024) 76433969 KOTA SEMARANG



TAMPAK MEMANJANG



TAMPAK MEMANJANG



TAMPAK MELINTANG



TAMPAK MELINTANG

NOMOR JEMBATAN	NAMA JEMBATAN	LOKASI (Km)	PANJANG (M)
KT.33.074.12.1007.091.002	KYAI ASARI 2	11+950	2.80



KONDISI LAPISAN PERMUKAAN LANTAI



KONDISI BANGUNAN BAWAH



KONDISI SANDARAN



KONDISI ALIRAN SUNGAI

NOMOR JEMBATAN	NAMA JEMBATAN	LOKASI (Km)	PANJANG (M)
KT.33.074.12.1007.091.002	KYAI ASARI 2	11+950	2.80



**PEMERINTAH KOTA SEMARANG
DINAS PEKERJAAN UMUM**

JL. MADUKORO RAYA NO. 7, TELP. (024) 76433969, FAX. (024) 76433969 KOTA SEMARANG

**FORM DETAIL JEMBATAN
Ruas Jalan
KYAI ASARI**

NO JEMBATAN : KT.33.074.12.1007.091.002
NAMA JEMBATAN : KYAI ASARI 2
TAHUN ANGGARAN : 2024



LAPORAN PEMERIKSAAN DETAIL JEMBATAN

No. Jembatan Ruas Jalan Kabupaten dan Kota

KT	3	3	0	7	4	1	2	1	0	0	7	0	9	1	0	0	2
----	---	---	---	---	---	---	---	---	---	---	---	---	---	---	---	---	---

Nama Jembatan	KYAI ASARI 2				Propinsi / Kabupaten / Kota Semarang			
Lokasi Jembatan	Koordinat Awal :	-7.067578	LS	110.377654	BT	Dari (Kota Asal/Km.No1) :	SMG	
	Koordinat Akhir :	-7.067578	LS	110.377654	BT	Km. (Jarak dari kota asal) :	11+950	
Tanggal Pemeriksaan 9/5/2024	Nama Pemeriksa / NIP GENDUT SUMANTO				Tahun Pembangunan			
Nilai Traffic :	-		LHR :	-		Tahun :	-	

USULAN PEMERIKSAAN KHUSUS

Apakah tindakan darurat disarankan ?	Ya	Tidak
--------------------------------------	----	-------

Elemen elemen yang memerlukan Pemeriksaan Khusus

Kode	Elemen Uraian	Lokasi				Alasan untuk melakukan pemeriksaan khusus
		A/P/B	X	Y	Z	

TINDAKAN DARURAT

Apakah tindakan darurat disarankan ?	Ya	Tidak
--------------------------------------	----	-------

Elemen elemen yang memerlukan Tindakan Darurat

Kode	Elemen Uraian	Lokasi				Alasan untuk melakukan pemeriksaan khusus
		A/P/B	X	Y	Z	

Hanya untuk keperluan kantor

Tanggal memasukkan Data Pemeriksaan Inventarisasi 16/5/2024	Oleh : WAHYU DWIS
--	----------------------

LAPORAN PEMERIKSAAN MENDETAIL JEMBATAN

DAFTAR KERUSAKAN UNTUK LEVEL 3-5

No. Jembatan	KT	3	3	0	7	4	1	2	1	0	0	7	0	9	1	0	0	2
--------------	----	---	---	---	---	---	---	---	---	---	---	---	---	---	---	---	---	---

EVALUASI ELEMEN

Elemen	Kode	Uraian Level 2 (pilihan)	Elemen	Kode	Uraian Level 3 (pilihan)	Elemen	Kode	Uraian (pilihan)	Kerusakan	Lokasi														
										Level 5					Level 4									
										A/P/B	X	Y	Z	S	R	K	F	P	NK	S	R	K	F	P
2.100	Jalan Pendekat	3.110	Perkerasan Jalan Pendekat	4.111	Perkerasan Fleksibel Jalan Pendekat					0	0	0	0	0	0	0	0	0	0	0				
				4.112	Perkerasan Kaku Jalan Pendekat																			
				4.113	Pelat Injak																			
				4.114	Sleeper Slab																			
				4.115	Drainase Perkerasan																			
		3.120	Tanah Timbunan	4.121	Tanah Timbunan																			
				4.122	Timbunan Ringan																			
				4.123	Geosintetik																			
				4.124	Drainase Tanah Timbunan																			
		3.130	Struktur Penahan Tanah Jalan Pendekat	4.131	Dinding Penahan Tanah							0	1	0	0	0	1	0	1	0	0	0	1	
				4.132	Tanah Bertulang/Mechanically Stabilized Earth (MSE)																			
				4.133	Drainase Struktur Penahan Tanah																			
				4.134	Soil nailing																			
		3.140	Pengaman lalu - lintas	4.141	Tiang Pengaman Jalan Pendekat																			
4.142	Pagar Pengaman/Guardrail Jalan Pendekat																							
2.200	Aliran Sungai	3.210	Aliran Sungai	4.211	tebing sungai					0	1	0	0	0	1	0	1	0	0	0	1			
				4.212	aliran air utama						0	1	0	0	0	1	0	1	0	0	0	1		
				4.213	daerah genangan banjir																			
	3.220	Bangunan Pengaman	4.221	Pengaman Aliran Sungai						0	1	0	0	0	1	0	1	0	0	0	1			
			4.222	Pengaman Tebing Sungai						0	1	0	0	0	1	0	1	0	0	0	1			
			4.223	Pengaman Bangunan Bawah						0	1	0	0	0	1	0	1	0	0	0	1			
4.224	Perkuatan bangunan Pengaman	4.224	Perkuatan bangunan Pengaman																					
		4.224	Perkuatan bangunan Pengaman																					
2.300	Bangunan Bawah	3.310	Pondasi	4.311	Fondasi Tiang																			
				4.312	Fondasi Sumuran																			
				4.313	Fondasi Langsung																			
				4.314	Pondasi Balok Pelengkung							0	1	0	0	0	1	0	1	0	0	0	1	
				4.315	Sumbungan Fondasi dan Lainnya																			
				4.316	Perkuatan Fondasi																			
				4.317	Struktur jembatan apung																			
		3.320	Kepala Jembatan/Pilar	4.321	Balok Fondasi																			
				4.322	Dinding kepala jembatan / pilar							0	1	0	0	0	1	0	1	0	0	0	1	
				4.323	Balok Kepala Jembatan/Pilar																			
				4.324	Struktur pengaku																			
				4.325	Sumbungan kepala jembatan / pilar																			
				4.326	Perkuatan bangunan bawah																			
				4.327	Drainase Kepala jembatan / pilar																			
				4.327	Drainase Kepala jembatan / pilar																			
				2.400	Bangunan Atas	3.410	Sistem Gelagar	4.411	Gelagar utama															
								4.412	Diafragma															
4.413	Pengaku gelagar baja																							
4.414	Perkuatan selagar																							
4.415	Sumbungan selagar																							
3.420	Jembatan Pelat	4.416	Drainase Gelagar																					
		4.421	pelat beton bertulang									0	1	0	0	0	1	0	1	0	0	0	1	
		4.422	Pelat beton pracetak																					
		4.423	Kabel prategang melintang																					
		4.424	Shear key (sambungan antar pelat beton pracetak pratekan - flat slab.)																					
3.430	Pelengkung	4.425	Perkuatan Jembatan Pelat																					
		4.426	Drainase Jembatan Pelat																					
		4.431	Pelengkung																					
		4.432	Dindine pelengkung																					
		4.433	Perkuatan pelengkung																					
3.440	Balok Pelengkung	4.434	Drainase Pelengkung																					
		4.441	balok pelengkung																					
		4.442	Pengaku Balok Pelengkung																					

LEVEL 3		Nilai Kondisi					
Kode	Elemen	S	R	K	F	P	NK
3.110	Perkerasan Jalan Pendekat	0	0	0	0	0	-
3.120	Tanah Timbunan						-
3.130	Struktur Penahan Tanah Jalan Pendekat	0	1	0	0	0	1
3.140	Pengaman lalu-lintas						-
3.210	Aliran Sungai	0	1	0	0	0	1
3.220	Bangunan Pengaman	0	1	0	0	0	1
3.310	Fondasi	0	1	0	0	0	1
3.320	Kepala Jembatan/Pilar	0	1	0	0	0	1
3.410	Sistem Gelagar						-
3.420	Jembatan Pelat	0	1	0	0	0	1
3.430	Pelengkung						-
3.440	Balok Pelengkung						-
3.450	Rangka						-
3.460	Jembatan Beruji Kabel (Cable-Stayed)						-
3.470	Jembatan Gantung						-
3.480	Pilon						-
3.490	Gelagar Boks						-
3.500	Sistem Lantai	0	0	0	0	0	-
3.600	Sambungan / Siar muai						-
3.610	Perletakan						-
3.620	Pengaman Pengguna Jalan	0	0	0	0	0	-
3.630	Perlengkapan Aerodinamik Jembatan						-
3.710	Perlengkapan Umum						-
3.720	Penerangan						-
3.730	Utilitas	0	0	0	0	0	-
3.740	Pengaman struktur dan lingkungan						-
3.750	SMKS (Sistem Monitoring Kesehatan Jembatan)						-
3.760	Perlengkapan Jembatan Gerak/movable bridge						-
3.770	Fasilitas Pemeriksaan Tetap						-
3.810	Tanah di dalam struktur Gorong-gorong						-
3.820	Gorong - gorong persegi Boks						-
3.830	Gorong - gorong pipa						-
3.840	Gorong - gorong Pelengkung Baja Gelombang						-
3.850	Struktur Pendukung Gorong-gorong						-
3.860	Perkuatan gorong - gorong						-
3.910	Lintasan dengan perkerasan						-
3.920	Lintasan alam (tanpa perkerasan)						-
3.930	Lintasan dengan struktur semi - permanen						-

LEVEL 2		Nilai Kondisi					
Kode	Elemen	S	R	K	F	P	NK
2.100	Jalan Pendekat						-
2.200	Aliran Sungai	0	1	0	0	0	1
2.300	Bangunan Bawah	0	1	0	0	0	1
2.400	Bangunan Atas	0	1	0	0	0	1
2.700	Perlengkapan						-
2.800	Gorong-gorong						-
2.900	Struktur Lintasan Basah						-

LEVEL 1		Nilai Kondisi					
Kode	Elemen	S	R	K	F	P	NK
1.000	Jembatan	0	1	0	0	0	1



PEMERINTAH KOTA SEMARANG
DINAS PEKERJAAN UMUM

JL. MADUKORO RAYA NO. 7, TELP. (024) 76433969, FAX. (024) 76433969 KOTA SEMARANG

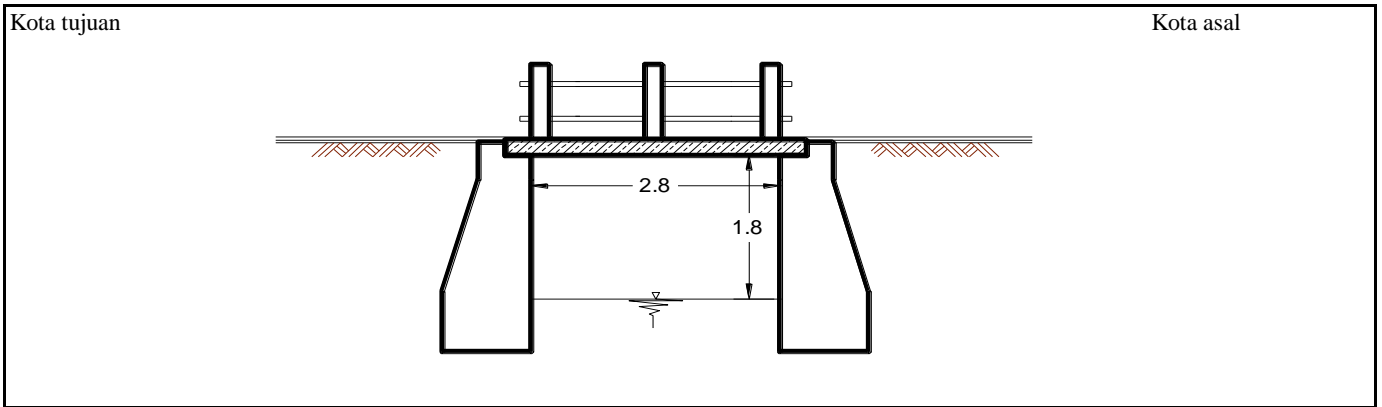
NO. JEMBATAN :

KT	3	3	0	7	4	1	2	1	0	0	7	0	9	1	0	0	2
----	---	---	---	---	---	---	---	---	---	---	---	---	---	---	---	---	---

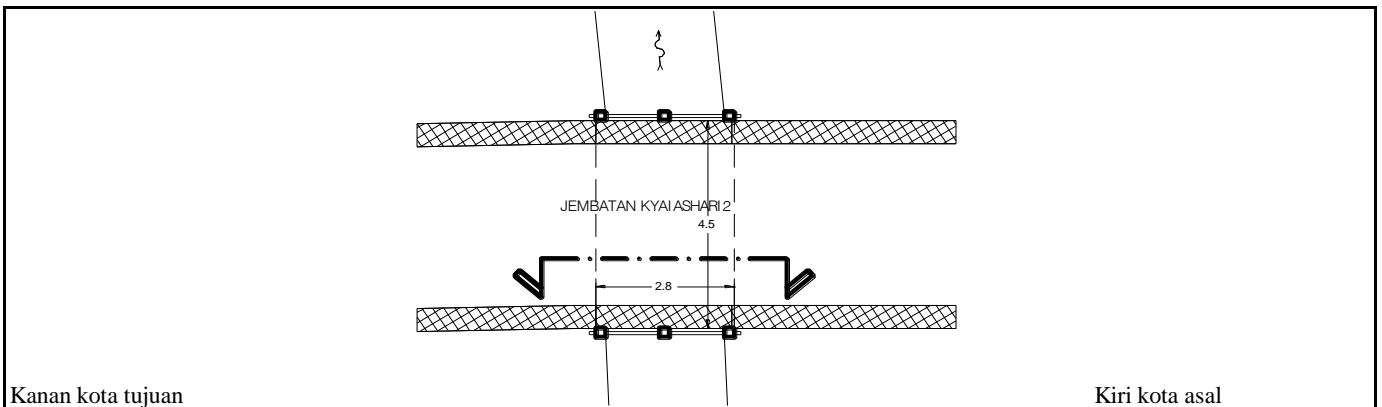
NAMA JEMBATAN :

KYAI ASARI 2

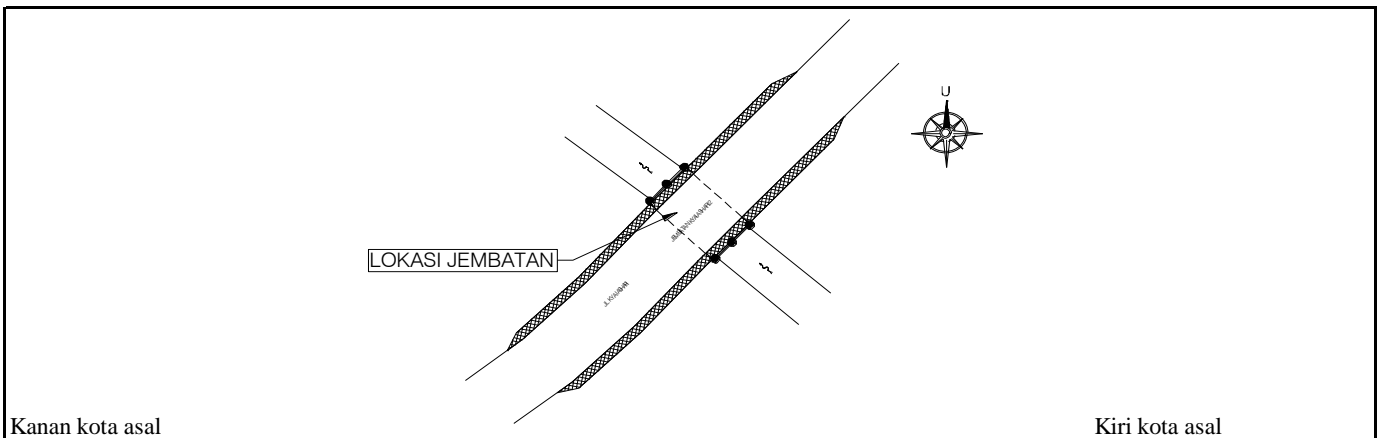
POTONGAN MEMANJANG



TAMPAK ATAS



SITUASI





**PEMERINTAH KOTA SEMARANG
DINAS PEKERJAAN UMUM**

JL. MADUKORO RAYA NO. 7, TELP. (024) 76433969, FAX. (024) 76433969 KOTA SEMARANG



TAMPAK MEMANJANG



TAMPAK MEMANJANG



TAMPAK MELINTANG



TAMPAK MELINTANG

NOMOR JEMBATAN	NAMA JEMBATAN	LOKASI (Km)	PANJANG (M)
KT.33.074.12.1007.091.002	KYAI ASARI 2	11+950	2.80



**PEMERINTAH KOTA SEMARANG
DINAS PEKERJAAN UMUM**

JL. MADUKORO RAYA NO. 7, TELP. (024) 76433969, FAX. (024) 76433969 KOTA SEMARANG



KONDISI LAPISAN PERMUKAAN LANTAI



KONDISI BANGUNAN BAWAH



KONDISI SANDARAN



KONDISI ALIRAN SUNGAI

NOMOR JEMBATAN	NAMA JEMBATAN	LOKASI (Km)	PANJANG (M)
KT.33.074.12.1007.091.002	KYAI ASARI 2	11+950	2.80