



**PEMERINTAH KOTA SEMARANG  
DINAS PEKERJAAN UMUM**

JL. MADUKORO RAYA NO. 7, TELP. (024) 76433969, FAX. (024) 76433969 KOTA SEMARANG

---

**FORM INVENTARISASI JEMBATAN  
Ruas Jalan  
WATUSARI**

**NO JEMBATAN : KT.33.074.12.0056.001**  
**NAMA JEMBATAN : WATUSARI**  
**TAHUN ANGGARAN : 2024**



**PEMERINTAH KOTA SEMARANG**  
**DINAS PEKERJAAN UMUM**

JL. MADUKORO RAYA NO. 7, TELP. (024) 76433969, FAX. (024) 76433969 KOTA SEMARANG

SISTEM  
MANAJEMEN  
JEMBATAN



## LAPORAN PEMERIKSAAN INVENTARISASI JEMBATAN

No. Jembatan Ruas Jalan Kabupaten dan Kota

|    |   |   |   |   |   |   |   |   |   |   |   |   |   |   |  |
|----|---|---|---|---|---|---|---|---|---|---|---|---|---|---|--|
| KT | 3 | 3 | 0 | 7 | 4 | 1 | 2 | 0 | 0 | 5 | 6 | 0 | 0 | 1 |  |
|----|---|---|---|---|---|---|---|---|---|---|---|---|---|---|--|

|                                 |  |                |                                    |  |                                      |  |
|---------------------------------|--|----------------|------------------------------------|--|--------------------------------------|--|
| Nama Jembatan                   | <b>WATUSARI</b>                        |                |                                    |  | Propinsi / Kabupaten / Kota Semarang |  |
| Lokasi Jembatan                 | Koordinat Awal : -7,0788670 LS         | 110,3916410 BT | Dari (Kota Asal/Km.No1) : SMG      |  |                                      |  |
|                                 | Koordinat Akhir : -7,0788670 LS        | 110,3916410 BT | Km. (Jarak dari kota asal) : 0+440 |  |                                      |  |
| Tanggal Pemeriksaan<br>5/9/2024 | Nama Pemeriksa / NIP<br>GENDUT SUMANTO |                |                                    |  | Tahun Pembangunan                    |  |
| Nilai Lalu - Lintas :           | 0.102404                               | LHR : 431,46   | Tahun : 2019                       |  |                                      |  |

### INFORMASI PEMBANGUNAN JEMBATAN

|  |                  |      |
|--|------------------|------|
| 1 Tanggal / Bulan / Tahun pembangunan jembatan / pengoperasian pertama kali                      | :                |      |
| 2 Tanggal / Bulan / Tahun pelebaran/rehabilitasi/perkuatan jembatan / pengoperasian pertama kali | :                |      |
| 3 Tanggal / Bulan / Tahun serah terima aset  | :                |      |
| 4 Penanggung jawab pembangunan (Satker/PPK)  | :                |      |
| 5 Penanggung jawab pelebaran/rehabilitasi/perkuatan jembatan (Satker/PPK)                        | :                |      |
| 6 Biaya perencanaan  | :                |      |
| 7 Biaya pembangunan  | :                |      |
| 8 Biaya pelebaran/rehabilitasi/perkuatan jembatan  | :                |      |
| 9 Biaya pengujian  | :                |      |
| 10 Nilai aset serah terima   | :                |      |
| 11 Nama konsultan perencana pembangunan  | :                |      |
| 12 Nama <i>Independent Proof Checker</i> (IPC)   | :                |      |
| 13 Nama konsultan perencana pelebaran/rehabilitasi/perkuatan jembatan                            | :                |      |
| 14 Nama kontraktor pelaksana pembangunan   | :                |      |
| 15 Nama kontraktor pelaksana pelebaran/rehabilitasi/perkuatan jembatan                           | :                |      |
| 16 Nama subkontraktor spesialis  | :                |      |
| 17 Nama konsultan pengawas pembangunan   | :                |      |
| 18 Nama konsultan pengawas pelebaran/rehabilitasi/perkuatan jembatan                             | :                |      |
| 19 Nama konsultan pengujian  | :                |      |
|  | Tersedia / Tidak | File |
| 20 Laporan pembangunan/pelebaran/rehabilitasi/perkuatan jembatan                                 | :                |      |
| 21 <i>As-built-drawing</i> atau denah jembatan   | :                |      |

Hanya untuk keperluan kantor

|   |                      |
|---|----------------------|
| Tanggal memasukkan Data Pemeriksaan Inventarisasi<br>6/1/2024 | Oleh :<br>WAHYU DWIS |
|---|----------------------|



**PEMERINTAH KOTA SEMARANG**  
**DINAS PEKERJAAN UMUM**

JL. MADUKORO RAYA NO. 7, TELP. (024) 76433969, FAX. (024) 76433969 KOTA SEMARANG

### INFORMASI KAPASITAS MUATAN

|  |   |      |       |
|--|---|------|-------|
| 1 Batasan muatan sumbu terberat MST                                  | : | 8    | ton   |
| 2 Beban maksimum yang pernah di atas jembatan                        | : | 8    | ton   |
| 3 Jenis kendaraan berat yang umum lewat di atas jembatan             | : | TRUK |       |
| 4 Tindakan darurat yang sedang/pernah dilakukan di atas jembatan     | : | E    |       |
| a. Pembatasan beban  |   |      |       |
| b. Penyokongan/Sangga  |   |      |       |
| c. Penutupan parsial/Sebagian  |   |      |       |
| d. Penutupan penuh   |   |      |       |
| e. Jalan Memutar/ <i>detour</i>                                      |   |      |       |
| f. Jembatan Sementara  |   |      |       |
| 5 Apakah tersedia jalan memutar/ <i>detour</i> jika jembatan ditutup |   | Ya   | tidak |
| 6 Panjang jarak tambahan yang harus ditempuh dengan jalan memutar    |   | 2000 | m     |

### INFORMASI KAPASITAS LALU LINTAS

|  |   |        |   |
|--|---|--------|---|
| 1 Lalu - lintas harian rata-rata tahunan (LHR) AADT  | : | 431,46 |   |
| 2 Nilai Lalu - Lintas (Perbandingan lebar jalur lalu-lintas yang tersedia di atas jembatan dengan lebar perkerasan sebelum masuk ke dalam jembatan |   |        |   |
| Longgar kendaraan bebas melintas di atas jembatan  |   | 0      |   |
| Cukup lebar kendaraan melaju perlahan di atas jembatan   |   | 3      |   |
| Sempit kendaraan harus antri atau berhenti   |   | 5      |   |
| 3 Lebar kendaraan maksimum ( <i>ODOL/Over-dimension overload vehicle</i> )   | : | 2,4    | m |

### INFORMASI BATASAN PERLINTASAN DAN LINGKUNGAN

|   |   |     |   |
|---|---|-----|---|
| 1 Tinggi muka air banjir terhadap bagian atas lantai jembatan   | : | 3   | m |
| 2 Tinggi muka air banjir terhadap elevasi perletakan jembatan   | : | -   | m |
| 3 Tinggi muka air banjir terhadap elevasi terbawah bangunan atas jembatan                                       | : | 2,5 | m |
| 4 Kedalaman gerusan di sekitar pilar  | : | -   | m |
| 5 Kedalaman gerusan di sekitar kepala jembatan  | : | -   | m |
| 6 Kedalaman gerusan di sekitar tanah timbunan atau bangunan pengaman lainnya                                    | : | -   | m |
| 7 Tinggi bebas perlintasan <i>overpass</i> jalan  | : | -   | m |
| 8 Tinggi bebas perlintasan kereta api   | : | -   | m |
| 9 Tinggi bagian tertinggi dari kapal laut dan/atau angkutannya terhadap elevasi terbawah bangunan atas jembatan | : | -   | m |
| 10 Lebar alur pelayaran untuk dibandingkan dengan kapal laut  | : | -   | m |
| 11 Tinggi pylon dengan batasan lintasan pesawat udara dekat bandara   | : | -   | m |









**PEMERINTAH KOTA SEMARANG**  
**DINAS PEKERJAAN UMUM**

JL. MADUKORO RAYA NO. 7, TELP. (024) 76433969, FAX. (024) 76433969 KOTA SEMARANG

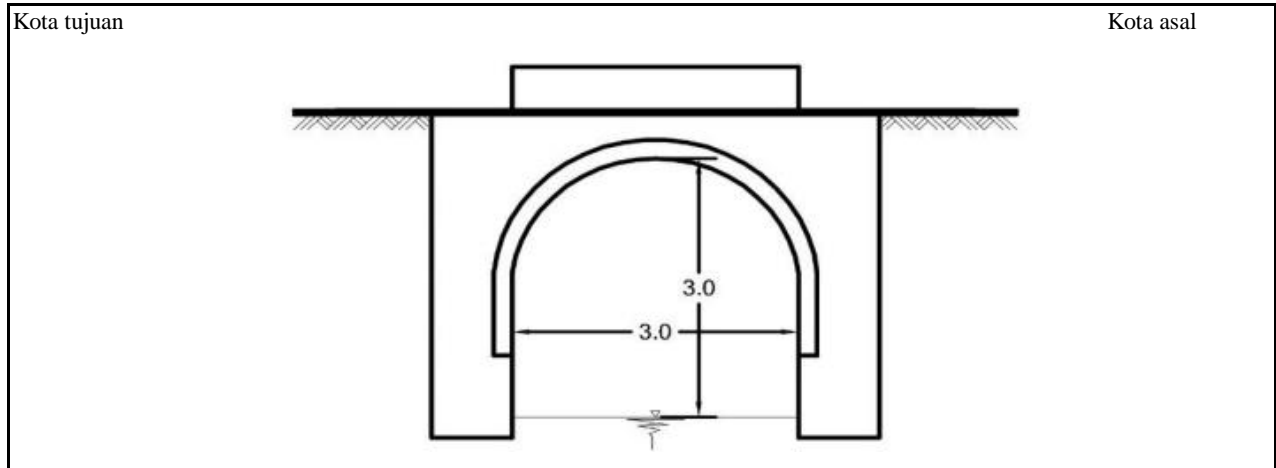
NO. JEMBATAN :

|    |   |   |   |   |   |   |   |   |   |   |   |   |   |   |   |
|----|---|---|---|---|---|---|---|---|---|---|---|---|---|---|---|
| KT | 3 | 3 | 0 | 7 | 4 | 1 | 2 | 0 | 0 | 5 | 6 | 0 | 0 | 1 | 0 |
|----|---|---|---|---|---|---|---|---|---|---|---|---|---|---|---|

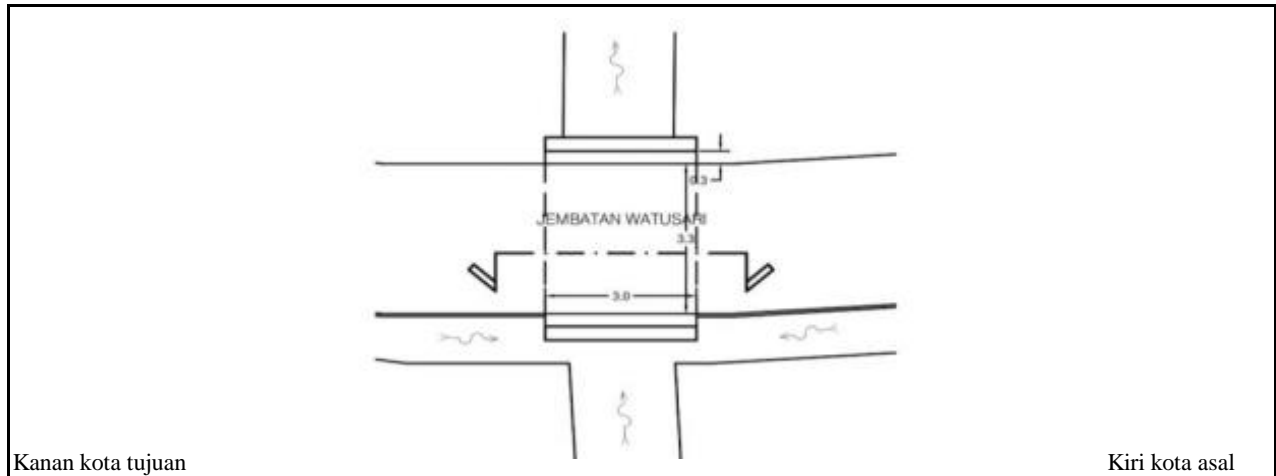
NAMA JEMBATAN :

WATUSARI

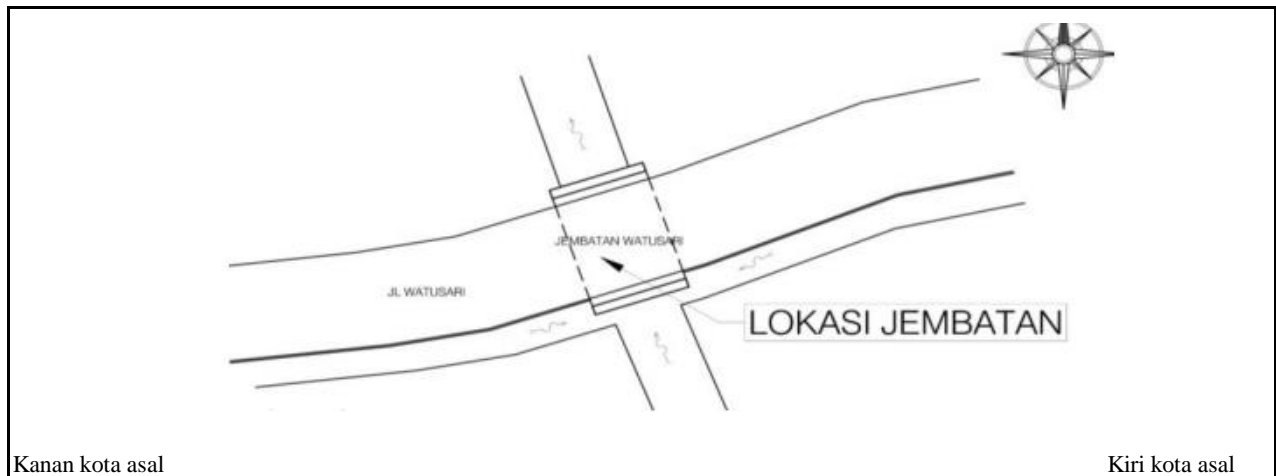
**POTONGAN MEMANJANG**



**TAMPAK ATAS**



**SITUASI**







**PEMERINTAH KOTA SEMARANG**  
**DINAS PEKERJAAN UMUM**

JL. MADUKORO RAYA NO. 7, TELP. (024) 76433969, FAX. (024) 76433969 KOTA SEMARANG



**TAMPAK MEMANJANG**



**TAMPAK MEMANJANG**



**TAMPAK MELINTANG**



**TAMPAK MELINTANG**

| <b>NOMOR JEMBATAN</b> | <b>NAMA JEMBATAN</b> | <b>LOKASI (Km)</b> | <b>PANJANG (M)</b> |
|-----------------------|----------------------|--------------------|--------------------|
| KT.33.074.12.0056.001 | WATUSARI             | 0+440              | 3,00               |





**PEMERINTAH KOTA SEMARANG**  
**DINAS PEKERJAAN UMUM**

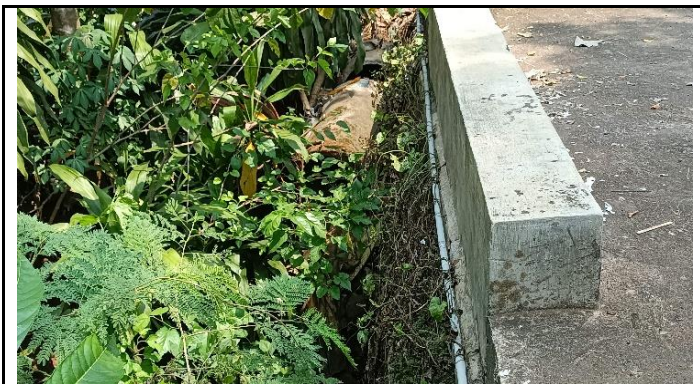
JL. MADUKORO RAYA NO. 7, TELP. (024) 76433969, FAX. (024) 76433969 KOTA SEMARANG



**KONDISI JALAN PENDEKAT**



**KONDISI ALIRAN SUNGAI**



**KONDISI SANDARAN JEMBATAN**



**KONDISI PELENGKUNG JEMBATAN**

| <b>NOMOR JEMBATAN</b> | <b>NAMA JEMBATAN</b> | <b>LOKASI (Km)</b> | <b>PANJANG (M)</b> |
|-----------------------|----------------------|--------------------|--------------------|
| KT.33.074.12.0056.001 | WATUSARI             | 0+440              | 3,00               |



**PEMERINTAH KOTA SEMARANG  
DINAS PEKERJAAN UMUM**

JL. MADUKORO RAYA NO. 7, TELP. (024) 76433969, FAX. (024) 76433969 KOTA SEMARANG

---

**FORM DETAIL JEMBATAN  
Ruas Jalan  
WATUSARI**

**NO JEMBATAN : KT.33.074.12.0056.001**  
**NAMA JEMBATAN : WATUSARI**  
**TAHUN ANGGARAN : 2024**



**PEMERINTAH KOTA SEMARANG  
DINAS PEKERJAAN UMUM**

JL. MADUKORO RAYA NO. 7, TELP. (024) 76433969, FAX. (024) 76433969 KOTA SEMARANG

SISTEM  
MANAJEMEN  
JEMBATAN



## LAPORAN PEMERIKSAAN DETAIL JEMBATAN

No. Jembatan Ruas Jalan Kabupaten dan Kota

|    |   |   |   |   |   |   |   |   |   |   |   |   |   |   |   |
|----|---|---|---|---|---|---|---|---|---|---|---|---|---|---|---|
| KT | 3 | 3 | 0 | 7 | 4 | 1 | 2 | 0 | 0 | 5 | 6 | 0 | 0 | 1 | 0 |
|----|---|---|---|---|---|---|---|---|---|---|---|---|---|---|---|

|  |  |           |        |            |                                      |                                    |
|--|--|-----------|--------|------------|--------------------------------------|------------------------------------|
| Nama Jembatan                                | WATUSARI                               |           |        |            | Propinsi / Kabupaten / Kota Semarang |                                    |
| Lokasi Jembatan                              | Koordinat Awal :                       | -7,078867 | LS     | 110,391641 | BT                                   | Dari (Kota Asal/Km.No) : SMG       |
|  | Koordinat Akhir :                      | -7,078867 | LS     | 110,391641 | BT                                   | Km. (Jarak dari kota asal) : 0+440 |
| Tanggal Pemeriksaan<br>Thursday, May 9, 2024 | Nama Pemeriksa / NIP<br>GENDUT SUMANTO |           |        |            | Tahun Pembangunan                    |                                    |
| Nilai Traffic :                              | 0.102404                               | LHR :     | 431,46 | Tahun :    |                                      | 2019                               |

### USULAN PEMERIKSAAN KHUSUS

|                                      |    |       |
|--------------------------------------|----|-------|
| Apakah tindakan darurat disarankan ? | Ya | Tidak |
|--------------------------------------|----|-------|

#### Elemen elemen yang memerlukan Pemeriksaan Khusus

| Kode | Elemen<br>Uraian | Lokasi |   |   |   | Alasan untuk melakukan pemeriksaan khusus |
|------|------------------|--------|---|---|---|---|
|      |                  | A/P/B  | X | Y | Z |   |
|      |                  |        |   |   |   |   |
|      |                  |        |   |   |   |   |
|      |                  |        |   |   |   |   |
|      |                  |        |   |   |   |   |
|      |                  |        |   |   |   |   |

### TINDAKAN DARURAT

|                                      |    |       |
|--------------------------------------|----|-------|
| Apakah tindakan darurat disarankan ? | Ya | Tidak |
|--------------------------------------|----|-------|

#### Elemen elemen yang memerlukan Tindakan Darurat

| Kode | Elemen<br>Uraian | Lokasi |   |   |   | Alasan untuk melakukan pemeriksaan khusus |
|------|------------------|--------|---|---|---|---|
|      |                  | A/P/B  | X | Y | Z |   |
|      |                  |        |   |   |   |   |
|      |                  |        |   |   |   |   |
|      |                  |        |   |   |   |   |
|      |                  |        |   |   |   |   |
|      |                  |        |   |   |   |   |

#### Hanya untuk keperluan kantor

|   |                      |
|---|----------------------|
| Tanggal memasukkan Data Pemeriksaan Inventarisasi<br>Saturday, June 1, 2024 | Oleh :<br>WAHYU DWIS |
|---|----------------------|



| Elemen |                          | Elemen |  | Elemen |  | Kerusakan |                  | Lokasi |   |   |   |   | Level 5 |   |   |   |    | Level 4 |   |   |   |   |    |   |
|--------|--------------------------|--------|--|--------|--|-----------|------------------|--------|---|---|---|---|---------|---|---|---|----|---------|---|---|---|---|----|---|
| Kode   | Uraian Level 2 (pilihan) | Kode   | Uraian Level 3 (pilihan)                 | Kode   | Uraian (pilihan)                                       | Kode      | Uraian (pilihan) | A/P/B  | X | Y | Z | S | R       | K | F | P | NK | S       | R | K | F | P | NK |   |
|        |                          |        |  | 4.443  | Sambungan Balok Pelengkung                             |           |                  |        |   |   |   |   |         |   |   |   |    |         |   |   |   |   |    |   |
|        |                          |        |  | 4.444  | Balok Pelengkung Rangka Baja                           |           |                  |        |   |   |   |   |         |   |   |   |    |         |   |   |   |   |    |   |
|        |                          |        |  | 4.445  | Pencantuna Rangka Baja                                 |           |                  |        |   |   |   |   |         |   |   |   |    |         |   |   |   |   |    |   |
|        |                          |        |  | 4.446  | Perkuatan Balok Pelengkung                             |           |                  |        |   |   |   |   |         |   |   |   |    |         |   |   |   |   |    |   |
|        |                          |        |  | 4.447  | Drainase Balok Pelengkung                              |           |                  |        |   |   |   |   |         |   |   |   |    |         |   |   |   |   |    |   |
|        |                          | 3.450  | Rangka                                   | 4.451  | Rangka Jembatan Panel                                  |           |                  |        |   |   |   |   |         |   |   |   |    |         |   |   |   |   |    |   |
|        |                          |        |  | 4.451  | Rangka Jembatan Panel                                  |           |                  |        |   |   |   |   |         |   |   |   |    |         |   |   |   |   |    |   |
|        |                          |        |  | 4.452  | Sambungan Rangka Jembatan Panel                        |           |                  |        |   |   |   |   |         |   |   |   |    |         |   |   |   |   |    |   |
|        |                          |        |  | 4.453  | Struktur Rangka  |           |                  |        |   |   |   |   |         |   |   |   |    |         |   |   |   |   |    |   |
|        |                          |        |  | 4.454  | Penaku Rangka  |           |                  |        |   |   |   |   |         |   |   |   |    |         |   |   |   |   |    |   |
|        |                          |        |  | 4.455  | Sambungan Rangka Baja                                  |           |                  |        |   |   |   |   |         |   |   |   |    |         |   |   |   |   |    |   |
|        |                          |        |  | 4.456  | Perkuatan Jembatan Rangka                              |           |                  |        |   |   |   |   |         |   |   |   |    |         |   |   |   |   |    |   |
|        |                          |        |  | 4.457  | Drainase Rangka  |           |                  |        |   |   |   |   |         |   |   |   |    |         |   |   |   |   |    |   |
|        |                          | 3.460  | Jembatan - Beruji - Kabel (Cable-stayed) | 4.461  | Sistem Kabel Jembatan-Beruji-Kabel                     |           |                  |        |   |   |   |   |         |   |   |   |    |         |   |   |   |   |    |   |
|        |                          |        |  | 4.462  | Sistem Penahan Kabel Jembatan-beruji-kabel             |           |                  |        |   |   |   |   |         |   |   |   |    |         |   |   |   |   |    |   |
|        |                          |        |  | 4.463  | Gelagar Melintang Jembatan Beruji Kabel (Cable-stayed) |           |                  |        |   |   |   |   |         |   |   |   |    |         |   |   |   |   |    |   |
|        |                          |        |  | 4.464  | Perkuatan Jembatan Beruji Kabel (Cable stayed)         |           |                  |        |   |   |   |   |         |   |   |   |    |         |   |   |   |   |    |   |
|        |                          | 3.470  | Jembatan Gantung                         | 4.471  | Sistem Kabel Jembatan Gantung                          |           |                  |        |   |   |   |   |         |   |   |   |    |         |   |   |   |   |    |   |
|        |                          |        |  | 4.472  | Batang Penggantung Jembatan Gantung                    |           |                  |        |   |   |   |   |         |   |   |   |    |         |   |   |   |   |    |   |
|        |                          |        |  | 4.473  | Penaku Jembatan Gantung                                |           |                  |        |   |   |   |   |         |   |   |   |    |         |   |   |   |   |    |   |
|        |                          |        |  | 4.474  | Sistem penahan Kabel Jembatan Gantung                  |           |                  |        |   |   |   |   |         |   |   |   |    |         |   |   |   |   |    |   |
|        |                          |        |  | 4.475  | Perkuatan Jembatan Gantung                             |           |                  |        |   |   |   |   |         |   |   |   |    |         |   |   |   |   |    |   |
|        |                          |        |  | 4.486  | saedl pylon  |           |                  |        |   |   |   |   |         |   |   |   |    |         |   |   |   |   |    |   |
|        |                          |        |  | 4.487  | balok melintang  |           |                  |        |   |   |   |   |         |   |   |   |    |         |   |   |   |   |    |   |
|        |                          |        |  | 4.488  | ikatan angin bawah                                     |           |                  |        |   |   |   |   |         |   |   |   |    |         |   |   |   |   |    |   |
|        |                          |        |  | 4.489  | gantung/ sambungan                                     |           |                  |        |   |   |   |   |         |   |   |   |    |         |   |   |   |   |    |   |
|        |                          | 3.480  | Pilon                                    | 4.481  | Struktur Pilon   |           |                  |        |   |   |   |   |         |   |   |   |    |         |   |   |   |   |    |   |
|        |                          |        |  | 4.482  | Penahan Kabel di Pilon                                 |           |                  |        |   |   |   |   |         |   |   |   |    |         |   |   |   |   |    |   |
|        |                          |        |  | 4.483  | Pilon Baja   |           |                  |        |   |   |   |   |         |   |   |   |    |         |   |   |   |   |    |   |
|        |                          |        |  | 4.484  | Sambungan Pilon Baja                                   |           |                  |        |   |   |   |   |         |   |   |   |    |         |   |   |   |   |    |   |
|        |                          |        |  | 4.485  | Perkuatan Pilon  |           |                  |        |   |   |   |   |         |   |   |   |    |         |   |   |   |   |    |   |
|        |                          |        |  | 4.486  | Drainase pilon   |           |                  |        |   |   |   |   |         |   |   |   |    |         |   |   |   |   |    |   |
|        |                          | 3.490  | Gelagar Boks                             | 4.491  | Struktur Gelagar Boks                                  |           |                  |        |   |   |   |   |         |   |   |   |    |         |   |   |   |   |    |   |
|        |                          |        |  | 4.492  | Penaku gelagar boks                                    |           |                  |        |   |   |   |   |         |   |   |   |    |         |   |   |   |   |    |   |
|        |                          |        |  | 4.493  | Sambungan Gelagar Boks                                 |           |                  |        |   |   |   |   |         |   |   |   |    |         |   |   |   |   |    |   |
|        |                          |        |  | 4.494  | Prategang Eksternal dalam gelagar boks                 |           |                  |        |   |   |   |   |         |   |   |   |    |         |   |   |   |   |    |   |
|        |                          |        |  | 4.495  | Perkuatan gelagar boks                                 |           |                  |        |   |   |   |   |         |   |   |   |    |         |   |   |   |   |    |   |
|        |                          |        |  | 4.496  | Drainase Gelagar Boks                                  |           |                  |        |   |   |   |   |         |   |   |   |    |         |   |   |   |   |    |   |
|        |                          | 3.500  | Sistem Lantai                            | 4.511  | Struktur Lantai  |           |                  |        |   |   |   | 0 | 0       | 0 | 0 | 0 | 0  | 0       | 0 | 0 | 0 | 0 | 0  | 0 |
|        |                          |        |  | 4.512  | Pervangga Sistem Lantai                                |           |                  |        |   |   |   |   |         |   |   |   |    |         |   |   |   |   |    |   |
|        |                          |        |  | 4.513  | Trottoar dan kerb                                      |           |                  |        |   |   |   |   |         |   |   |   |    |         |   |   |   |   |    |   |
|        |                          |        |  | 4.514  | Lapis Permukaan Sistem Lantai                          |           |                  |        |   |   |   | 0 | 0       | 0 | 0 | 0 | 0  | 0       | 0 | 0 | 0 | 0 | 0  | 0 |
|        |                          |        |  | 4.515  | Perkuatan Sistem Lantai                                |           |                  |        |   |   |   |   |         |   |   |   |    |         |   |   |   |   |    |   |
|        |                          |        |  | 4.516  | Link Slab  |           |                  |        |   |   |   |   |         |   |   |   |    |         |   |   |   |   |    |   |
|        |                          |        |  | 4.517  | Drainase Lantai  |           |                  |        |   |   |   |   |         |   |   |   |    |         |   |   |   |   |    |   |
|        |                          | 3.600  | Sambungan/Siar Muai                      | 4.601  | Sambungan/Siar Muai Baja (tipe geragai)                |           |                  |        |   |   |   |   |         |   |   |   |    |         |   |   |   |   |    |   |
|        |                          |        |  | 4.602  | Sambungan/Siar Muai Baja Siku Profil Terbuka           |           |                  |        |   |   |   |   |         |   |   |   |    |         |   |   |   |   |    |   |
|        |                          | 3.610  | Landasan/Perletakan                      | 4.611  | Landasan   |           |                  |        |   |   |   |   |         |   |   |   |    |         |   |   |   |   |    |   |
|        |                          |        |  | 4.612  | Peredam Pasif/Damping Struktur                         |           |                  |        |   |   |   |   |         |   |   |   |    |         |   |   |   |   |    |   |
|        |                          |        |  | 4.613  | Peredam Aktif Struktur                                 |           |                  |        |   |   |   |   |         |   |   |   |    |         |   |   |   |   |    |   |
|        |                          |        |  | 4.614  | Pendukung landasan                                     |           |                  |        |   |   |   |   |         |   |   |   |    |         |   |   |   |   |    |   |
|        |                          |        |  | 4.615  | Penahan pergerakan landasan                            |           |                  |        |   |   |   |   |         |   |   |   |    |         |   |   |   |   |    |   |
|        |                          |        |  | 4.616  | Isolasi Perletakan Lainnya                             |           |                  |        |   |   |   |   |         |   |   |   |    |         |   |   |   |   |    |   |
|        |                          | 3.620  | Pengaman Pengguna Jalan                  | 4.621  | Struktur Sandaran Kaalline                             |           |                  |        |   |   |   | 1 | 0       | 0 | 0 | 0 | 1  | 1       | 0 | 0 | 0 | 0 | 0  | 1 |
|        |                          |        |  | 4.622  | Struktur tembok  |           |                  |        |   |   |   |   |         |   |   |   |    |         |   |   |   |   |    |   |
|        |                          |        |  | 4.623  | Pembatas lainnya                                       |           |                  |        |   |   |   |   |         |   |   |   |    |         |   |   |   |   |    |   |
|        |                          | 3.630  | Perlengkapan Aerodinamik Jembatan        | 4.631  | Perlengkapan Aerodinamik Banguan Atas                  |           |                  |        |   |   |   |   |         |   |   |   |    |         |   |   |   |   |    |   |
|        |                          |        |  | 4.632  | Perlengkapan Aerodinamik Permukaan Kabel Jembatan      |           |                  |        |   |   |   |   |         |   |   |   |    |         |   |   |   |   |    |   |
|        |                          |        |  | 4.633  | Wind Barrier   |           |                  |        |   |   |   |   |         |   |   |   |    |         |   |   |   |   |    |   |
| 2.700  | Perlengkapan             | 3.710  | Perlengkapan Umum                        | 4.711  | Perangkat Pengendali Lalu Lintas                       |           |                  |        |   |   |   |   |         |   |   |   |    |         |   |   |   |   |    |   |
|        |                          |        |  | 4.712  | Penanda Jembatan                                       |           |                  |        |   |   |   |   |         |   |   |   |    |         |   |   |   |   |    |   |
|        |                          |        |  | 4.713  | Penujangan Perlengkapan                                |           |                  |        |   |   |   |   |         |   |   |   |    |         |   |   |   |   |    |   |
|        |                          |        |  | 4.714  | Struktur Penutup Jembatan                              |           |                  |        |   |   |   |   |         |   |   |   |    |         |   |   |   |   |    |   |
|        |                          |        |  | 4.715  | Pendukung sandaran / median                            |           |                  |        |   |   |   |   |         |   |   |   |    |         |   |   |   |   |    |   |
|        |                          |        |  | 4.721  | Sistem penerangan                                      |           |                  |        |   |   |   |   |         |   |   |   |    |         |   |   |   |   |    |   |
|        |                          | 3.720  | Penerangan                               | 4.721  | Sistem penerangan                                      |           |                  |        |   |   |   |   |         |   |   |   |    |         |   |   |   |   |    |   |

| LEVEL 3 |        | Nilai Kondisi |   |   |   |    |
|---------|--------|---------------|---|---|---|----|
| Kode    | Elemen | S             | R | K | F | NK |

Penanganan Jembatan

REPERHARAHAN JEMBATAN

| Elemen |                             | Elemen |   | Elemen |   | Kerusakan |                     | Lokasi |   |   |   |   | Level 5 |   |   |   |    | Level 4 |   |   |   |   |    |   |
|--------|-----------------------------|--------|---|--------|---|-----------|---------------------|--------|---|---|---|---|---------|---|---|---|----|---------|---|---|---|---|----|---|
| Kode   | Uraian Level 2<br>(pilihan) | Kode   | Uraian Level 3<br>(pilihan)                   | Kode   | Uraian<br>(pilihan)                                 | Kode      | Uraian<br>(pilihan) | A/P/B  | X | Y | Z | S | R       | K | F | P | NK | S       | R | K | F | P | NK |   |
|        |                             |        |   | 4.722  | Struktur Tiang Penemuan                             |           |                     |        |   |   |   |   |         |   |   |   |    |         |   |   |   |   |    |   |
|        |                             |        |   | 4.723  | Penujangan Penerangan                               |           |                     |        |   |   |   |   |         |   |   |   |    |         |   |   |   |   |    |   |
|        |                             | 3.730  | Utilitas                                      | 4.731  | Utilitas Kabel Listrik                              |           |                     |        |   |   |   |   |         |   |   |   |    |         |   |   |   |   |    |   |
|        |                             |        |   | 4.732  | Utilitas Pipa Air Minum                             |           |                     |        |   |   |   | 1 | 0       | 0 | 0 | 0 | 1  | 1       | 0 | 0 | 0 | 0 | 0  | 1 |
|        |                             |        |   | 4.733  | Utilitas Kabel Telekomunikasi                       |           |                     |        |   |   |   |   |         |   |   |   |    |         |   |   |   |   |    |   |
|        |                             |        |   | 7.734  | Utilitas Pipa Air Kotor                             |           |                     |        |   |   |   |   |         |   |   |   |    |         |   |   |   |   |    |   |
|        |                             |        |   | 4.735  | Utilitas Pipa Pembawa Bahan Energi lainnya          |           |                     |        |   |   |   |   |         |   |   |   |    |         |   |   |   |   |    |   |
|        |                             |        |   | 7.736  | Sambungan utilitas                                  |           |                     |        |   |   |   |   |         |   |   |   |    |         |   |   |   |   |    |   |
|        |                             |        |   | 4.737  | Dudukan utilitas                                    |           |                     |        |   |   |   |   |         |   |   |   |    |         |   |   |   |   |    |   |
|        |                             | 3.740  | Pengaman Struktur dan Jalan Lingkungan        | 4.741  | Perangkat Pengendali Kelembaban                     |           |                     |        |   |   |   |   |         |   |   |   |    |         |   |   |   |   |    |   |
|        |                             |        |   | 4.742  | Perangkat Penangkal Petir                           |           |                     |        |   |   |   |   |         |   |   |   |    |         |   |   |   |   |    |   |
|        |                             |        |   | 4.743  | Perangkat Perlindungan Korosi dan Biota Laut        |           |                     |        |   |   |   |   |         |   |   |   |    |         |   |   |   |   |    |   |
|        |                             |        |   | 4.744  | Labang Ventilasi                                    |           |                     |        |   |   |   |   |         |   |   |   |    |         |   |   |   |   |    |   |
|        |                             |        |   | 4.745  | Penutup Lubang Ventilasi                            |           |                     |        |   |   |   |   |         |   |   |   |    |         |   |   |   |   |    |   |
|        |                             | 3.750  | SMKS (Sistem Monitoring Kesehatan Jembatan)   | 4.751  | Sensor Struktur                                     |           |                     |        |   |   |   |   |         |   |   |   |    |         |   |   |   |   |    |   |
|        |                             |        |   | 4.752  | Perangkat Pengukur Beban Kendaraan                  |           |                     |        |   |   |   |   |         |   |   |   |    |         |   |   |   |   |    |   |
|        |                             |        |   | 4.753  | Sensor pengukur Beban Kendaraan                     |           |                     |        |   |   |   |   |         |   |   |   |    |         |   |   |   |   |    |   |
|        |                             |        |   | 4.754  | Pendukung lainnya                                   |           |                     |        |   |   |   |   |         |   |   |   |    |         |   |   |   |   |    |   |
|        |                             | 3.760  | Perlengkapan Jembatan Gerak / moveable bridge | 4.755  | Perangkat Penyalur Data                             |           |                     |        |   |   |   |   |         |   |   |   |    |         |   |   |   |   |    |   |
|        |                             |        |   | 4.761  | Sistem peneraer fungsional                          |           |                     |        |   |   |   |   |         |   |   |   |    |         |   |   |   |   |    |   |
|        |                             |        |   | 4.762  | Sistem Elektrik                                     |           |                     |        |   |   |   |   |         |   |   |   |    |         |   |   |   |   |    |   |
|        |                             |        |   | 4.763  | Sistem Hidrolik                                     |           |                     |        |   |   |   |   |         |   |   |   |    |         |   |   |   |   |    |   |
|        |                             |        |   | 4.764  | Sistem Mekanis                                      |           |                     |        |   |   |   |   |         |   |   |   |    |         |   |   |   |   |    |   |
|        |                             | 3.770  | Fasilitas Pemeriksaan Tetap                   | 4.771  | Tangga / Platform Pemeriksaan                       |           |                     |        |   |   |   |   |         |   |   |   |    |         |   |   |   |   |    |   |
|        |                             |        |   | 4.772  | Lubang Masuk (gelagar, kolom)                       |           |                     |        |   |   |   |   |         |   |   |   |    |         |   |   |   |   |    |   |
|        |                             |        |   | 4.773  | Traveler  |           |                     |        |   |   |   |   |         |   |   |   |    |         |   |   |   |   |    |   |
| 2.800  | gorong - gorong             | 3.810  | Tanah di dalam struktur Gorong - gorong       | 4.811  | Tanah timbunan di atas gorong - gorong              |           |                     |        |   |   |   |   |         |   |   |   |    |         |   |   |   |   |    |   |
|        |                             |        |   | 4.812  | Tanah dasar di bawah struktur gorong - gorong       |           |                     |        |   |   |   |   |         |   |   |   |    |         |   |   |   |   |    |   |
|        |                             | 3.820  | Gorong - gorong Persegi Boks                  | 4.821  | Dinding Tegak                                       |           |                     |        |   |   |   |   |         |   |   |   |    |         |   |   |   |   |    |   |
|        |                             |        |   | 4.822  | Pelat Bawah   |           |                     |        |   |   |   |   |         |   |   |   |    |         |   |   |   |   |    |   |
|        |                             |        |   | 4.823  | Pelat Atas  |           |                     |        |   |   |   |   |         |   |   |   |    |         |   |   |   |   |    |   |
|        |                             |        |   | 4.824  | Drainase Gorong - gorong Persegi Boks               |           |                     |        |   |   |   |   |         |   |   |   |    |         |   |   |   |   |    |   |
|        |                             | 3.830  | Gorong - gorong Pipa                          | 4.831  | Dinding penahan tanah timbunan                      |           |                     |        |   |   |   |   |         |   |   |   |    |         |   |   |   |   |    |   |
|        |                             |        |   | 4.832  | Drainase Gorong - gorong Pipa                       |           |                     |        |   |   |   |   |         |   |   |   |    |         |   |   |   |   |    |   |
|        |                             |        |   | 4.841  | Pelat Baja Gelombang                                |           |                     |        |   |   |   |   |         |   |   |   |    |         |   |   |   |   |    |   |
|        |                             |        |   | 4.842  | Sambungan / Baut rekat                              |           |                     |        |   |   |   |   |         |   |   |   |    |         |   |   |   |   |    |   |
|        |                             |        |   | 4.843  | Fondasi / Pelat Beton                               |           |                     |        |   |   |   |   |         |   |   |   |    |         |   |   |   |   |    |   |
|        |                             |        |   | 4.844  | Dudukan Pelengkung Baja Gelombang                   |           |                     |        |   |   |   |   |         |   |   |   |    |         |   |   |   |   |    |   |
|        |                             |        |   | 4.844  | Drainase Gorong gorong Pelengkung Baja Berrelombang |           |                     |        |   |   |   |   |         |   |   |   |    |         |   |   |   |   |    |   |
|        |                             | 3.850  | Struktur Pendukung Gorong - gorong            | 4.851  | Tembok Savan  |           |                     |        |   |   |   |   |         |   |   |   |    |         |   |   |   |   |    |   |
|        |                             |        |   | 4.852  | Tembok Kepala (Head wall) Gorong-gorong             |           |                     |        |   |   |   |   |         |   |   |   |    |         |   |   |   |   |    |   |
|        |                             |        |   | 4.853  | Tembok Bawah (Drop wall) Gorong-gorong              |           |                     |        |   |   |   |   |         |   |   |   |    |         |   |   |   |   |    |   |
|        |                             |        |   | 4.854  | Apron   |           |                     |        |   |   |   |   |         |   |   |   |    |         |   |   |   |   |    |   |
|        |                             | 3.860  | Perkuatan Gorong - gorong                     | 4.861  | Perkuatan dengan Lapisan Beton Tambahan             |           |                     |        |   |   |   |   |         |   |   |   |    |         |   |   |   |   |    |   |
|        |                             |        |   | 4.862  | Perkuatan dengan FRP                                |           |                     |        |   |   |   |   |         |   |   |   |    |         |   |   |   |   |    |   |
|        |                             |        |   | 4.863  | Perkuatan dengan Lapisan Baja Tambahan              |           |                     |        |   |   |   |   |         |   |   |   |    |         |   |   |   |   |    |   |
| 2.900  | Struktur Lintasan B         | 3.910  | Lintasan dengan Perkerasan                    |        |   |           |                     |        |   |   |   |   |         |   |   |   |    |         |   |   |   |   |    |   |
|        |                             | 3.920  | Lintasan Alam (tampa perkerasan)              |        |   |           |                     |        |   |   |   |   |         |   |   |   |    |         |   |   |   |   |    |   |
|        |                             | 3.930  | Lintasan dengan struktur semi - permanen      |        |   |           |                     |        |   |   |   |   |         |   |   |   |    |         |   |   |   |   |    |   |

| LEVEL 3 |        | Nilai Kondisi |   |   |   |   |    |
|---------|--------|---------------|---|---|---|---|----|
| Kode    | Elemen | S             | R | K | F | P | NK |



**PEMERINTAH KOTA SEMARANG  
DINAS PEKERJAAN UMUM**

JL. MADUKORO RAYA NO. 7, TELP. (024) 76433969, FAX. (024) 76433969 KOTA SEMARANG

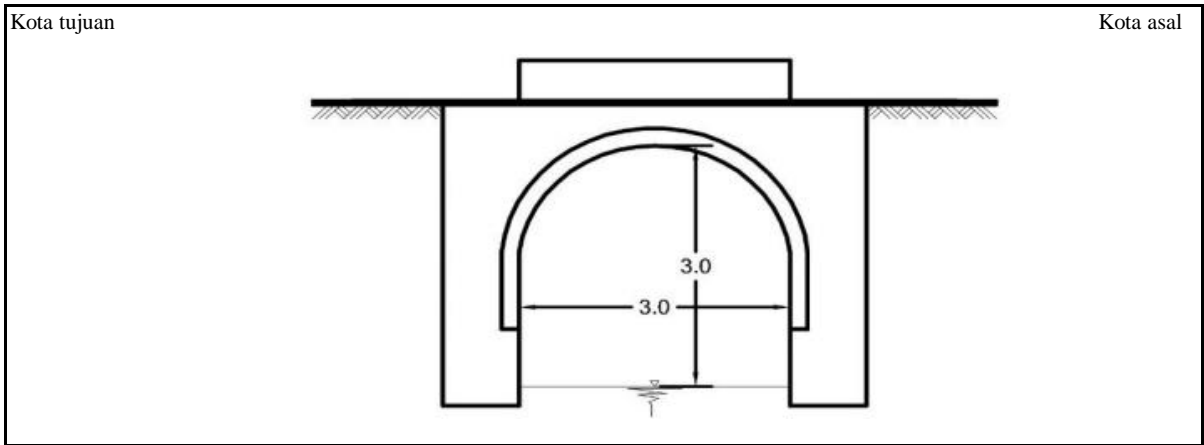
NO. JEMBATAN :

|    |   |   |   |   |   |   |   |   |   |   |   |   |   |   |   |
|----|---|---|---|---|---|---|---|---|---|---|---|---|---|---|---|
| KT | 3 | 3 | 0 | 7 | 4 | 1 | 2 | 0 | 0 | 5 | 6 | 0 | 0 | 1 | 0 |
|----|---|---|---|---|---|---|---|---|---|---|---|---|---|---|---|

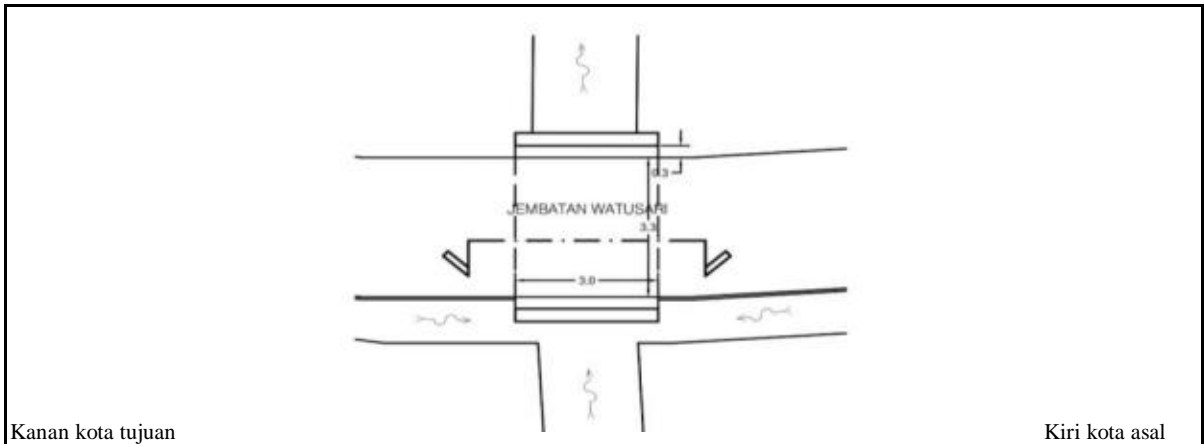
NAMA JEMBATAN :

WATUSARI

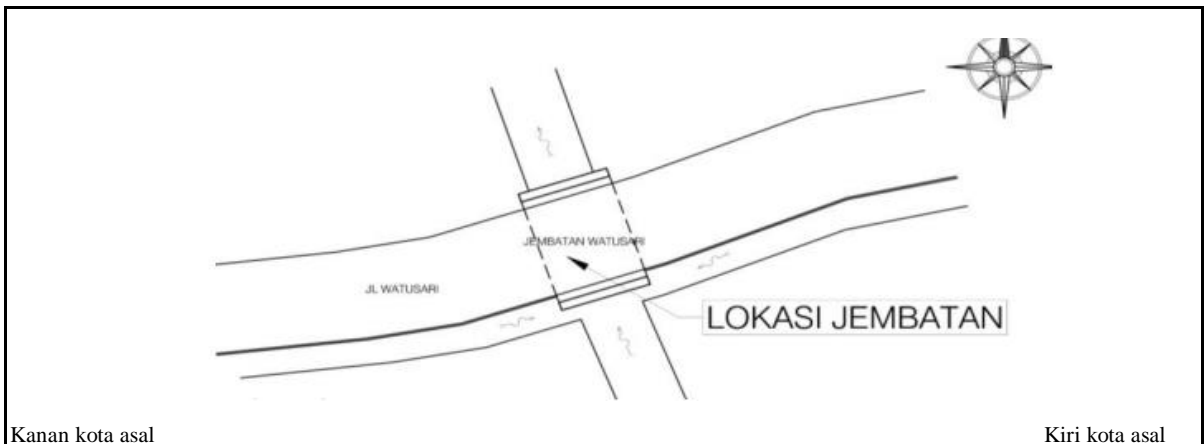
**POTONGAN MEMANJANG**



**TAMPAK ATAS**



**SITUASI**







**PEMERINTAH KOTA SEMARANG  
DINAS PEKERJAAN UMUM**

JL. MADUKORO RAYA NO. 7, TELP. (024) 76433969, FAX. (024) 76433969 KOTA SEMARANG



**TAMPAK MEMANJANG**



**TAMPAK MEMANJANG**



**TAMPAK MELINTANG**



**TAMPAK MELINTANG**

| <b>NOMOR JEMBATAN</b> | <b>NAMA JEMBATAN</b> | <b>LOKASI ( Km )</b> | <b>PANJANG ( M )</b> |
|-----------------------|----------------------|----------------------|----------------------|
| KT.33.074.12.0056.001 | WATUSARI             | 0+440                | 3,00                 |





**PEMERINTAH KOTA SEMARANG  
DINAS PEKERJAAN UMUM**

JL. MADUKORO RAYA NO. 7, TELP. (024) 76433969, FAX. (024) 76433969 KOTA SEMARANG



**KONDISI JALAN PENDEKAT**



**KONDISI ALIRAN SUNGAI**



**KONDISI SANDARAN JEMBATAN**



**KONDISI PELENGKUNG JEMBATAN**

| <b>NOMOR JEMBATAN</b> | <b>NAMA JEMBATAN</b> | <b>LOKASI ( Km )</b> | <b>PANJANG ( M )</b> |
|-----------------------|----------------------|----------------------|----------------------|
| KT.33.074.12.0056.001 | WATUSARI             | 0+440                | 3,00                 |