



**PEMERINTAH KOTA SEMARANG
DINAS PEKERJAAN UMUM**

JL. MADUKORO RAYA NO. 7, TELP. (024) 76433969, FAX. (024) 76433969 KOTA SEMARANG

**FORM INVENTARISASI JEMBATAN
Ruas Jalan
TEMU GIRING**

NO JEMBATAN : KT.33.074.11.1005.222.001
NAMA JEMBATAN : TEMUGIRING
TAHUN ANGGARAN : 2024



LAPORAN PEMERIKSAAN INVENTARISASI JEMBATAN

No. Jembatan Ruas Jalan Kabupaten dan Kota

KT	3	3	0	7	4	1	1	1	0	0	5	2	2	2	0	0	1
----	---	---	---	---	---	---	---	---	---	---	---	---	---	---	---	---	---

Nama Jembatan	TEMUGIRING				Propinsi / Kabupaten / Kota Semarang			
Lokasi Jembatan	Koordinat Awal :	-7,0775910	LS	110,4089940	BT	Dari (Kota Asal/Km.No1) :	SMG	
	Koordinat Akhir :	-7,0775910	LS	110,4089940	BT	Km. (Jarak dari kota asal) :	0+260	
Tanggal Pemeriksaan 5/15/2024	Nama Pemeriksa / NIP GENDUT SUMANTO				Tahun Pembangunan			
Nilai Lalu - Lintas :	-	LHR	:	-	Tahun :	-	-	

INFORMASI PEMBANGUNAN JEMBATAN

1	Tanggal / Bulan / Tahun pembangunan jembatan / pengoperasian pertama kali	:		
2	Tanggal / Bulan / Tahun pelebaran/rehabilitasi/perkuatan jembatan / pengoperasian pertama kali	:		
3	Tanggal / Bulan / Tahun serah terima aset	:		
4	Penanggung jawab pembangunan (Satker/PPK)	:		
5	Penanggung jawab pelebaran/rehabilitasi/perkuatan jembatan (Satker/PPK)	:		
6	Biaya perencanaan	:		
7	Biaya pembangunan	:		
8	Biaya pelebaran/rehabilitasi/perkuatan jembatan	:		
9	Biaya pengujian	:		
10	Nilai aset serah terima	:		
11	Nama konsultan perencana pembangunan	:		
12	Nama <i>Independent Proof Checker</i> (IPC)	:		
13	Nama konsultan perencana pelebaran/rehabilitasi/perkuatan jembatan	:		
14	Nama kontraktor pelaksana pembangunan	:		
15	Nama kontraktor pelaksana pelebaran/rehabilitasi/perkuatan jembatan	:		
16	Nama subkontraktor spesialis	:		
17	Nama konsultan pengawas pembangunan	:		
18	Nama konsultan pengawas pelebaran/rehabilitasi/perkuatan jembatan	:		
19	Nama konsultan pengujian	:		
			Tersedia / Tidak	File
20	Laporan pembangunan/pelebaran/rehabilitasi/perkuatan jembatan	:		
21	<i>As-built-drawing</i> atau denah jembatan	:		

Hanya untuk keperluan kantor

Tanggal memasukkan Data Pemeriksaan Inventarisasi 5/31/2024	Oleh : WAHYU DWIS
--	----------------------



PEMERINTAH KOTA SEMARANG
DINAS PEKERJAAN UMUM

JL. MADUKORO RAYA NO. 7, TELP. (024) 76433969, FAX. (024) 76433969 KOTA SEMARANG

INFORMASI KAPASITAS MUATAN

1 Batasan muatan sumbu terberat MST	:	4	ton
2 Beban maksimum yang pernah di atas jembatan	:	4	ton
3 Jenis kendaraan berat yang umum lewat di atas jembatan	:	TRUK	
4 Tindakan darurat yang sedang/pernah dilakukan di atas jembatan	:	E	
a. Pembatasan beban			
b. Penyokongan/Sangga			
c. Penutupan parsial/Sebagian			
d. Penutupan penuh			
e. Jalan Memutar/ <i>detour</i>			
f. Jembatan Sementara			
5 Apakah tersedia jalan memutar/ <i>detour</i> jika jembatan ditutup		Ya	tidak
6 Panjang jarak tambahan yang harus ditempuh dengan jalan memutar		650	m

INFORMASI KAPASITAS LALU LINTAS

1 Lalu - lintas harian rata-rata tahunan (LHR) AADT	:	-	
2 Nilai Lalu - Lintas (Perbandingan lebar jalur lalu-lintas yang tersedia di atas jembatan dengan lebar perkerasan sebelum masuk ke dalam jembatan			
Longgar kendaraan bebas melintas di atas jembatan		0	
Cukup lebar kendaraan melaju perlahan di atas jembatan		3	
Sempit kendaraan harus antri atau berhenti		5	
3 Lebar kendaraan maksimum (<i>ODOL/Over-dimension overload vehicle</i>)	:	2,4	m

INFORMASI BATASAN PERLINTASAN DAN LINGKUNGAN

1 Tinggi muka air banjir terhadap bagian atas lantai jembatan	:	2,5	m
2 Tinggi muka air banjir terhadap elevasi perletakan jembatan	:	-	m
3 Tinggi muka air banjir terhadap elevasi terbawah bangunan atas jembatan	:	2	m
4 Kedalaman gerusan di sekitar pilar	:	-	m
5 Kedalaman gerusan di sekitar kepala jembatan	:	-	m
6 Kedalaman gerusan di sekitar tanah timbunan atau bangunan pengaman lainnya	:	-	m
7 Tinggi bebas perlintasan <i>overpass</i> jalan	:	-	m
8 Tinggi bebas perlintasan kereta api	:	-	m
9 Tinggi bagian tertinggi dari kapal laut dan/atau angkutannya terhadap elevasi terbawah bangunan atas jembatan	:	-	m
10 Lebar alur pelayaran untuk dibandingkan dengan kapal laut	:	-	m
11 Tinggi pylon dengan batasan lintasan pesawat udara dekat bandara	:	-	m



PEMERINTAH KOTA SEMARANG
DINAS PEKERJAAN UMUM

JL. MADUKORO RAYA NO. 7, TELP. (024) 76433969, FAX. (024) 76433969 KOTA SEMARANG

KODE-KODE PEMERIKSAAN INVENTARISASI JEMBATAN

Tipe Lintasan		JN (jalan)	SL (sungai lurus)	SM (sungai meander)	SB (sungai berjaln)	S/T (selat atau teluk)	KA (Kereta Api)	L (lain-lain)						
A. TBA (Tipe Bangunan Atas)		B. BHN (Bahan)			C1. SBA (Sifat Bangunan Atas)		C2. Keterangan Detail		D. TF (Tipe Fondasi)		E. KJP (Kepala Jembatan/Pilar)			
B	gorong-gorong persegi	K	Kayu	P	Permanen	A	Australia	CA	Cakar Ayam	A	Cap (Kepala tiang)			
Y	gorong-gorong pipa	S	Pasangan bata	S	Semi Permanen	T	Australia (Sementara)	LS	Langsung	B	Dinding penuh			
A	gorong-gorong pelengkung	M	Pasangan batu	W	Darurat	B	Belanda (tipe baru)	TP	Tiang Pancang	K	Kepala jembatan khusus			
T	gantung	G	Bronjong dan sejenisnya	X	Tidak ada struktur	D	Belanda (tipe lama)	PB	Tiang Bor	Pilar				
C	Jembatan Gantungan / Beruji Kabel (Cable Stayed)	H	Pasangan batu kosong	M	Bergerak	I	Indonesia	TU	Tiang Ulir					
G	gelagar	D	Beton tak bertulang	F	Apung	J	Jepang	SU	Sumuran	PILON				
M	gelagar komposit	T	Beton bertulang			R	Austria	LL	Lain-lain					
O	Gelagar Boks	P	Beton pratekan			E	Spanyol	A Tipe A D Tipe Diamond H Tipe H I Tipe Tunggal / I Y Tipe Y V Tipe V terbuka W Tipe Double I		C	Cap (kepala tiang)			
Q	Gelagar tipe U	B	Baja			U	Callender Hamilton (UK/Inggris)			P	Dinding penuh	S	Satu kolom	
L	balok pelengkung	U	Pelat baja gelombang			W	Acrow/Bailey	D	Dua kolom	D	Dua kolom			
E	pelengkung	Y	Komposit Baja - beton			Catatan : <i>Asal produksi jembatan, apabila diketahui pasti, dari pemeriksaan detail dapat dituliskan atau diganti dengan sifat apabila tidak pasti</i>		H	Tipe H	T	Tiga atau lebih kolom			
D	Flat Slab	J	Aluminium					I	Tipe Tunggal / I	L	Lain-lain	L	Lain-lain	
V	Voided Slab	E	Neoprene / karet					Y	Tipe Y	V	Tipe V terbuka	V	Tipe V	
R	rangka	F	Teflon					Tiang Sandaran			TB	tiang beton sandaran baja		
P	Pelat	V	PVC								BB	tiang baja sandaran baja	DB	dinding bagian bawah + sandaran baja
F	ferry	N	geotextile					DD	Sandaran/Median beton bertulang	KK	tiang kayu sandaran kayu			
K	lintasan kereta api	O	Tanah biasa/lempung atau timbunan											
W	lintasan basah	A	Aspal											
U	lain-lain	R	kerikil/pasir											
		W	Macadam											
		X	Bahan asli											
		L	Lain-lain											



LAPORAN PEMERIKSAAN INVENTARISASI JEMBATAN

Nama Jembatan : TEMUGIRING

Sistem Manajemen Jembatan



Tipe Lintasan (pilih JN, SL, SM, SB, S/T, KA, L) JN SL **SM** SB S/T KA L Jumlah Bentang : 1 Panjang Total (m) : 1,60 Bentang Terpanjang (m) : 1,60

No. Bentang	Panjang Bentang (m)	Jumlah Gelagar	Sudut / skew (derajat)	Kelengkungan/radius (m)	Lebar Lantai Kevat. (m)	Lebar Trotoar (m)	Tinggi Ruang Bebas (m)	Struktur Utama Bangunan Atas			Pilon (3.480)	Perkuatan Sistem Lantai (4.514)	Perkuatan Sistem Lantai (4.515)	Lapis Perkuatan Sistem Lantai (4.514)	Pengaman Pengguna Jalan (3.620)			Perletakan (3.610)	Sambungan / Siumai (3.600)			Perengkapan Aerodinamik Jembatan (3.630)			Perkuatan Bangunan Atas (4.414, 4.425, 4.433, 4.446, 4.456, 4.464, 4.475, 4.495)			Perengkapan Umum (3.710)			Penerangan (3.720)	Utilitas (3.730)			Pengaman Struktur dan Lingkungan (3.740)			SMKS (Sistem Monitoring Kesehatan Jembatan (3.750))			Perengkapan Jembatan Gerak/Inovable bridge (3.760)			Fasilitas Pemeriksaan Tetap (3.770)			Gorong-gorong (3.820, 3.830, 3.840)			Perkuatan Gorong-gorong (3.850)			Lintasan Basah (3.910, 3.920, 3.930)		
								TBA	BHN	SBA					TIPE	BHN	BHN		BHN	TBA	BHN	SBA	Kode (L4)	BHN	Kode (L4)	BHN	Kode (L4)	BHN	Kode (L4)	BHN		Kode (L4)	BHN	Kode (L4)	BHN	Kode (L4)	BHN	Kode (L4)	BHN	Kode (L4)	BHN	Kode (L4)	BHN	TBA	BHN	SBA	Kode (L4)	BHN	TBA	BHN	SBA				
1	1,60	5	-	-	4	1	4	M	B	P	-	-	T	T	A	T	B	P	-	-	-	-	-	-	-	-	-	-	-	4.732	B	-	-	-	-	-	-	-	-	-	-	-	-	-	-	-	-	-	-						

Catatan :
Pengisian disesuaikan dengan kode elemen dan kode laporan inventarisasi
L4 adalah elemen pada level 4
(*) adalah jembatan tipe gelagar

Lebar Total Plat Lantai = 5 m
Bangunan Atas = 1 NILAI
Lantai = 1 NILAI

No. Kepala Jembatan / Pilar	Bangunan Bawah (2.300)						Aliran Sungai (2.200)			Jalan Pendekat (2.100)												
	Fondasi (3.310)			Kepala Jembatan/Pilar (3.320)			Perkuatan Bangunan Bawah (4.326)			Tebing Sungai (4.211)	Bangunan Pengaman (3.220)		Perkerasan Jalan Pendekat (3.110)			Tanah Timbunan (3.120)		Struktur Penahan Tanah Jalan Pendekat (3.130)		Pengaman Lalu - Lintas (3.140)		
	TIPE	BHN		TIPE	BHN	Kode (L4)	BHN	BHN	Kode (L4)	BHN	Kode (L4)	BHN	Kode (L4)	BHN	Kode (L4)	BHN	Kode (L4)	BHN	Kode (L4)	BHN	Kode (L4)	BHN
Kepala Jbt. A1	LS	M	B	M	-	-	M	-	-	4.111	A	-	-	-	-	-	-	-	-	-	-	-
P I L A R																						
Kepala Jbt A.2	LS	M	B	M	-	-	M	-	-	4.111	A	-	-	-	-	-	-	-	-	-	-	

Catatan :
Bangunan Bawah = 1 NILAI
Fondasi = 2 NILAI
L4 adalah elemen pada level 4
(*) adalah jembatan tipe gelagar



**PEMERINTAH KOTA SEMARANG
DINAS PEKERJAAN UMUM**

JL. MADUKORO RAYA NO. 7, TELP. (024) 76433969, FAX. (024) 76433969 KOTA SEMARANG

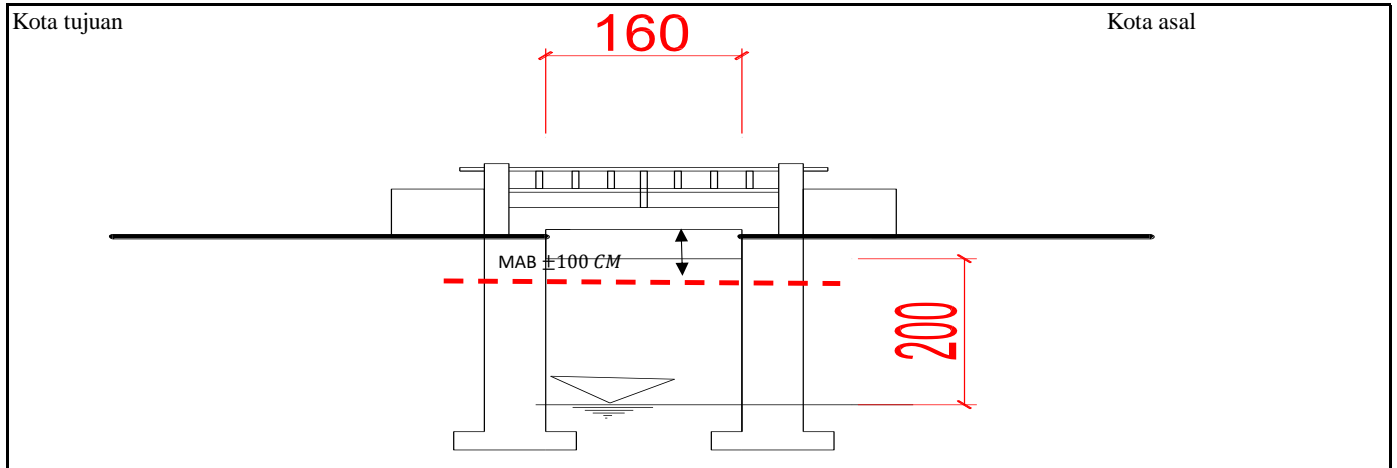
NO. JEMBATAN :

KT	3	3	0	7	4	1	1	1	0	0	5	2	2	2	0	0	1
----	---	---	---	---	---	---	---	---	---	---	---	---	---	---	---	---	---

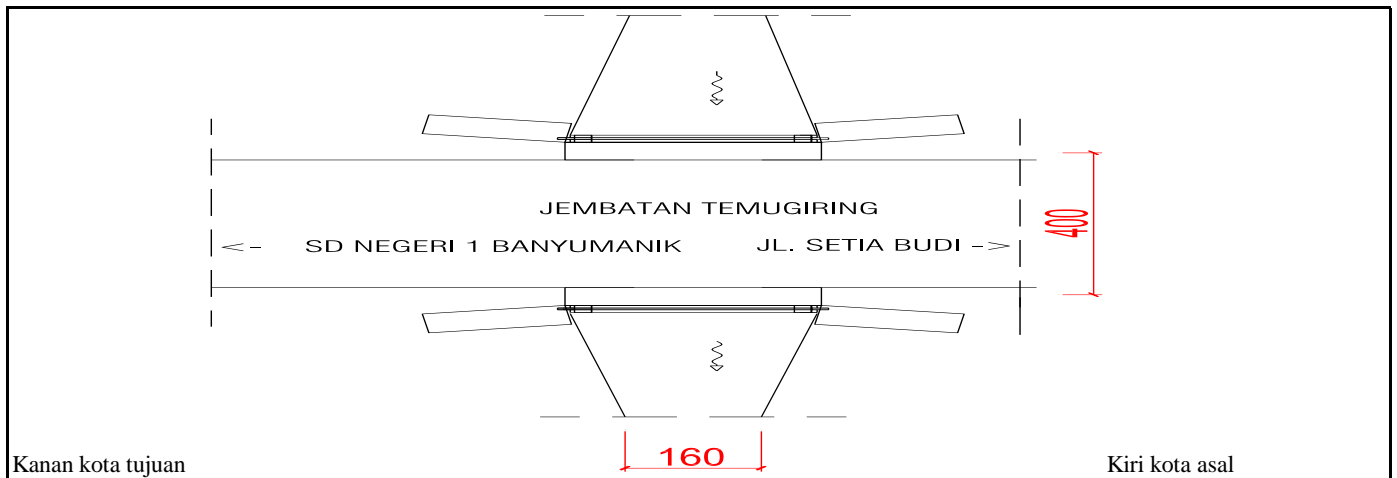
NAMA JEMBATAN :

TEMUGIRING

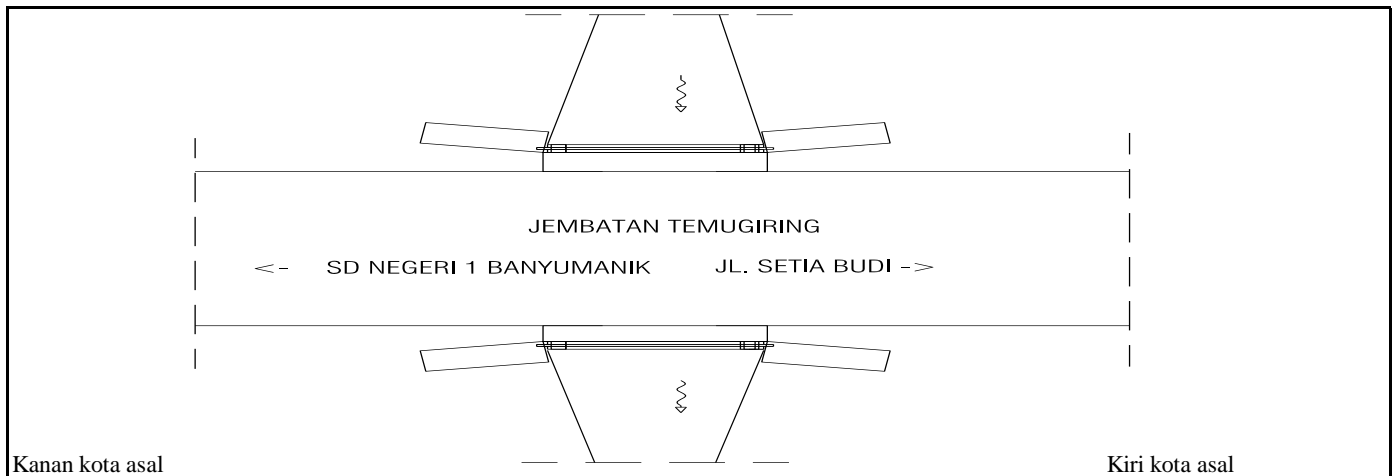
POTONGAN MEMANJANG



TAMPAK ATAS



SITUASI





PEMERINTAH KOTA SEMARANG
DINAS PEKERJAAN UMUM

JL. MADUKORO RAYA NO. 7, TELP. (024) 76433969, FAX. (024) 76433969 KOTA SEMARANG



TAMPAK MEMANJANG



TAMPAK MEMANJANG



TAMPAK MELINTANG



TAMPAK MELINTANG

NOMOR JEMBATAN	NAMA JEMBATAN	LOKASI (Km)	PANJANG (M)
KT.33.074.11.1005.222.001	TEMUGIRING	0+260	1,60



**PEMERINTAH KOTA SEMARANG
DINAS PEKERJAAN UMUM**

JL. MADUKORO RAYA NO. 7, TELP. (024) 76433969, FAX. (024) 76433969 KOTA SEMARANG



KONDISI LAPISAN PERMUKAAN LANTAI



GAPURA PINTU MASUK JALAN



KONDISI SANDARAN



PELAT JEMBATAN BERLUMUT

NOMOR JEMBATAN	NAMA JEMBATAN	LOKASI (Km)	PANJANG (M)
KT.33.074.11.1005.222.001	TEMUGIRING	0+260	1,60



**PEMERINTAH KOTA SEMARANG
DINAS PEKERJAAN UMUM**

JL. MADUKORO RAYA NO. 7, TELP. (024) 76433969, FAX. (024) 76433969 KOTA SEMARANG

**FORM DETAIL JEMBATAN
Ruas Jalan
TEMU GIRING**

NO JEMBATAN : KT.33.074.11.1005.222.001
NAMA JEMBATAN : TEMUGIRING
TAHUN ANGGARAN : 2024



LAPORAN PEMERIKSAAN DETAIL JEMBATAN

No. Jembatan Ruas Jalan Kabupaten dan Kota

KT	3	3	0	7	4	1	1	1	0	0	5	2	2	2	0	0	1
----	---	---	---	---	---	---	---	---	---	---	---	---	---	---	---	---	---

Nama Jembatan	TEMUGRING				Propinsi / Kabupaten / Kota Semarang			
Lokasi Jembatan	Koordinat Awal :	-7,077591	LS	110,408994	BT	Dari (Kota Asal/Km.No1) :	SMG	
	Koordinat Akhir :	-7,077591	LS	110,408994	BT	Km. (Jarak dari kota asal) :	0+260	
Tanggal Pemeriksaan Wednesday, May 15, 2024	Nama Pemeriksa / NIP GENDUT SUMANTO				Tahun Pembangunan			
Nilai Traffic :	-		LHR :	-		Tahun :	-	

USULAN PEMERIKSAAN KHUSUS

Apakah tindakan darurat disarankan ?	Ya	Tidak
--------------------------------------	----	-------

Elemen elemen yang memerlukan Pemeriksaan Khusus

Kode	Elemen Uraian	Lokasi				Alasan untuk melakukan pemeriksaan khusus
		A/P/B	X	Y	Z	

TINDAKAN DARURAT

Apakah tindakan darurat disarankan ?	Ya	Tidak
--------------------------------------	----	-------

Elemen elemen yang memerlukan Tindakan Darurat

Kode	Elemen Uraian	Lokasi				Alasan untuk melakukan pemeriksaan khusus
		A/P/B	X	Y	Z	

Hanya untuk keperluan kantor

Tanggal memasukkan Data Pemeriksaan Inventarisasi Friday, May 31, 2024	Oleh : WAHYU DWIS
---	----------------------

Elemen	Elemen	Elemen	Kerusakan	Lokasi										Level 4															
				Kode	Uraian Level 2 (pilihan)	Kode	Uraian Level 3 (pilihan)	Kode	Uraian (pilihan)	Level 5										Nilai Kondisi									
										Nilai Kondisi					Nilai Kondisi														
Kode				A/P/B	X	Y	Z	S	R	K	F	P	NK	S	R	K	F	P	NK										
		3.730	Utilitas	4.722	Struktur Tang Penemuan																								
				4.723	Penemuan Penerangan																								
				4.731	Utilitas Kabel Listrik																								
				4.732	Utilitas Pipa Air Minum				1	0	0	0	0	1	1	0	0	0	0	1									
				4.733	Utilitas Kabel Telekomunikasi																								
				7.734	Utilitas Pipa Air Kotor																								
				4.735	Utilitas Pipa Pembawa Bahan Baku lainnya																								
				7.736	Sambungan utilitas																								
				4.737	Dudukan utilitas																								
		3.740	Pengaman Struktur dan Jalan Lingkungan	4.741	Perangkat Pengendali Kelembaban																								
				4.742	Perangkat Penangkal Petir																								
				4.743	Perangkat Perlindungan Korosi dan Biota Laut																								
				4.744	Labang Ventilasi																								
				4.745	Penutup Lubang Ventilasi																								
		3.750	SMKS (Sistem Monitoring Kesehatan Jembatan)	4.751	Sensor Struktur																								
				4.752	Perangkat Pengukur Beban Kendaraan																								
				4.753	Sensor pengukur Beban Kendaraan																								
				4.754	Pendukung lainnya																								
		3.760	Perlengkapan Jembatan Gerak / moveable bridge	4.755	Perangkat Pengukur Data																								
				4.761	Sistem pengerak fungsional																								
				4.762	Sistem Elektrik																								
				4.763	Sistem Hidrolik																								
				4.764	Sistem Mekanik																								
		3.770	Fasilitas Pemeriksaan Tetap	4.771	Tangga / Platform Pemeriksaan																								
				4.772	Lubang Masuk (gelagar, kolom)																								
				4.773	Traveler																								
2.800	gorong - gorong	3.810	Tanah di dalam struktur Gorong - gorong	4.811	Tanah timbunan di atas gorong - gorong																								
				4.812	Tanah dasar di bawah struktur gorong - gorong																								
		3.820	Gorong - gorong Persegi Boks	4.821	Dinding Tegak																								
				4.822	Pelat Bawah																								
				4.823	Pelat Atas																								
				4.824	Drainase Gorong - gorong Persegi Boks																								
		3.830	Gorong - gorong Pipa	4.831	Dinding penahan tanah timbunan																								
				4.832	Drainase Gorong - gorong Pipa																								
				4.841	Pelat Baja Gelombang																								
				4.842	Sambungan / Baut renekait																								
				4.843	Fondasi / Pelat Beton																								
				4.844	Dudukan Pelengkung Baja Gelombang																								
				4.844	Drainase Gorong gorong Pelengkung Baja Ber gelombang																								
		3.850	Struktur Pendukung Gorong - gorong	4.851	Tembok Sayap																								
				4.852	Tembok Kepala (Head wall) Gorong-gorong																								
				4.853	Tembok Bawah (Drop wall) Gorong-gorong																								
				4.854	Apron																								
		3.860	Perkuatan Gorong - gorong	4.861	Perkuatan dengan Lapisan Beton Tambahan																								
				4.862	Perkuatan dengan ERP																								
				4.863	Perkuatan dengan Lapisan Baja Tambahan																								
2.900	Struktur Lintasan B	3.910	Lintasan dengan Perkerasan																										
		3.920	Lintasan Alam (tanpa perkerasan)																										
		3.930	Lintasan dengan struktur semi - permanen																										

LEVEL 3		Nilai Kondisi				
Kode	Elemen	S	R	K	F	NK



**PEMERINTAH KOTA SEMARANG
DINAS PEKERJAAN UMUM**

JL. MADUKORO RAYA NO. 7, TELP. (024) 76433969, FAX. (024) 76433969 KOTA SEMARANG

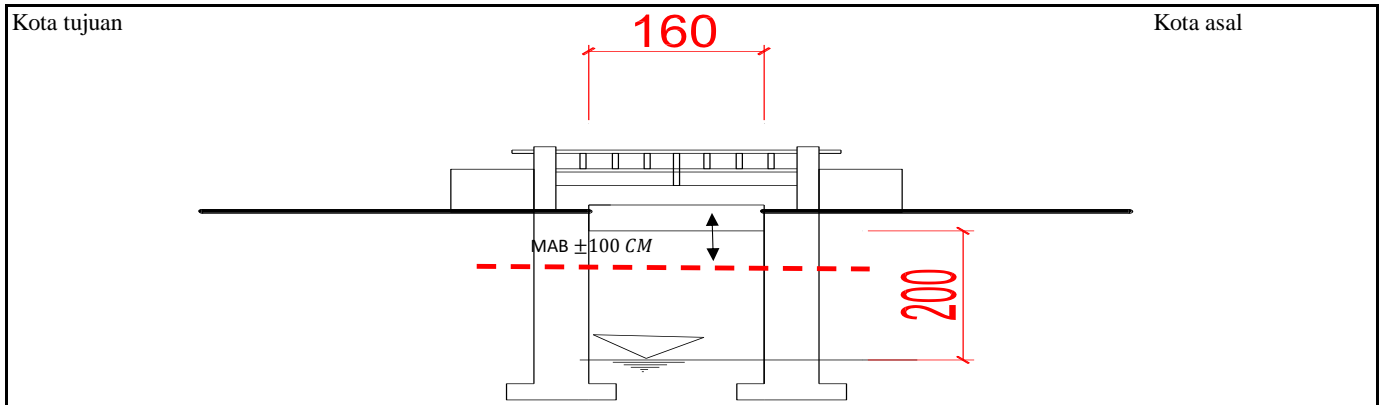
NO. JEMBATAN :

KT	3	3	0	7	4	1	1	1	0	0	5	2	2	2	0	0	1
----	---	---	---	---	---	---	---	---	---	---	---	---	---	---	---	---	---

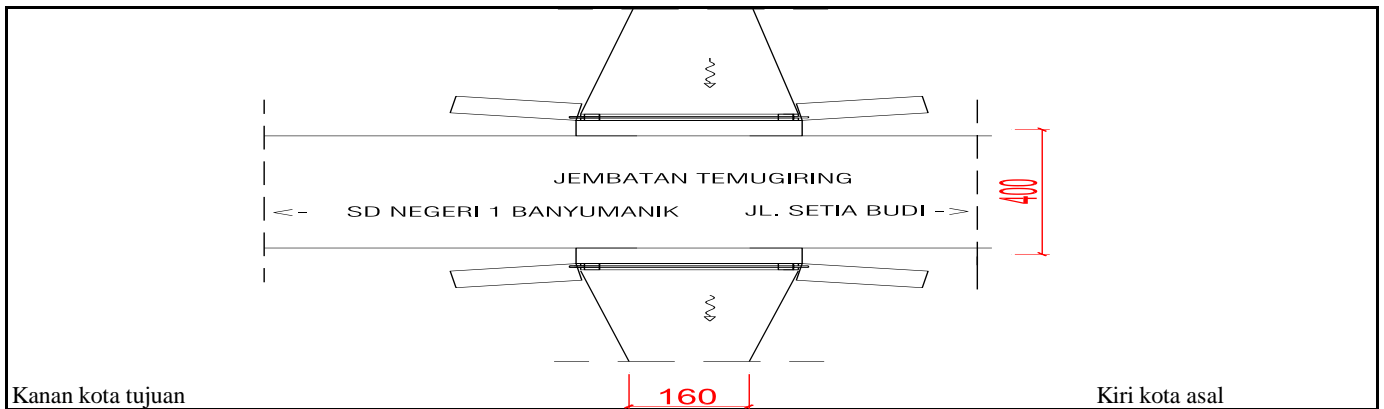
NAMA JEMBATAN :

TEMUGIRING

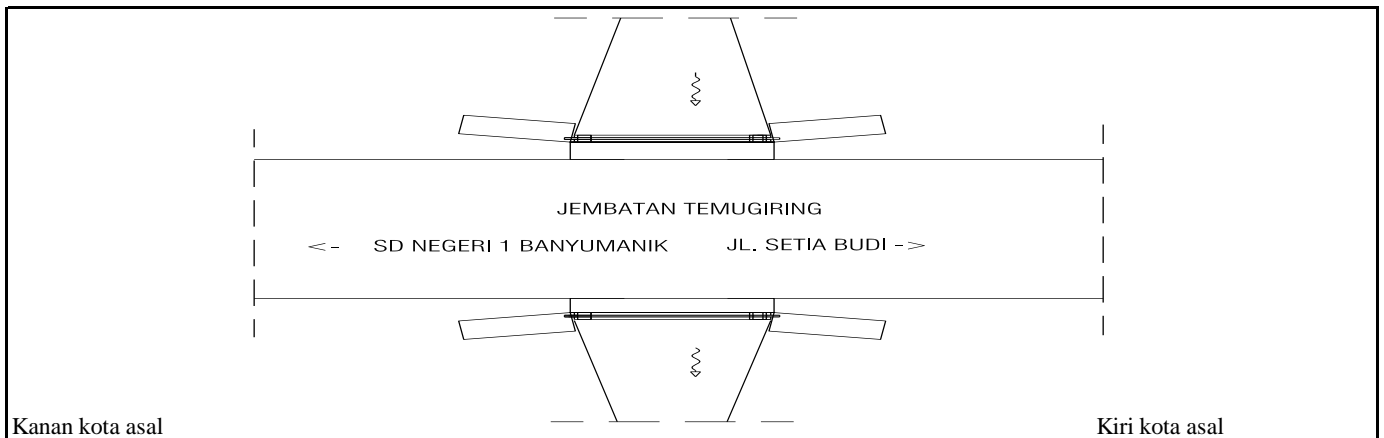
POTONGAN MEMANJANG



TAMPAK ATAS



SITUASI





**PEMERINTAH KOTA SEMARANG
DINAS PEKERJAAN UMUM**

JL. MADUKORO RAYA NO. 7, TELP. (024) 76433969, FAX. (024) 76433969 KOTA SEMARANG



TAMPAK MEMANJANG



TAMPAK MEMANJANG



TAMPAK MELINTANG



TAMPAK MELINTANG

NOMOR JEMBATAN	NAMA JEMBATAN	LOKASI (Km)	PANJANG (M)
KT.33.074.11.1005.222.001	TEMUGIRING	0+260	1,60



**PEMERINTAH KOTA SEMARANG
DINAS PEKERJAAN UMUM**

JL. MADUKORO RAYA NO. 7, TELP. (024) 76433969, FAX. (024) 76433969 KOTA SEMARANG



KONDISI LAPISAN PERMUKAAN LANTAI



GAPURA PINTU MASUK JALAN



KONDISI SANDARAN



PELAT JEMBATAN BERLUMUT

NOMOR JEMBATAN	NAMA JEMBATAN	LOKASI (Km)	PANJANG (M)
KT.33.074.11.1005.222.001	TEMUGIRING	0+260	1,60