



**PEMERINTAH KOTA SEMARANG
DINAS PEKERJAAN UMUM**

JL. MADUKORO RAYA NO. 7, TELP. (024) 76433969, FAX. (024) 76433969 KOTA SEMARANG

**FORM INVENTARISASI JEMBATAN
Ruas Jalan
KABA**

NO JEMBATAN : KT.33.074.10.1008.027.002
NAMA JEMBATAN : SAPUTAN BARAT VIII
TAHUN ANGGARAN : 2024



LAPORAN PEMERIKSAAN INVENTARISASI JEMBATAN

No. Jembatan Ruas Jalan Kabupaten dan Kota

KT	3	3	0	7	4	1	0	1	0	0	8	0	2	7	0	0	1
----	---	---	---	---	---	---	---	---	---	---	---	---	---	---	---	---	---

Nama Jembatan	SAPUTAN BARAT VIII				<u>Propinsi</u> / Kabupaten / Kota Semarang	
Lokasi Jembatan	Koordinat Awal :	-7.017788	LS	110.443994	BT	Dari (Kota Asal/Km.No1) : SMG
	Koordinat Akhir :	-7.017788	LS	110.443994	BT	Km. (Jarak dari kota asal) : 0+310
Tanggal Pemeriksaan 16/5/2024	Nama Pemeriksa / NIP GENDUT SUMANTO				Tahun Pembangunan -	
Nilai Lalu - Lintas :	-	LHR	:	-	Tahun :	-

INFORMASI PEMBANGUNAN JEMBATAN

1	Tanggal / Bulan / Tahun pembangunan jembatan / pengoperasian pertama kali	:	-
2	Tanggal / Bulan / Tahun pelebaran/rehabilitasi/perkuatan jembatan / pengoperasian pertama kali	:	-
3	Tanggal / Bulan / Tahun serah terima aset	:	-
4	Penanggung jawab pembangunan (Satker/PPK)	:	-
5	Penanggung jawab pelebaran/rehabilitasi/perkuatan jembatan (Satker/PPK)	:	-
6	Biaya perencanaan	:	-
7	Biaya pembangunan	:	-
8	Biaya pelebaran/rehabilitasi/perkuatan jembatan	:	-
9	Biaya pengujian	:	-
10	Nilai aset serah terima	:	-
11	Nama konsultan perencana pembangunan	:	-
12	Nama <i>Independent Proof Checker</i> (IPC)	:	-
13	Nama konsultan perencana pelebaran/rehabilitasi/perkuatan jembatan	:	-
14	Nama kontraktor pelaksana pembangunan	:	-
15	Nama kontraktor pelaksana pelebaran/rehabilitasi/perkuatan jembatan	:	-
16	Nama subkontraktor spesialis	:	-
17	Nama konsultan pengawas pembangunan	:	-
18	Nama konsultan pengawas pelebaran/rehabilitasi/perkuatan jembatan	:	-
19	Nama konsultan pengujian	:	-
		Tersedia / Tidak	File
20	Laporan pembangunan/pelebaran/rehabilitasi/perkuatan jembatan	:	Tidak -
21	<i>As-built-drawing</i> atau denah jembatan	:	Tidak -

Hanya untuk keperluan kantor	
Tanggal memasukkan Data Pemeriksaan Inventarisasi 23/5/2024	Oleh : WAHYU DWIS



PEMERINTAH KOTA SEMARANG
DINAS PEKERJAAN UMUM

JL. MADUKORO RAYA NO. 7, TELP. (024) 76433969, FAX. (024) 76433969 KOTA SEMARANG

INFORMASI KAPASITAS MUATAN

1 Batasan muatan sumbu terberat MST	:	6	ton
2 Beban maksimum yang pernah di atas jembatan	:	6	ton
3 Jenis kendaraan berat yang umum lewat di atas jembatan	:	TRUCK	
4 Tindakan darurat yang sedang/pernah dilakukan di atas jembatan	:	C	
a. Pembatasan beban			
b. Penyokongan/Sangga			
c. Penutupan parsial/Sebagian			
d. Penutupan penuh			
e. Jalan Memutar/ <i>detour</i>			
f. Jembatan Sementara			
5 Apakah tersedia jalan memutar/ <i>detour</i> jika jembatan ditutup		Ya	tidak
6 Panjang jarak tambahan yang harus ditempuh dengan jalan memutar		719	m

INFORMASI KAPASITAS LALU LINTAS

1 Lalu - lintas harian rata-rata tahunan (LHR) AADT	:	-	
2 Nilai Lalu - Lintas (Perbandingan lebar jalur lalu-lintas yang tersedia di atas jembatan dengan lebar perkerasan sebelum masuk ke dalam jembatan			
Longgar kendaraan bebas melintas di atas jembatan		0	
Cukup lebar kendaraan melaju perlahan di atas jembatan		3	
Sempit kendaraan harus antri atau berhenti		5	
3 Lebar kendaraan maksimum (<i>ODOL/Over-dimension overload vehicle</i>)	:	2.50	m

INFORMASI BATASAN PERLINTASAN DAN LINGKUNGAN

1 Tinggi muka air banjir terhadap bagian atas lantai jembatan	:	3.00	m
2 Tinggi muka air banjir terhadap elevasi perletakan jembatan	:	-	m
3 Tinggi muka air banjir terhadap elevasi terbawah bangunan atas jembatan	:	2.00	m
4 Kedalaman gerusan di sekitar pilar	:	-	m
5 Kedalaman gerusan di sekitar kepala jembatan	:	-	m
6 Kedalaman gerusan di sekitar tanah timbunan atau bangunan pengaman lainnya	:	-	m
7 Tinggi bebas perlintasan <i>overpass</i> jalan	:	-	m
8 Tinggi bebas perlintasan kereta api	:	-	m
9 Tinggi bagian tertinggi dari kapal laut dan/atau angkutannya terhadap elevasi terbawah bangunan atas jembatan	:	-	m
10 Lebar alur pelayaran untuk dibandingkan dengan kapal laut	:	-	m
11 Tinggi pylon dengan batasan lintasan pesawat udara dekat bandara	:	-	m



LAPORAN PEMERIKSAAN INVENTARISASI PELEBARAN JEMBATAN

Nama Jembatan : **SAPUTAN BARAT VIII**

Sistem Manajemen Jembatan

Tipe Lintasan (pilih JN, SL, SM, SB, S/T, KA, L) JN SL SM SB S/T KA L Jumlah Bentang : 1 Panjang Total (m) : 5.40 Bentang Terpanjang (m) : 5.40

Bangunan Atas (2.400)																																																																									
No. Bentang	Panjang Bentang (m)	Jumlah Gelagar	Sudut / skew (derajat)	Kelengkungan/radius (m)	Lebar Lantai Kend. (m)	Lebar Trotoar (m)	Tinggi Ruang Bebas (m)	Posisi Pelebaran			Pelebaran Bangunan Atas (KIRI)			Pelebaran Bangunan Atas (KANAN)			Pilon (3.480)			Struktur Lantai (4.511)			Perkuatan Sistem Lantai (4.515)			Lapis Perkuatan Sistem Lantai (4.514)			Pengaman Pengguna Jalan (3.620)			Perletakan (3.610)			Sambungan / Siat muai (3.600)			Perengkapan Aerodinamik Jembatan (3.630)			Perkuatan Bangunan Atas (4.414; 4.425; 4.433; 4.446; 4.456; 4.464; 4.475; 4.495)			Perengkapan Umum (3.710)			Penerangan (3.720)			Utilitas (3.730)			Pengaman Struktur dan Lingkungan (3.740)			SMKS (Sistem Monitoring Kesehatan Jembatan (3.750)			Perengkapan Jembatan Gerak/moveable bridge (3.760)			Fasilitas Pemeriksaan Tetap (3.770)			Gorong-gorong (3.820; 3.830; 3.840)			Perkuatan Gorong - gorong (3.850)			Lintasan Basah (3.910; 3.920; 3.930)		
								KIRI	KANAN	TBA	BHN	SBA	TBA	BHN	SBA	TIPE	BHN	BHN	BHN	BHN	BHN	TBA	BHN	SBA	Kode (L4)	BHN	Kode (L4)	BHN	Kode (L4)	BHN	Kode (L4)	BHN	Kode (L4)	BHN	Kode (L4)	BHN	Kode (L4)	BHN	Kode (L4)	BHN	Kode (L4)	BHN	Kode (L4)	BHN	TBA	BHN	SBA	Kode (L4)	BHN	TBA	BHN	SBA																					

Catatan :
 Pengisian disesuaikan dengan kode elemen dan kode laporan inventarisasi
 L4 adalah elemen pada level 4
 (*) adalah jembatan tipe gelagar

No. Kepala Jembatan / Pilar	Bangunan Bawah (2.300)						Aliran Sungai (2.200)				Jalan Pendekat (2.100)									
	Fondasi (3.910)		Kepala Jembatan/Pilar (3.320)		Perkuatan Bangunan Bawah		Tebing Sungai (4.211)	Bangunan Pengaman (3.220)			Perkerasan Jalan Pendekat (3.110)		Tanah Timbunan (3.120)		Struktur Penahan Tanah Jalan Pendekat (3.130)		Pengaman Laju - Lintas (3.140)			
Kepala Jbt. A1	TIPE	BHN	TIPE	BHN	Kode (L4)	BHN	BHN	Kode (L4)	BHN	Kode (L4)	BHN	Kode (L4)	BHN	Kode (L4)	BHN	Kode (L4)	BHN	Kode (L4)	BHN	
	Catatan : Pengisian disesuaikan dengan kode elemen dan kode laporan inventarisasi L4 adalah elemen pada level 4 (*) adalah jembatan tipe gelagar																			



PEMERINTAH KOTA SEMARANG
DINAS PEKERJAAN UMUM

JL. MADUKORO RAYA NO. 7, TELP. (024) 76433969, FAX. (024) 76433969 KOTA SEMARANG

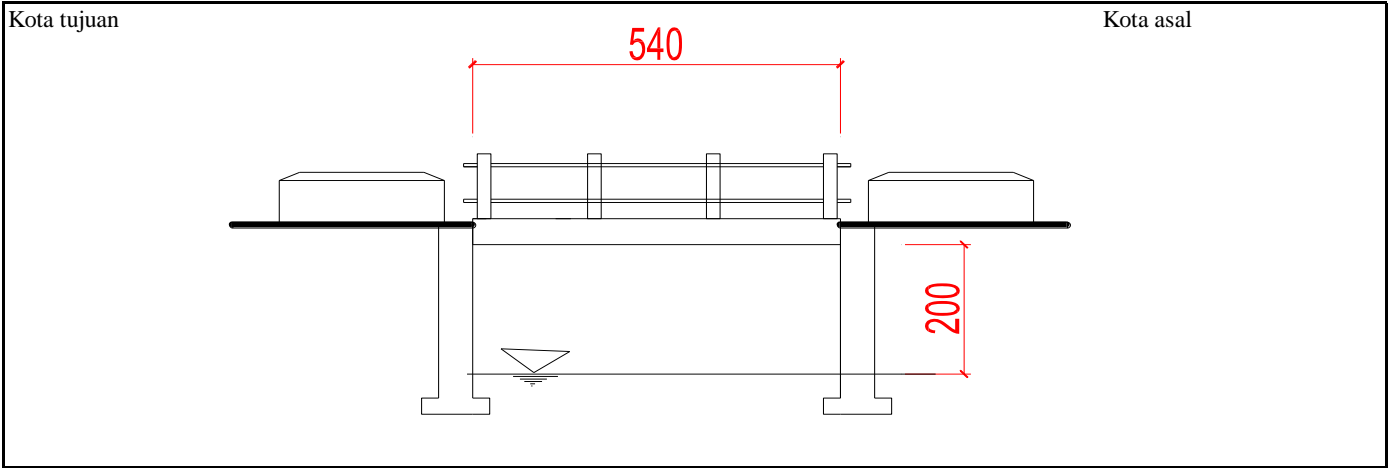
NO. JEMBATAN :

KT	3	3	0	7	4	1	0	1	0	0	8	0	2	7	0	0	1
----	---	---	---	---	---	---	---	---	---	---	---	---	---	---	---	---	---

NAMA JEMBATAN :

SAPUTAN BARAT VIII

POTONGAN MEMANJANG



TAMPAK ATAS



SITUASI





PEMERINTAH KOTA SEMARANG
DINAS PEKERJAAN UMUM

JL. MADUKORO RAYA NO. 7, TELP. (024) 76433969, FAX. (024) 76433969 KOTA SEMARANG



TAMPAK MEMANJANG



TAMPAK MEMANJANG



TAMPAK MELINTANG



TAMPAK MELINTANG

NOMOR JEMBATAN	NAMA JEMBATAN	LOKASI (Km)	PANJANG (M)
KT.33.074.10.1008.027.002	SAPUTAN BARAT VIII	0+310	5.40



PEMERINTAH KOTA SEMARANG
DINAS PEKERJAAN UMUM

JL. MADUKORO RAYA NO. 7, TELP. (024) 76433969, FAX. (024) 76433969 KOTA SEMARANG



KONDISI LAPISAN PERMUKAAN LANTAI



KONDISI ALIRAN SUNGAI



KONDISI BANGUNAN BAWAH



KONDISI SANDARAN

NOMOR JEMBATAN	NAMA JEMBATAN	LOKASI (Km)	PANJANG (M)
KT.33.074.10.1008.027.002	SAPUTAN BARAT VIII	0+310	5.40



**PEMERINTAH KOTA SEMARANG
DINAS PEKERJAAN UMUM**

JL. MADUKORO RAYA NO. 7, TELP. (024) 76433969, FAX. (024) 76433969 KOTA SEMARANG

**FORM DETAIL JEMBATAN
Ruas Jalan
KABA**

NO JEMBATAN : KT.33.074.10.1008.027.002
NAMA JEMBATAN : SAPUTAN BARAT VIII
TAHUN ANGGARAN : 2024



LAPORAN PEMERIKSAAN DETAIL JEMBATAN

No. Jembatan Ruas Jalan Kabupaten dan Kota

KT	3	3	0	7	4	1	0	1	0	0	8	0	2	7	0	0	1
----	---	---	---	---	---	---	---	---	---	---	---	---	---	---	---	---	---

Nama Jembatan	SAPUTAN BARAT VIII				Propinsi / Kabupaten / Kota Semarang			
Lokasi Jembatan	Koordinat Awal :	-7.017788	LS	110.443994	BT	Dari (Kota Asal/Km.No1) :	SMG	
	Koordinat Akhir :	-7.017788	LS	110.443994	BT	Km. (Jarak dari kota asal) :	0+310	
Tanggal Pemeriksaan 16/5/2024	Nama Pemeriksa / NIP GENDUT SUMANTO				Tahun Pembangunan			
Nilai Traffic :	-		LHR :	-		Tahun :	-	

USULAN PEMERIKSAAN KHUSUS

Apakah tindakan darurat disarankan ?	Ya	Tidak
--------------------------------------	----	-------

Elemen elemen yang memerlukan Pemeriksaan Khusus

Kode	Elemen Uraian	Lokasi				Alasan untuk melakukan pemeriksaan khusus
		A/P/B	X	Y	Z	

TINDAKAN DARURAT

Apakah tindakan darurat disarankan ?	Ya	Tidak
--------------------------------------	----	-------

Elemen elemen yang memerlukan Tindakan Darurat

Kode	Elemen Uraian	Lokasi				Alasan untuk melakukan pemeriksaan khusus
		A/P/B	X	Y	Z	

Hanya untuk keperluan kantor

Tanggal memasukkan Data Pemeriksaan Inventarisasi 23/5/2024	Oleh : WAHYU DWIS
--	----------------------

Elemen		Elemen		Elemen		Kerusakan		Lokasi		Level 5					Level 4									
Kode	Uraian Level 2 (pilihan)	Kode	Uraian Level 3 (pilihan)	Kode	Uraian (pilihan)	Kode	Uraian (pilihan)	A/P/B	X	Y	Z	S	R	K	F	P	NK	S	R	K	F	P	NK	
		3.730	Utilitas	4.722	Struktur Tangg Penanaman																			
				4.723	Penanaman Penerangan																			
				4.731	Utilitas Kabel Listrik																			
				4.732	Utilitas Pipa Air Minum							0	0	0	0	0	0	0	0	0	0	0	0	0
				4.733	Utilitas Kabel Telekomunikasi																			
				7.734	Utilitas Pipa Air Kotor																			
				4.735	Utilitas Pipa Pembawa Bahan Energi lainnya																			
				7.736	Sambungan utilitas																			
				4.737	Dudukan utilitas																			
		3.740	Pengaman Struktur dan Jalan Lingkungan	4.741	Perangkat Pengendali Kelembaban																			
				4.742	Perangkat Penangkal Petir																			
				4.743	Perangkat Perlindungan Korosi dan Biota Laut																			
				4.744	Labang Ventilasi																			
				4.745	Penutup Lubang Ventilasi																			
		3.750	SMKS (Sistem Monitoring Kesehatan Jembatan)	4.751	Sensor Struktur																			
				4.752	Perangkat Pengukur Beban Kendaraan																			
				4.753	Sensor pengukur Beban Kendaraan																			
				4.754	Pendukung lainnya																			
		3.760	Perengkapan Jembatan Gerak / moveable bridge	4.755	Perangkat Penyalur Data																			
				4.761	Sistem pengerak fungsional																			
				4.762	Sistem Elektrik																			
				4.763	Sistem Hidrolik																			
				4.764	Sistem Mekanik																			
		3.770	Fasilitas Pemeriksaan Tetap	4.771	Tangga Platform Pemeriksaan																			
				4.772	Lubang Masuk (gelagar, kolom)																			
				4.773	Traveler																			
2.800	gorong - gorong	3.810	Tanah di dalam struktur Gorong - gorong	4.811	Tanah timbunan di atas gorong - gorong																			
				4.812	Tanah dasar di bawah struktur gorong - gorong																			
		3.820	Gorong - gorong Persegi Boks	4.821	Dinding Tegak																			
				4.822	Pelat Bawah																			
				4.823	Pelat Atas																			
				4.824	Drainase Gorong - gorong Persegi Boks																			
		3.830	Gorong - gorong Pipa	4.831	Dinding penahan tanah timbunan																			
				4.832	Drainase Gorong - gorong Pipa																			
				4.841	Pelat Baja Gelombang																			
				4.842	Sambungan / Baut renekait																			
				4.843	Fondasi / Pelat Beton																			
				4.844	Dudukan Pelengkung Baja Gelombang																			
				4.844	Drainase Gorong gorong Pelengkung Baja Ber gelombang																			
		3.850	Struktur Pendukung Gorong - gorong	4.851	Tembok Savan																			
				4.852	Tembok Kepala (Head wall) Gorong-gorong																			
				4.853	Tembok Bawah (Drop wall) Gorong-gorong																			
				4.854	Apron																			
		3.860	Perkuatan Gorong - gorong	4.861	Perkuatan dengan Lapisan Beton Tambahan																			
				4.862	Perkuatan dengan ERP																			
				4.863	Perkuatan dengan Lapisan Baja Tambahan																			
2.900	Struktur Lintasan B	3.910	Lintasan dengan Perkerasan																					
		3.920	Lintasan Alam (tanpa perkerasan)																					
		3.930	Lintasan dengan struktur semi - permanen																					

LEVEL 3		Nilai Kondisi				
Kode	Elemen	S	R	K	F	NK



**PEMERINTAH KOTA SEMARANG
DINAS PEKERJAAN UMUM**

JL. MADUKORO RAYA NO. 7, TELP. (024) 76433969, FAX. (024) 76433969 KOTA SEMARANG

NO. JEMBATAN

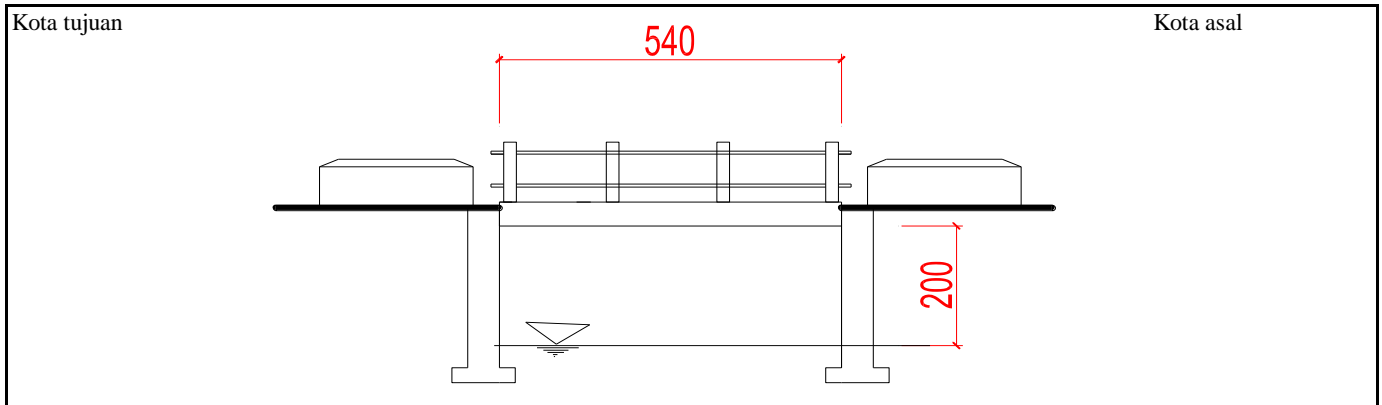
:

KT	3	3	0	7	4	1	0	1	0	0	8	0	2	7	0	0	1
----	---	---	---	---	---	---	---	---	---	---	---	---	---	---	---	---	---

NAMA JEMBATAN

: SAPUTAN BARAT VIII

POTONGAN MEMANJANG



TAMPAK ATAS



SITUASI





**PEMERINTAH KOTA SEMARANG
DINAS PEKERJAAN UMUM**

JL. MADUKORO RAYA NO. 7, TELP. (024) 76433969, FAX. (024) 76433969 KOTA SEMARANG



TAMPAK MEMANJANG



TAMPAK MEMANJANG



TAMPAK MELINTANG



TAMPAK MELINTANG

NOMOR JEMBATAN	NAMA JEMBATAN	LOKASI (Km)	PANJANG (M)
KT.33.074.10.1008.027.002	SAPUTAN BARAT VIII	0+310	5.40



**PEMERINTAH KOTA SEMARANG
DINAS PEKERJAAN UMUM**

JL. MADUKORO RAYA NO. 7, TELP. (024) 76433969, FAX. (024) 76433969 KOTA SEMARANG



KONDISI LAPISAN PERMUKAAN LANTAI



KONDISI ALIRAN SUNGAI



KONDISI BANGUNAN BAWAH



KONDISI SANDARAN

NOMOR JEMBATAN	NAMA JEMBATAN	LOKASI (Km)	PANJANG (M)
KT.33.074.10.1008.027.002	SAPUTAN BARAT VIII	0+310	5.40