



**PEMERINTAH KOTA SEMARANG
DINAS PEKERJAAN UMUM**

JL. MADUKORO RAYA NO. 7, TELP. (024) 76433969, FAX. (024) 76433969 KOTA SEMARANG

**FORM INVENTARISASI JEMBATAN
Ruas Jalan
PERUM WANA MUKTI**

NO JEMBATAN : KT.33.074.10.0083.002.A
NAMA JEMBATAN : KETILENG LOR 2 A
TAHUN ANGGARAN : 2024



**PEMERINTAH KOTA SEMARANG
DINAS PEKERJAAN UMUM**

JL. MADUKORO RAYA NO. 7, TELP. (024) 76433969, FAX. (024) 76433969 KOTA SEMARANG

SISTEM
MANAJEMEN
JEMBATAN



LAPORAN PEMERIKSAAN INVENTARISASI JEMBATAN

No. Jembatan Ruas Jalan Kabupaten dan Kota

KT	3	3	0	7	4	1	0	0	0	8	3	0	0	2	A
----	---	---	---	---	---	---	---	---	---	---	---	---	---	---	---

Nama Jembatan	KETILENG LOR 2 A				Propinsi / Kabupaten / Kota Semarang	
Lokasi Jembatan	Koordinat Awal : -7.030003 LS	110.463442 BT	Dari (Kota Asal/Km.No1) : SMG		Km. (Jarak dari kota asal) : 0+490	
	Koordinat Akhir : -7.030003 LS	110.463442 BT				
Tanggal Pemeriksaan 18/5/2024	Nama Pemeriksa / NIP GENDUT SUMANTO				Tahun Pembangunan -	
Nilai Lalu - Lintas :	0,102404	LHR :	431	Tahun :		2019

INFORMASI PEMBANGUNAN JEMBATAN

1 Tanggal / Bulan / Tahun pembangunan jembatan / pengoperasian pertama kali	:	-
2 Tanggal / Bulan / Tahun pelebaran/rehabilitasi/perkuatan jembatan / pengoperasian pertama kali	:	-
3 Tanggal / Bulan / Tahun serah terima aset	:	-
4 Penanggung jawab pembangunan (Satker/PPK)	:	-
5 Penanggung jawab pelebaran/rehabilitasi/perkuatan jembatan (Satker/PPK)	:	-
6 Biaya perencanaan	:	-
7 Biaya pembangunan	:	-
8 Biaya pelebaran/rehabilitasi/perkuatan jembatan	:	-
9 Biaya pengujian	:	-
10 Nilai aset serah terima	:	-
11 Nama konsultan perencana pembangunan	:	-
12 Nama <i>Independent Proof Checker</i> (IPC)	:	-
13 Nama konsultan perencana pelebaran/rehabilitasi/perkuatan jembatan	:	-
14 Nama kontraktor pelaksana pembangunan	:	-
15 Nama kontraktor pelaksana pelebaran/rehabilitasi/perkuatan jembatan	:	-
16 Nama subkontraktor spesialis	:	-
17 Nama konsultan pengawas pembangunan	:	-
18 Nama konsultan pengawas pelebaran/rehabilitasi/perkuatan jembatan	:	-
19 Nama konsultan pengujian	:	-
	Tersedia / Tidak	File
20 Laporan pembangunan/pelebaran/rehabilitasi/perkuatan jembatan	Tidak	-
21 <i>As-built-drawing</i> atau denah jembatan	Tidak	-

Hanya untuk keperluan kantor

Tanggal memasukkan Data Pemeriksaan Inventarisasi 25/5/2024	Oleh : WAHYU DWIS
--	----------------------



PEMERINTAH KOTA SEMARANG
DINAS PEKERJAAN UMUM

JL. MADUKORO RAYA NO. 7, TELP. (024) 76433969, FAX. (024) 76433969 KOTA SEMARANG

INFORMASI KAPASITAS MUATAN

1 Batasan muatan sumbu terberat MST	:	6	ton
2 Beban maksimum yang pernah di atas jembatan	:	6	ton
3 Jenis kendaraan berat yang umum lewat di atas jembatan	:	MOBIL	
4 Tindakan darurat yang sedang/pernah dilakukan di atas jembatan	:	C	
a. Pembatasan beban			
b. Penyokongan/Sangga			
c. Penutupan parsial/Sebagian			
d. Penutupan penuh			
e. Jalan Memutar/ <i>detour</i>			
f. Jembatan Sementara			
5 Apakah tersedia jalan memutar/ <i>detour</i> jika jembatan ditutup		Ya	tidak
6 Panjang jarak tambahan yang harus ditempuh dengan jalan memutar		20	m

INFORMASI KAPASITAS LALU LINTAS

1 Lalu - lintas harian rata-rata tahunan (LHR) AADT	:	431	
2 Nilai Lalu - Lintas (Perbandingan lebar jalur lalu-lintas yang tersedia di atas jembatan dengan lebar perkerasan sebelum masuk ke dalam jembatan			
Longgar kendaraan bebas melintas di atas jembatan		0	
Cukup lebar kendaraan melaju perlahan di atas jembatan		3	
Sempit kendaraan harus antri atau berhenti		5	
3 Lebar kendaraan maksimum (<i>ODOL/Over-dimension overload vehicle</i>)	:	2.50	m

INFORMASI BATASAN PERLINTASAN DAN LINGKUNGAN

1 Tinggi muka air banjir terhadap bagian atas lantai jembatan	:	3.00	m
2 Tinggi muka air banjir terhadap elevasi perletakan jembatan	:	-	m
3 Tinggi muka air banjir terhadap elevasi terbawah bangunan atas jembatan	:	2.50	m
4 Kedalaman gerusan di sekitar pilar	:	-	m
5 Kedalaman gerusan di sekitar kepala jembatan	:	-	m
6 Kedalaman gerusan di sekitar tanah timbunan atau bangunan pengaman lainnya	:	-	m
7 Tinggi bebas perlintasan <i>overpass</i> jalan	:	-	m
8 Tinggi bebas perlintasan kereta api	:	-	m
9 Tinggi bagian tertinggi dari kapal laut dan/atau angkutannya terhadap elevasi terbawah bangunan atas jembatan	:	-	m
10 Lebar alur pelayaran untuk dibandingkan dengan kapal laut	:	-	m
11 Tinggi pylon dengan batasan lintasan pesawat udara dekat bandara	:	-	m



PEMERINTAH KOTA SEMARANG
DINAS PEKERJAAN UMUM

JL. MADUKORO RAYA NO. 7, TELP. (024) 76433969, FAX. (024) 76433969 KOTA SEMARANG

KODE-KODE PEMERIKSAAN INVENTARISASI JEMBATAN

Tipe Lintasan		JN (jalan)	SL (sungai lurus)	SM (sungai meander)	SB (sungai berjaln)	S/T (selat atau teluk)	KA (Kereta Api)	L (lain-lain)						
A. TBA (Tipe Bangunan Atas)		B. BHN (Bahan)			C1. SBA (Sifat Bangunan Atas)		C2. Keterangan Detail		D. TF (Tipe Fondasi)		E. KJP (Kepala Jembatan/Pilar)			
B	gorong-gorong persegi	K	Kayu	P	Permanen	A	Australia	CA	Cakar Ayam	A	Cap (Kepala tiang)			
Y	gorong-gorong pipa	S	Pasangan bata	S	Semi Permanen	T	Australia (Sementara)	LS	Langsung	B	Dinding penuh			
A	gorong-gorong pelengkung	M	Pasangan batu	W	Darurat	B	Belanda (tipe baru)	TP	Tiang Pancang	K	Kepala jembatan khusus			
T	gantung	G	Bronjong dan sejenisnya	X	Tidak ada struktur	D	Belanda (tipe lama)	PB	Tiang Bor	Pilar				
C	Jembatan Gantungan / Beruji Kabel (Cable Stayed)	H	Pasangan batu kosong	M	Bergerak	I	Indonesia	TU	Tiang Ulir					
G	gelagar	D	Beton tak bertulang	F	Apung	J	Jepang	SU	Sumuran	PILON				
M	gelagar komposit	T	Beton bertulang			R	Austria	LL	Lain-lain					
O	Gelagar Boks	P	Beton pratekan			E	Spanyol	A Tipe A D Tipe Diamond H Tipe H I Tipe Tunggal / I Y Tipe Y V Tipe V terbuka W Tipe Double I		C	Cap (kepala tiang)			
Q	Gelagar tipe U	B	Baja			U	Callender Hamilton (UK/Inggris)			P	Dinding penuh	S	Satu kolom	
L	balok pelengkung	U	Pelat baja gelombang			W	Acrow/Bailey	D	Dua kolom	D	Dua kolom			
E	pelengkung	Y	Komposit Baja - beton			Catatan : <i>Asal produksi jembatan, apabila diketahui pasti, dari pemeriksaan detail dapat dituliskan atau diganti dengan sifat apabila tidak pasti</i>		H	Tipe H	T	Tiga atau lebih kolom			
D	Flat Slab	J	Aluminium					I	Tipe Tunggal / I	L	Lain-lain	L	Lain-lain	
V	Voided Slab	E	Neoprene / karet					Y	Tipe Y	V	Tipe V terbuka	V	Tipe V	
R	rangka	F	Teflon					Tiang Sandaran			TB	tiang beton sandaran baja		
P	Pelat	V	PVC								BB	tiang baja sandaran baja		
F	ferry	N	geotextile								DB	dinding bagian bawah + sandaran baja		
K	lintasan kereta api	O	Tanah biasa/lempung atau timbunan								DD	Sandaran/Median beton bertulang		
W	lintasan basah	A	Aspal								KK	tiang kayu sandaran kayu		
U	lain-lain	R	kerikil/pasir											
		W	Macadam											



PEMERINTAH KOTA SEMARANG
DINAS PEKERJAAN UMUM

JL. MADUKORO RAYA NO. 7, T.E.L.P. (024) 7643969, FAX. (024) 7643969 KOTA SEMARANG

LAPORAN PEMERIKSAAN INVENTARISASI JEMBATAN

Nama Jembatan : **KETILENG LOR 2 A**

Sistem Manajemen Jembatan



Tipe Lintasan (pilih JN, SL, SM, SB, S/T, KA, L) : **JN SL **SB** SB S/T KA L** Jumlah Bentang : **1** Panjang Total (m) : **5.10** Bentang Terpanjang (m) : **5.10**

Bangunan Atas (2.400)																																																								
No. Bentang	Panjang Bentang (m)	Jumlah Gelagar	Sudut / skew (derajat)	Kelengkungan/radius (m)	Lebar Lantai Kencel (m)	Lebar Trotoar (m)	Tinggi Ruang Bebas (m)	Struktur Utama Bangunan Atas			Pilon (3.480)	Struktur Lantai (4.514)			Perkuatan Sistem Lantai (4.515)	Lapis Permukaan Sistem Lantai (4.514)	Pengaman Pengguna Jalan (3.620)	Perletakan (3.610)	Sambungan / Siumai (3.600)	Perlengkapan Aerodinamik Jembatan (3.630)	Perkuatan Bangunan Atas (4.414, 4.425, 4.433, 4.446, 4.456, 4.464, 4.475, 4.495)	Perlengkapan Umum (3.710)	Penerangan (3.720)	Utilitas (3.730)	Pengaman Struktur dan Lingkungan (3.740)	SMKS (Sistem Monitoring Kesehatan Jembatan (3.750)	Perlengkapan Jembatan Gerak/Inovable bridge (3.760)	Fasilitas Pemeriksaan Tetap (3.770)	Gorong-gorong (3.820, 3.830, 3.840)	Perkuatan Gorong-gorong (3.850)	Lintasan Basah (3.910, 3.920, 3.930)																									
								TBA	BHN	SBA		TIPE	BHN	BHN																		BHN	TBA	BHN	SBA	Kode (L4)	BHN	Kode (L4)	BHN	Kode (L4)	BHN	Kode (L4)	BHN	Kode (L4)	BHN	Kode (L4)	BHN	Kode (L4)	BHN	Kode (L4)	BHN	Kode (L4)	BHN	TBA	BHN	SBA
1	5.10	6	-	-	4.00	1.90	-	M	B	P	-	-	T	T	A	-	B.B	P	-	-	-	-	-	-	4.732	B	-	-	-	-	-	-	-	-	-	-	-	-	-	-	-	-	-	-	-	-	-	-	-	-	-	-	-	-	-	-

Catatan :
 Pengisian disesuaikan dengan kode elemen dan kode laporan inventarisasi
 L4 adalah elemen pada level 4
 (*) adalah jembatan tipe gelagar

Lebar Total Plat Lantai = 5.9 m
 Bangunan Atas = 2 NILAI
 Lantai = 0 NILAI

No. Kepala Jembatan / Pilar	Bangunan Bawah (2.300)						Aliran Sungai (2.200)			Jalan Pendekat (2.100)							
	Fondasi (3.310)		Kepala Jembatan/Pilar (3.320)		Perkuatan Bangunan Bawah (4.326)		Tebing Sungai (4.211)	Bangunan Pengaman (3.220)		Perkerasan Jalan Pendekat (3.110)		Tanah Timbunan (3.120)		Struktur Penahan Tanah Jalan Pendekat (3.130)		Pengaman Lalu Lintas (3.140)	
	TIPE	BHN	TIPE	BHN	Kode (L4)	BHN	BHN	Kode (L4)	BHN	Kode (L4)	BHN	Kode (L4)	BHN	Kode (L4)	BHN	Kode (L4)	BHN
Kepala Jbt. A1	LS	M	B	M	-	-	M	-	-	4.111	A	-	-	4.131	M	-	-
P I L A R																	
Kepala Jbt. A2	LS	M	B	M	-	-	M	-	-	4.111	A	-	-	4.131	M	-	-

Catatan :
 Pengisian disesuaikan dengan kode elemen dan kode laporan inventarisasi
 L4 adalah elemen pada level 4
 (*) adalah jembatan tipe gelagar

Bangunan Bawah = 1 NILAI
 Pondasi = 0 NILAI



PEMERINTAH KOTA SEMARANG
DINAS PEKERJAAN UMUM

JL. MADUKORO RAYA NO. 7, TELP. (024) 76433969, FAX. (024) 76433969 KOTA SEMARANG

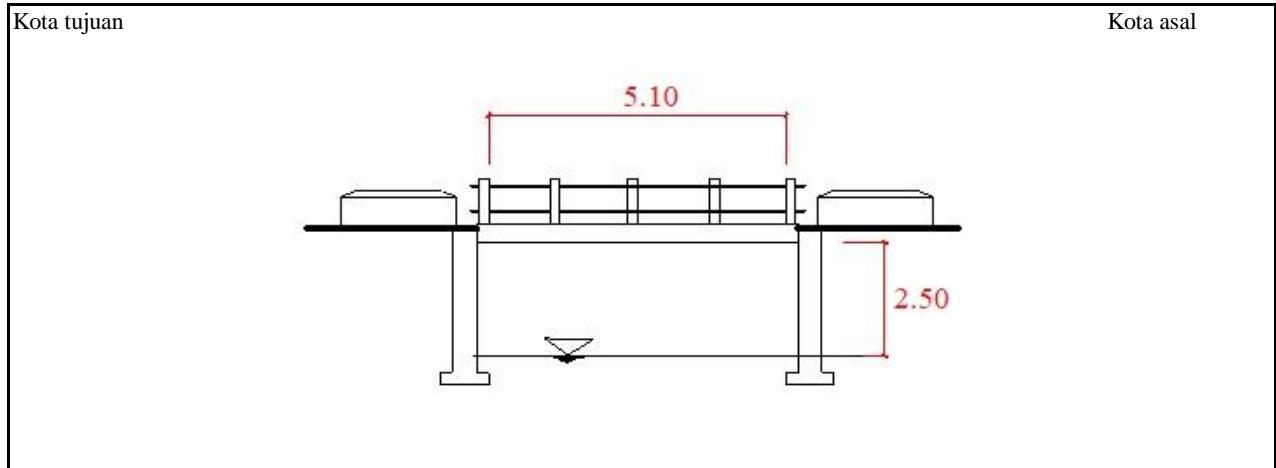
NO. JEMBATAN :

KT	3	3	0	7	4	1	0	0	0	8	3	0	0	2	A
----	---	---	---	---	---	---	---	---	---	---	---	---	---	---	---

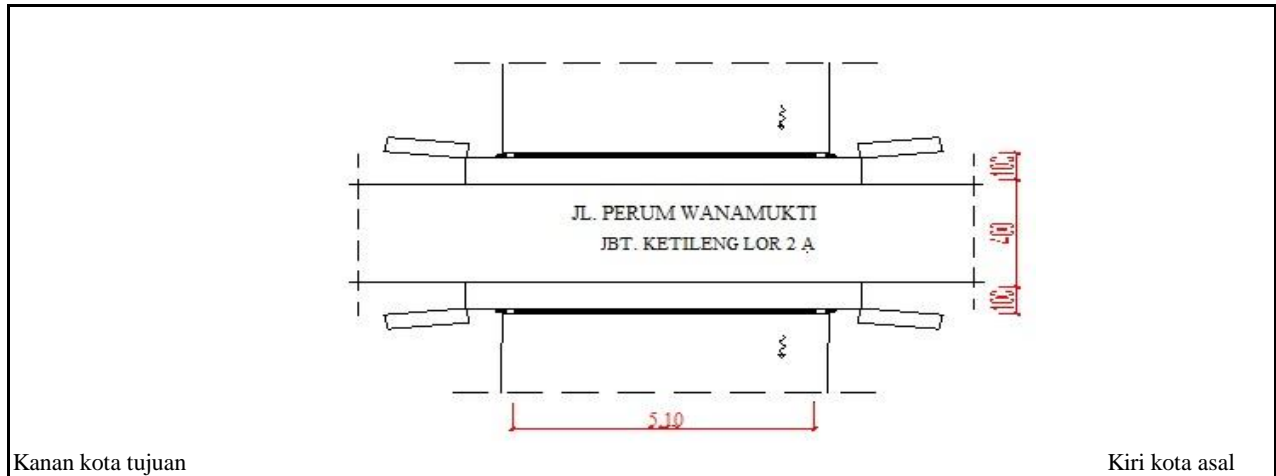
NAMA JEMBATAN :

KETILENG LOR 2 A

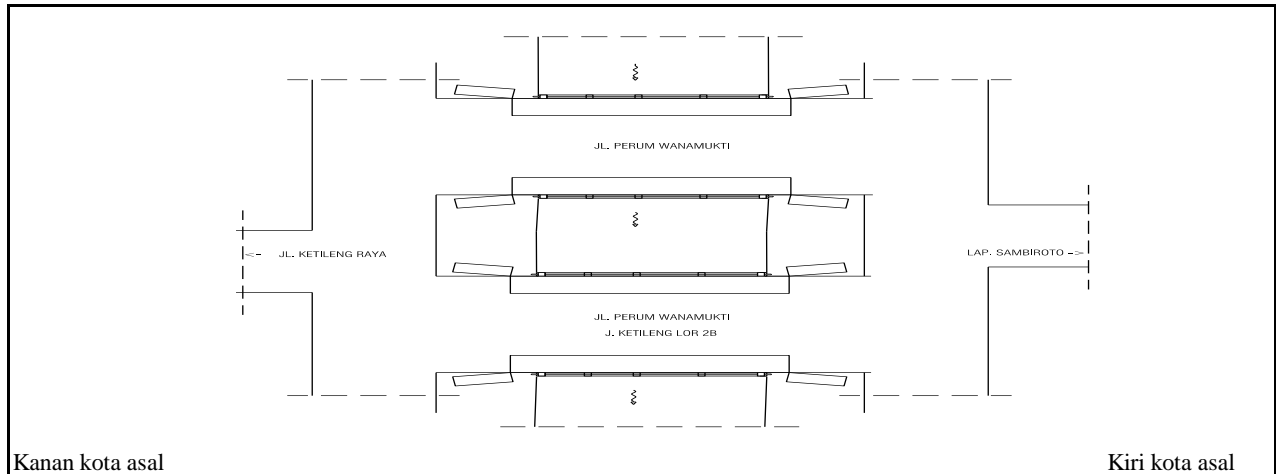
POTONGAN MEMANJANG



TAMPAK ATAS



SITUASI





PEMERINTAH KOTA SEMARANG
DINAS PEKERJAAN UMUM

JL. MADUKORO RAYA NO. 7, TELP. (024) 76433969, FAX. (024) 76433969 KOTA SEMARANG



TAMPAK MEMANJANG



TAMPAK MEMANJANG



TAMPAK MELINTANG



TAMPAK MELINTANG

NOMOR JEMBATAN	NAMA JEMBATAN	LOKASI (Km)	PANJANG (M)
KT.33.074.10.0083.002.A	KETILENG LOR 2 A	0+490	5.10



**PEMERINTAH KOTA SEMARANG
DINAS PEKERJAAN UMUM**

JL. MADUKORO RAYA NO. 7, TELP. (024) 76433969, FAX. (024) 76433969 KOTA SEMARANG



KONDISI BANGUNAN BAWAH



KONDISI LAPISAN PERMUKAAN LANTAI



KONDISI ALIRAN SUNGAI



KONDISI SANDARAN DAN TROTOAR

NOMOR JEMBATAN	NAMA JEMBATAN	LOKASI (Km)	PANJANG (M)
KT.33.074.10.0083.002.A	KETILENG LOR 2 A	0+490	5.10



**PEMERINTAH KOTA SEMARANG
DINAS PEKERJAAN UMUM**

JL. MADUKORO RAYA NO. 7, TELP. (024) 76433969, FAX. (024) 76433969 KOTA SEMARANG

**FORM DETAIL JEMBATAN
Ruas Jalan
PERUM WANA MUKTI**

NO JEMBATAN : KT.33.074.10.0083.002.A
NAMA JEMBATAN : KETILENG LOR 2 A
TAHUN ANGGARAN : 2024



**PEMERINTAH KOTA SEMARANG
DINAS PEKERJAAN UMUM**

JL. MADUKORO RAYA NO. 7, TELP. (024) 76433969, FAX. (024) 76433969 KOTA SEMARANG

SISTEM
MANAJEMEN
JEMBATAN



LAPORAN PEMERIKSAAN DETAIL JEMBATAN

No. Jembatan Ruas Jalan Kabupaten dan Kota

KT	3	3	0	7	4	1	0	0	0	8	3	0	0	2	A
----	---	---	---	---	---	---	---	---	---	---	---	---	---	---	---

Nama Jembatan	KETILENG LOR 2 A				Propinsi / Kabupaten / Kota Semarang	
Lokasi Jembatan	Koordinat Awal :	-7.030003	LS	110.463442	BT	Dari (Kota Asal/Km.No) : SMG
	Koordinat Akhir :	-7.030003	LS	110.463442	BT	Km. (Jarak dari kota asal) : 0+490
Tanggal Pemeriksaan 18/5/2024	Nama Pemeriksa / NIP GENDUT SUMANTO				Tahun Pembangunan -	
Nilai Traffic :	0,102404	LHR :	431	Tahun : 2019		

USULAN PEMERIKSAAN KHUSUS

Apakah tindakan darurat disarankan ?	Ya	Tidak
--------------------------------------	----	-------

Elemen elemen yang memerlukan Pemeriksaan Khusus

Kode	Elemen Uraian	Lokasi				Alasan untuk melakukan pemeriksaan khusus
		A/P/B	X	Y	Z	

TINDAKAN DARURAT

Apakah tindakan darurat disarankan ?	Ya	Tidak
--------------------------------------	----	-------

Elemen elemen yang memerlukan Tindakan Darurat

Kode	Elemen Uraian	Lokasi				Alasan untuk melakukan pemeriksaan khusus
		A/P/B	X	Y	Z	

Hanya untuk keperluan kantor

Tanggal memasukkan Data Pemeriksaan Inventarisasi 25/5/2024	Oleh : WAHYU DWIS
--	----------------------

LAPORAN PEMERIKSAAN MENDETAIL JEMBATAN

DAFTAR KERUSAKAN UNTUK LEVEL 3-5

No. Jembatan	KT	3	3	0	7	4	1	0	0	0	8	3	0	0	2	A
--------------	----	---	---	---	---	---	---	---	---	---	---	---	---	---	---	---

EVALUASI ELEMEN

Elemen	Kode	Uraian Level 2 (pilihan)	Elemen	Kode	Uraian Level 3 (pilihan)	Kode	Uraian (pilihan)	Kode	Uraian (pilihan)	Lokasi															
										Level 5								Level 4							
										Nilai Kondisi								Nilai Kondisi							
A/P/B	X	Y	Z	S	R	K	F	P	NK	S	R	K	F	P	NK	S	R	K	F	P	NK				
2.100	Jalan Pendekat	3.110	Perkerasan Jalan Pendekat	4.111	Perkerasan Fleksibel Jalan Pendekat					0	0	0	0	0	0	0	0	0	0	0	0	0			
				4.112	Perkerasan Kaku Jalan Pendekat																				
				4.113	Pelat Injak																				
				4.114	Sleeper Slab																				
				4.115	Drainase Perkerasan																				
		3.120	Tanah Timbunan	4.121	Tanah Timbunan																				
				4.122	Timbunan Ringan																				
				4.123	Geosintetik																				
				4.124	Drainase Tanah Timbunan																				
		3.130	Struktur Penahan Tanah Jalan Pendekat	4.131	Dinding Penahan Tanah Tanah					0	0	0	0	0	0	0	0	0	0	0	0	0			
				4.132	Bertulang/Mechanically Stabilized Earth (MSE)																				
				4.133	Drainase Struktur Penahan Tanah																				
				4.134	Soil nailing																				
		3.140	Pengaman lalu - lintas	4.141	Tiang Pengaman Jalan Pendekat																				
				4.142	Pagar Pengaman/Guardrail Jalan Pendekat																				
2.200	Aliran Sungai	3.210	Aliran Sungai	4.211	tebing sungai					0	1	0	0	0	1	0	1	0	0	0	0	1			
				4.212	aliran air utama					0	1	0	0	0	1	0	1	0	0	0	0	1			
				4.213	dasar engangan banjir																				
		3.220	Bangunan Pengaman	4.221	Pengaman Aliran Sungai					0	1	0	0	0	1	0	1	0	0	0	0	1			
				4.222	Pengaman Tebing Sungai					0	1	0	0	0	1	0	1	0	0	0	0	0			
				4.223	Pengaman Bangunan Bawah																				
				4.224	Perkuatan bangunan Pengaman																				
2.300	Bangunan Bawah	3.310	Pondasi	4.311	Fondasi Tiang																				
				4.312	Fondasi Sumuran																				
				4.313	Fondasi Langsung					0	0	0	0	0	0	0	0	0	0	0	0	0			
				4.314	Pondasi Balok Pelengkung																				
				4.315	Sambungan Fondasi dan Lainnya																				
				4.316	Perkuatan Fondasi																				
				4.317	Struktur jembatan apung																				
		3.320	Kepala Jembatan/Pilar	4.321	Balok Fondasi																				
				4.322	Dinding kepala jembatan / pilar					0	1	0	0	0	1	0	1	0	0	0	0	1			
				4.323	Balok Kepala Jembatan/Pilar																				
				4.324	Struktur penguaku																				
				4.325	Sambungan kepala jembatan / pilar																				
				4.326	Perkuatan bangunan bawah																				
				4.327	Drainase Kepala jembatan / pilar																				
2.400	Bangunan Atas	3.410	Sistem Gelagar	4.411	Gelagar utama	302	Karat			0	1	0	0	1	2	0	1	0	0	1	2				
				4.412	Diafragma																				
				4.413	Pengaku gelagar baja																				
				4.414	Perkuatan gelagar																				
				4.415	Sambungan gelagar																				
				4.416	Drainase Gelagar																				
		3.420	Jembatan Pelat	4.421	pelat beton bertulang																				
				4.422	Pelat beton pracetak pasangan																				
				4.423	Kabel prategang melintang																				
				4.424	Shear key (sambungan antar pelat beton pracetak pratekan - flat slab)																				
				4.425	Perkuatan Jembatan Pelat																				
				4.426	Drainase Jembatan Pelat																				
		3.430	Pelengkung	4.431	Pelengkung																				
				4.432	Dinding pelengkung																				
				4.433	Perkuatan pelengkung																				
				4.434	Drainase Pelengkung																				
		3.440	Balok Pelengkung	4.441	balok pelengkung																				
				4.442	Pengaku Balok Pelengkung																				

LEVEL 3		Nilai Kondisi					
Kode	Elemen	S	R	K	F	P	NK
3.110	Perkerasan Jalan Pendekat	0	0	0	0	0	-
3.120	Tanah Timbunan						-
3.130	Struktur Penahan Tanah Jalan Pendekat	0	0	0	0	0	-
3.140	Pengaman lalu-lintas						-
3.210	Aliran Sungai	0	1	0	0	0	1
3.220	Bangunan Pengaman	0	1	0	0	0	1
3.310	Fondasi	0	0	0	0	0	-
3.320	Kepala Jembatan/Pilar	0	1	0	0	0	1
3.410	Sistem Gelagar	0	1	0	0	1	2
3.420	Jembatan Pelat						-
3.430	Pelengkung						-
3.440	Balok Pelengkung						-
3.450	Rangka						-
3.460	Jembatan Beruji Kabel (Cable-Stayed)						-
3.470	Jembatan Gantung						-
3.480	Pilon						-
3.490	Gelagar Boks						-
3.500	Sistem Lantai	0	0	0	0	0	-
3.600	Sambungan / Siar muai						-
3.610	Perletakan						-
3.620	Pengaman Pengguna Jalan	0	0	0	0	0	-
3.630	Perengkapan Aerodinamik Jembatan						-
3.710	Perengkapan Umum						-
3.720	Penerangan						-
3.730	Utilitas	0	0	0	0	0	-
3.740	Pengaman struktur dan lingkungan						-
3.750	SMKS (Sistem Monitoring Kesehatan Jembatan)						-
3.760	Perengkapan Jembatan Gerak/moveable bridge						-
3.770	Fasilitas Pemeriksaan Tetap						-
3.810	Tanah di dalam struktur Gorong-gorong						-
3.820	Gorong - gorong persegi Boks						-
3.830	Gorong - gorong pipa						-
3.840	Gorong - gorong Pelengkung Baja Gelombang						-
3.850	Struktur Pendukung Gorong-gorong						-
3.860	Perkuatan gorong - gorong						-
3.910	Lintasan dengan perkerasan						-
3.920	Lintasan alam (tanpa perkerasan)						-
3.930	Lintasan dengan struktur semi - permanen						-

LEVEL 2		Nilai Kondisi					
Kode	Elemen	S	R	K	F	P	NK
2.100	Jalan Pendekat						-
2.200	Aliran Sungai	0	1	0	0	0	1
2.300	Bangunan Bawah	0	1	0	0	0	1
2.400	Bangunan Atas	0	1	0	0	1	2
2.700	Perengkapan						-
2.800	Gorong-gorong						-
2.900	Struktur Lintasan Basah						-

LEVEL 1		Nilai Kondisi					
Kode	Elemen	S	R	K	F	P	NK
1.000	Jembatan	0	1	0	0	1	2

Elemen		Elemen		Elemen		Kerusakan		Lokasi					Level 5					Level 4						
Kode	Uraian Level 2 (pilihan)	Kode	Uraian Level 3 (pilihan)	Kode	Uraian (pilihan)	Kode	Uraian (pilihan)	A/P/B	X	Y	Z	S	R	K	F	P	NK	S	R	K	F	P	NK	
					4.722		Struktur Tiang Penemuan																	
					4.723		Pemantauan Penerangan																	
			3.730		4.731		Utilitas Kabel Listrik																	
					4.732		Utilitas Pipa Air Minum					0	0	0	0	0	0	0	0	0	0	0	0	0
					4.733		Utilitas Kabel Telekomunikasi																	
					7.734		Utilitas Pipa Air Kotor																	
					4.735		Utilitas Pipa Pembawa Bahan Baku lainnya																	
					7.736		Sambungan utilitas																	
					4.737		Dudukan utilitas																	
			3.740		4.741		Perangkat Pengendali Kelembaban																	
					4.742		Perangkat Penangkal Petir																	
					4.743		Perangkat Perlindungan Korosi dan Biota Laut																	
					4.744		Lubang Ventilasi																	
					4.745		Penutup Lubang Ventilasi																	
			3.750		4.751		Sensor Struktur																	
					4.752		Perangkat Pengukur Beban Kendaraan																	
					4.753		Sensor pengukur Beban Kendaraan																	
					4.754		Pendukung lainnya																	
			3.760		4.755		Perangkat Penyalur Data																	
					4.761		Sistem pemegang fungsional																	
					4.762		Sistem Elektrik																	
					4.763		Sistem Hidrolik																	
					4.764		Sistem Mekanis																	
			3.770		4.771		Tangga / Platform Pemeriksaan																	
					4.772		Lubang Masuk (gelagar, kolom)																	
					4.773		Traveler																	
2.800	gorong - gorong	3.810	Tanah di dalam struktur Gorong - gorong		4.811		Tanah timbunan di atas gorong - gorong																	
					4.812		Tanah dasar di bawah struktur gorong - gorong																	
			3.820		4.821		Dinding Tegak																	
					4.822		Pelat Bawah																	
					4.823		Pelat Atas																	
					4.824		Drainase Gorong - gorong persegi																	
			3.830		4.831		Dinding penahan tanah timbunan																	
					4.832		Drainase Gorong - gorong Pipa																	
					4.841		Pelat Baja Gelombang																	
					4.842		Sambungan / Baut rematik																	
					4.843		Fondasi / Pelat Beton																	
					4.844		Dudukan Pelengkap Baja Gelombang																	
					4.844		Drainase Gorong gorong Pelengkap Baja Berrelombane																	
			3.850		4.851		Tembok Savan																	
					4.852		Tembok Kepala (Head wall) Gorong-gorong																	
					4.853		Tembok Bawah (Drop wall) Gorong-gorong																	
					4.854		Apron																	
			3.860		4.861		Perkuatan dengan Lapisan Beton Tambahan																	
					4.862		Perkuatan dengan FRP																	
					4.863		Perkuatan dengan Lapisan Baja Tambahan																	
2.900	Struktur Lintasan B	3.910	Lintasan dengan Perkerasan																					
		3.920	Lintasan Alam (tampa perkerasan)																					
		3.930	Lintasan dengan struktur semi - permanen																					

LEVEL 3				Nilai Kondisi				
Kode	Elemen	S	R	K	F	P	NK	



**PEMERINTAH KOTA SEMARANG
DINAS PEKERJAAN UMUM**

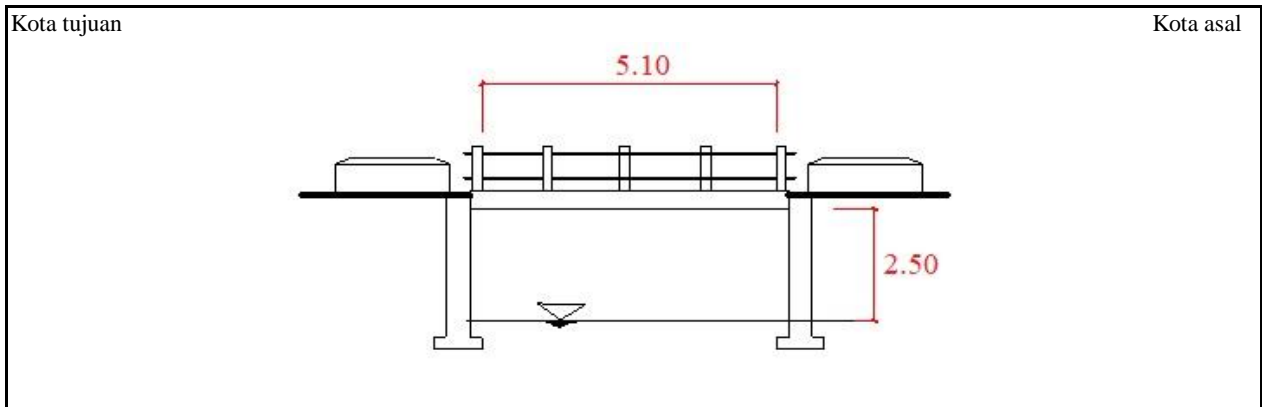
JL. MADUKORO RAYA NO. 7, TELP. (024) 76433969, FAX. (024) 76433969 KOTA SEMARANG

NO. JEMBATAN :

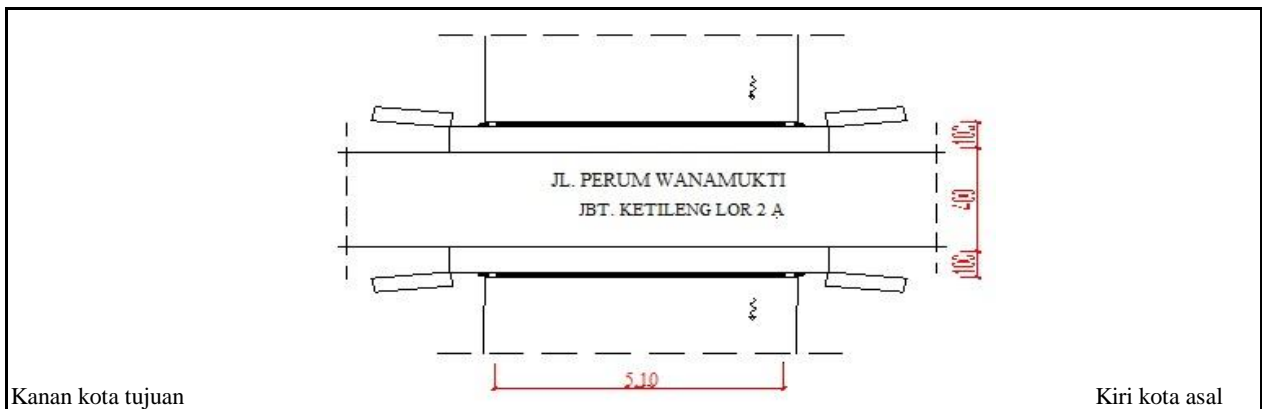
KT	3	3	0	7	4	1	0	0	0	8	3	0	0	2	A
----	---	---	---	---	---	---	---	---	---	---	---	---	---	---	---

NAMA JEMBATAN : KETILENG LOR 2 A

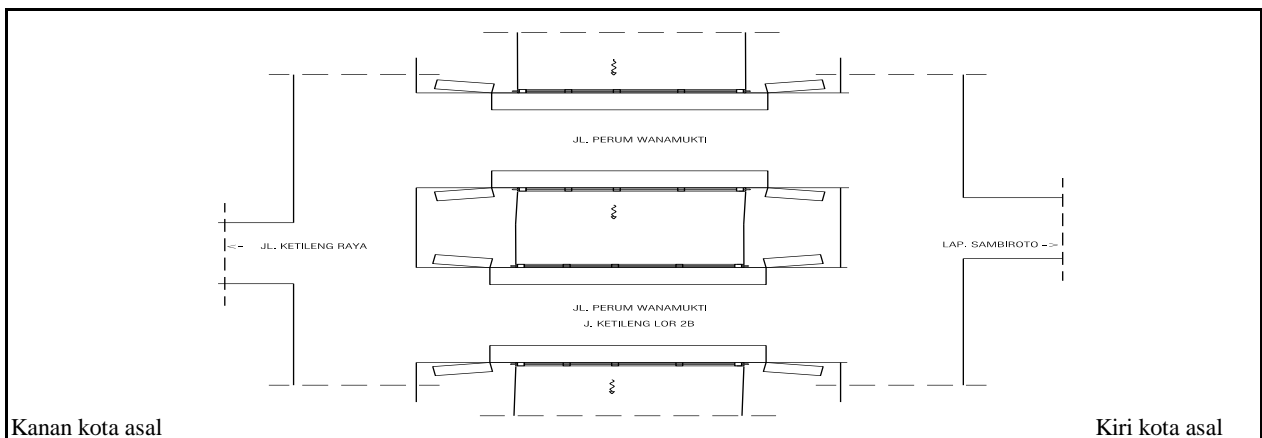
POTONGAN MEMANJANG



TAMPAK ATAS



SITUASI





**PEMERINTAH KOTA SEMARANG
DINAS PEKERJAAN UMUM**

JL. MADUKORO RAYA NO. 7, TELP. (024) 76433969, FAX. (024) 76433969 KOTA SEMARANG



TAMPAK MEMANJANG



TAMPAK MEMANJANG



TAMPAK MELINTANG



TAMPAK MELINTANG

NOMOR JEMBATAN	NAMA JEMBATAN	LOKASI (Km)	PANJANG (M)
KT.33.074.10.0083.002.A	KETILENG LOR 2 A	0+490	5.10



**PEMERINTAH KOTA SEMARANG
DINAS PEKERJAAN UMUM**

JL. MADUKORO RAYA NO. 7, TELP. (024) 76433969, FAX. (024) 76433969 KOTA SEMARANG



KONDISI BANGUNAN BAWAH



KONDISI LAPISAN PERMUKAAN LANTAI



KONDISI ALIRAN SUNGAI



KONDISI SANDARAN DAN TROTOAR

NOMOR JEMBATAN	NAMA JEMBATAN	LOKASI (Km)	PANJANG (M)
KT.33.074.10.0083.002.A	KETILENG LOR 2 A	0+490	5.10