



**PEMERINTAH KOTA SEMARANG  
DINAS PEKERJAAN UMUM**

JL. MADUKORO RAYA NO. 7, TELP. (024) 76433969, FAX. (024) 76433969 KOTA SEMARANG

---

**FORM INVENTARISASI JEMBATAN  
Ruas Jalan  
VETERAN**

**NO JEMBATAN : KT.33.074.09.0039.001**  
**NAMA JEMBATAN : VETERAN**  
**TAHUN ANGGARAN : 2024**



**PEMERINTAH KOTA SEMARANG**  
**DINAS PEKERJAAN UMUM**

JL. MADUKORO RAYA NO. 7, TELP. (024) 76433969, FAX. (024) 76433969 KOTA SEMARANG

SISTEM  
MANAJEMEN  
JEMBATAN



## LAPORAN PEMERIKSAAN INVENTARISASI JEMBATAN

No. Jembatan Ruas Jalan Kabupaten dan Kota

KT	3	3	0	7	4	0	9	0	0	3	8	0	0	1	
----	---	---	---	---	---	---	---	---	---	---	---	---	---	---	--

Nama Jembatan	<b>VETERAN</b>				Provinsi / Kabupaten / Kota Semarang	
Lokasi Jembatan	Koordinat Awal : -6,9958280 LS	110,4139750 BT	Dari (Kota Asal/Km.NoI) : SMG		Km. (Jarak dari kota asal) : 0+620	
	Koordinat Akhir : -6,9958280 LS	110,4139750 BT				
Tanggal Pemeriksaan 21/03/2024	Nama Pemeriksa / NIP GENDUT SUMANTO				Tahun Pembangunan -	
Nilai Lalu - Lintas :	0.522974	LHR : 2203,5	Tahun :		2019	

### INFORMASI PEMBANGUNAN JEMBATAN

1 Tanggal / Bulan / Tahun pembangunan jembatan / pengoperasian pertama kali	:	-	
2 Tanggal / Bulan / Tahun pelebaran/rehabilitasi/perkuatan jembatan / pengoperasian pertama kali	:	-	
3 Tanggal / Bulan / Tahun serah terima aset	:	-	
4 Penanggung jawab pembangunan (Satker/PPK)	:	-	
5 Penanggung jawab pelebaran/rehabilitasi/perkuatan jembatan (Satker/PPK)	:	-	
6 Biaya perencanaan	:	-	
7 Biaya pembangunan	:	-	
8 Biaya pelebaran/rehabilitasi/perkuatan jembatan	:	-	
9 Biaya pengujian	:	-	
10 Nilai aset serah terima	:	-	
11 Nama konsultan perencana pembangunan	:	-	
12 Nama <i>Independent Proof Checker</i> (IPC)	:	-	
13 Nama konsultan perencana pelebaran/rehabilitasi/perkuatan jembatan	:	-	
14 Nama kontraktor pelaksana pembangunan	:	-	
15 Nama kontraktor pelaksana pelebaran/rehabilitasi/perkuatan jembatan	:	-	
16 Nama subkontraktor spesialis	:	-	
17 Nama konsultan pengawas pembangunan	:	-	
18 Nama konsultan pengawas pelebaran/rehabilitasi/perkuatan jembatan	:	-	
19 Nama konsultan pengujian	:	-	
		Tersedia / Tidak	File
20 Laporan pembangunan/pelebaran/rehabilitasi/perkuatan jembatan	:	TIDAK	
21 <i>As-built-drawing</i> atau denah jembatan	:	TIDAK	

Hanya untuk keperluan kantor

Tanggal memasukkan Data Pemeriksaan Inventarisasi

01/04/2024

Oleh :

WAHYU DWIS



**PEMERINTAH KOTA SEMARANG**  
**DINAS PEKERJAAN UMUM**

JL. MADUKORO RAYA NO. 7, TELP. (024) 76433969, FAX. (024) 76433969 KOTA SEMARANG

### INFORMASI KAPASITAS MUATAN

1 Batasan muatan sumbu terberat MST	:	8	ton
2 Beban maksimum yang pernah di atas jembatan	:	8	ton
3 Jenis kendaraan berat yang umum lewat di atas jembatan	:	TRUK	
4 Tindakan darurat yang sedang/pernah dilakukan di atas jembatan	:	E	
a. Pembatasan beban			
b. Penyokongan/Sangga			
c. Penutupan parsial/Sebagian			
d. Penutupan penuh			
e. Jalan Memutar/ <i>detour</i>			
f. Jembatan Sementara			
5 Apakah tersedia jalan memutar/ <i>detour</i> jika jembatan ditutup		Ya	tidak
6 Panjang jarak tambahan yang harus ditempuh dengan jalan memutar		700	m

### INFORMASI KAPASITAS LALU LINTAS

1 Lalu - lintas harian rata-rata tahunan (LHR) AADT	:	2203,451	
2 Nilai Lalu - Lintas (Perbandingan lebar jalur lalu-lintas yang tersedia di atas jembatan dengan lebar perkerasan sebelum masuk ke dalam jembatan)			
Longgar kendaraan bebas melintas di atas jembatan		0	
Cukup lebar kendaraan melaju perlahan di atas jembatan		3	
Sempit kendaraan harus antri atau berhenti		5	
3 Lebar kendaraan maksimum ( <i>ODOL/Over-dimension overload vehicle</i> )	:	2,4	m

### INFORMASI BATASAN PERLINTASAN DAN LINGKUNGAN

1 Tinggi muka air banjir terhadap bagian atas lantai jembatan	:	1,5	m
2 Tinggi muka air banjir terhadap elevasi perletakan jembatan	:	-	m
3 Tinggi muka air banjir terhadap elevasi terbawah bangunan atas jembatan	:	1,2	m
4 Kedalaman gerusan di sekitar pilar	:	-	m
5 Kedalaman gerusan di sekitar kepala jembatan	:	-	m
6 Kedalaman gerusan di sekitar tanah timbunan atau bangunan pengaman lainnya	:	-	m
7 Tinggi bebas perlintasan <i>overpass</i> jalan	:	-	m
8 Tinggi bebas perlintasan kereta api	:	-	m
9 Tinggi bagian tertinggi dari kapal laut dan/atau angkutannya terhadap elevasi terbawah bangunan atas jembatan	:	-	m
10 Lebar alur pelayaran untuk dibandingkan dengan kapal laut	:	-	m
11 Tinggi pilon dengan batasan lintasan pesawat udara dekat bandara	:	-	m



**PEMERINTAH KOTA SEMARANG**  
**DINAS PEKERJAAN UMUM**

JL. MADUKORO RAYA NO. 7, TELP. (024) 76433969, FAX. (024) 76433969 KOTA SEMARANG

**KODE-KODE PEMERIKSAAN INVENTARISASI JEMBATAN**

Tipe Lintasan		JN (jalan)	SL (sungai lurus)	SM (sungai meander)	SB (sungai berjaln)	S/T (selat atau teluk)	KA (Kereta Api)	L (lain-lain)					
<b>A. TBA (Tipe Bangunan Atas)</b>		<b>B. BHN (Bahan)</b>			<b>C1. SBA (Sifat Bangunan Atas)</b>		<b>C2. Keterangan Detail</b>		<b>D. TF (Tipe Fondasi)</b>		<b>E. KJP (Kepala Jembatan/Pilar)</b>		
B	gorong-gorong persegi	K	Kayu	P	Permanen	A	Australia	CA	Cakar Ayam	A	Cap (Kepala tiang)		
Y	gorong-gorong pipa	S	Pasangan bata	S	Semi Permanen	T	Australia (Sementara)	LS	Langsung			B	Dinding penuh
A	gorong-gorong pelengkung	M	Pasangan batu	W	Darurat	B	Belanda (tipe baru)	TP	Tiang Pancang			K	Kepala jembatan khusus
T	gantung	G	Bronjong dan sejenisnya	X	Tidak ada struktur	D	Belanda (tipe lama)	PB	Tiang Bor	<b>Pilar</b>			
C	Jembatan Gantungan / Beruji Kabel (Cable Stayed)	H	Pasangan batu kosong	M	Bergerak	I	Indonesia	TU	Tiang Ulir				
G	gelagar	D	Beton tak bertulang	F	Apung	J	Jepang	SU	Sumuran	<b>PILON</b>			
M	gelagar komposit	T	Beton bertulang			R	Austria	LL	Lain-lain				
O	Gelagar Boks	P	Beton pratekan			E	Spanyol	<b>PILON</b>		C	Cap (kepala tiang)		
Q	Gelagar tipe U	B	Baja			U	Callender Hamilton (UK/Inggris)			A	Tipe A	P	Dinding penuh
L	balok pelengkung	U	Pelat baja gelombang			W	Acrow/Bailey	D	Tipe Diamond	S	Satu kolom		
E	pelengkung	Y	Komposit Baja - beton			<i>Catatan :</i> <i>untuk pemeriksaan jembatan,</i> <i>apabila diketahui pasti, dari</i> <i>pemeriksaan detail dapat</i> <i>dituliskan atau diganti</i> <i>dengan sifat apabila tidak</i> <i>pasti</i>		H	Tipe H	D	Dua kolom		
D	Flat Slab	J	Alumunium					I	Tipe Tunggal / I	T	Tiga atau lebih kolom		
V	Voided Slab	E	Neoprene / karet					Y	Tipe Y	L	Lain-lain		
R	rangka	F	Teflon					V	Tipe V terbuka	V	Tipe V		
P	Pelat	V	PVC					W	Tipe Double I	<b>Tiang Sandaran</b>			
F	ferry	N	geotextile							TB	tiang beton sandaran baja		
K	lintasan kerata api	O	Tanah biasa/lempung atau timbunan							BB	tiang baja sandaran baja		
W	lintasan basah	A	Aspal							DB	dinding bagian bawah + sandaran baja		
U	lain-lain	R	kerikil/pasir							DD	Sandaran/Median beton bertulang		
		W	Macadam							KK	tiang kayu sandaran kayu		



**PEMERINTAH KOTA SEMARANG  
DINAS PEKERJAAN UMUM**

JL. MADUKORO RAYA NO. 7, TELP. (024) 76433969, FAX. (024) 76433969 KOTA SEMARANG

**LAPORAN PEMERIKSAAN INVENTARISASI JEMBATAN**

Sistem Manajemen Jembatan

Nama Jembatan :	<b>VETERAN</b>
-----------------	----------------

Tipe Lintasan (pilih JN, SL, SM, SB, S/T, KA, L.)	JN	SL	SM	SB	S/T	KA	L	Jumlah Bentang :	1	Panjang Total (m) :	5,30	Bentang Terpanjang (m) :	5,30
---	----	----	----	----	-----	----	---	------------------	---	---------------------	------	--------------------------	------

No. Bentang	Panjang Bentang (m)	Jumlah Gelagar	Sudut / skew (derajat)	Kelengkungan radius (m)	Lebar Lantai Kemd. (m)	Lebar Trotoar (m)	Tinggi Ruang Bebas (m)	Struktur Utama Bangunan Atas			Pilon (3.480)			Struktur Lantai (4.511)			Perkuatan Sistem Lantai (4.515)			Langit Penambakan Sistem Lantai (4.514)			Pengaman Pengguna Jalan (3.620)			Perletakan (3.610)			Sambungan / Siermuai (3.600)			Perengkapan Aerodinamik Jembatan (3.630)			Perkuatan Bangunan Atas (4.414, 4.425, 4.433, 4.446, 4.456, 4.464, 4.475, 4.495)			Perengkapan Umum (3.710)			Penerangan (3.720)			Utilitas (3.730)			Pengaman Struktur dan Lingkungan (3.740)			SMKS (Sistem Monitoring Kesehatan Jembatan (3.750)			Perengkapan Jembatan Gerak/moveable bridge (3.760)			Fasilitas Pemeriksaan Tetap (3.770)			Gorong-gorong (3.820, 3.830, 3.840)			Perkuatan Gorong-gorong (3.850)			Lintasan Basah (3.910, 3.920, 3.930)		
								TBA	BHN	SBA	TIPE	BHN	BHN	BHN	BHN	TBA	BHN	SBA	Kode (L4)	BHN	Kode (L4)	BHN	Kode (L4)	BHN	Kode (L4)	BHN	Kode (L4)	BHN	Kode (L4)	BHN	Kode (L4)	BHN	Kode (L4)	BHN	Kode (L4)	BHN	TBA	BHN	SBA	Kode (L4)	BHN	TBA	BHN	SBA																							
1	5,30	8	-	-	15,5	3	-	G	T	P	-	-	T	T	A	M	M	P	-	-	-	-	-	-	-	-	-	-	4,721	B	4,733	E	-	-	-	-	-	-	-	-	-	-	-	-	-	-	-	-	-	-	-																

Catatan :  
 Pengisian disesuaikan dengan kode elemen dan kode laporan inventarisasi  
 L4 adalah elemen pada level 4  
 (\*) adalah jembatan tipe gelagar

Lebar Total Plat Lantai = 18,5 m  
 Bangunan Atas = 1 NILAI  
 Lantai = 0 NILAI

No. Kepala Jembatan / Pilar	Bangunan Bawah (2.300)						Aliran Sungai (2.200)				Jalan Pendekat (2.100)								
	Fondasi (3.310)		Kepala Jembatan/Pilar (3.320)		Perkuatan Bangunan Bawah (4.326)		Tebing Sungai (4.211)	Bangunan Pengaman (3.220)			Perkerasan Jalan Pendekat (3.110)		Tanah Timbunan (3.120)		Struktur Penahan Tanah Jalan Pendekat (3.130)		Pengaman Lalu - Lintas (3.140)		
	TIPE	BHN	TIPE	BHN	Kode (L4)	BHN	BHN	Kode (L4)	BHN	Kode (L4)	BHN	Kode (L4)	BHN	Kode (L4)	BHN	Kode (L4)	BHN	Kode (L4)	BHN
Kepala Jbt. A1	LS	M	B	M	-	-	M	4,222	M	4,111	A	-	-	4,131	M	-	-		
PILAR																			
Kepala Jbt. A.2	LS	M	B	M	-	-	M	4,222	M	4,111	A	-	-	4,131	M	-	-		

Catatan :  
 Pengisian disesuaikan dengan kode elemen dan kode laporan inventarisasi  
 L4 adalah elemen pada level 4  
 (\*) adalah jembatan tipe gelagar

Bangunan Bawah = 1 NILAI  
 Pondasi = 1 NILAI





**PEMERINTAH KOTA SEMARANG**  
**DINAS PEKERJAAN UMUM**

JL. MADUKORO RAYA NO. 7, TELP. (024) 76433969, FAX. (024) 76433969 KOTA SEMARANG

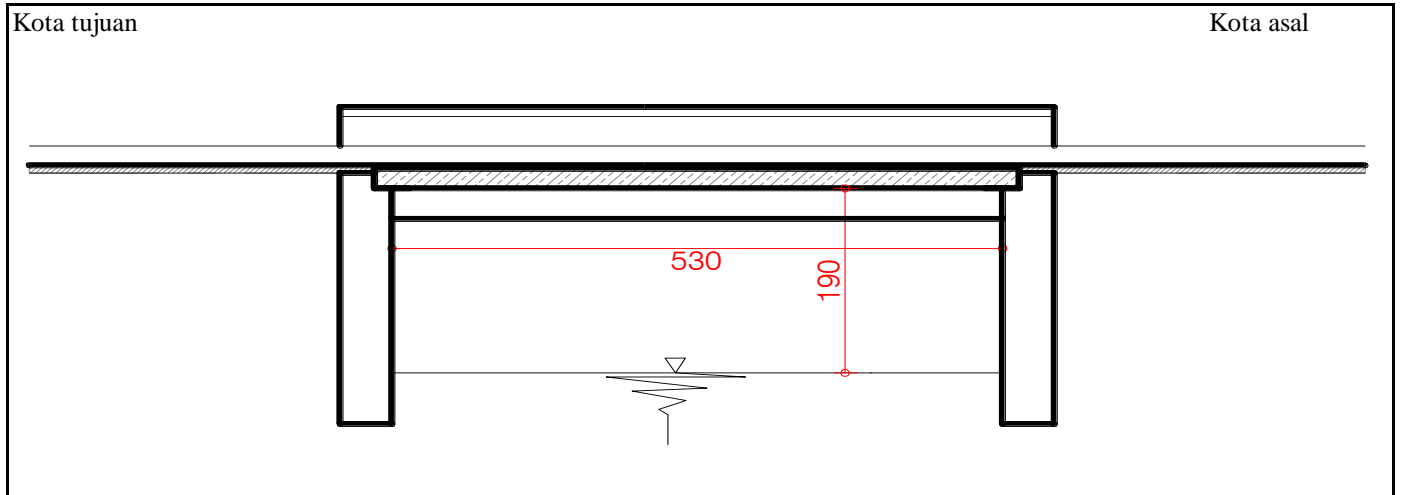
NO. JEMBATAN :

KT	3	3	0	7	4	0	9	0	0	3	8	0	0	1	
----	---	---	---	---	---	---	---	---	---	---	---	---	---	---	--

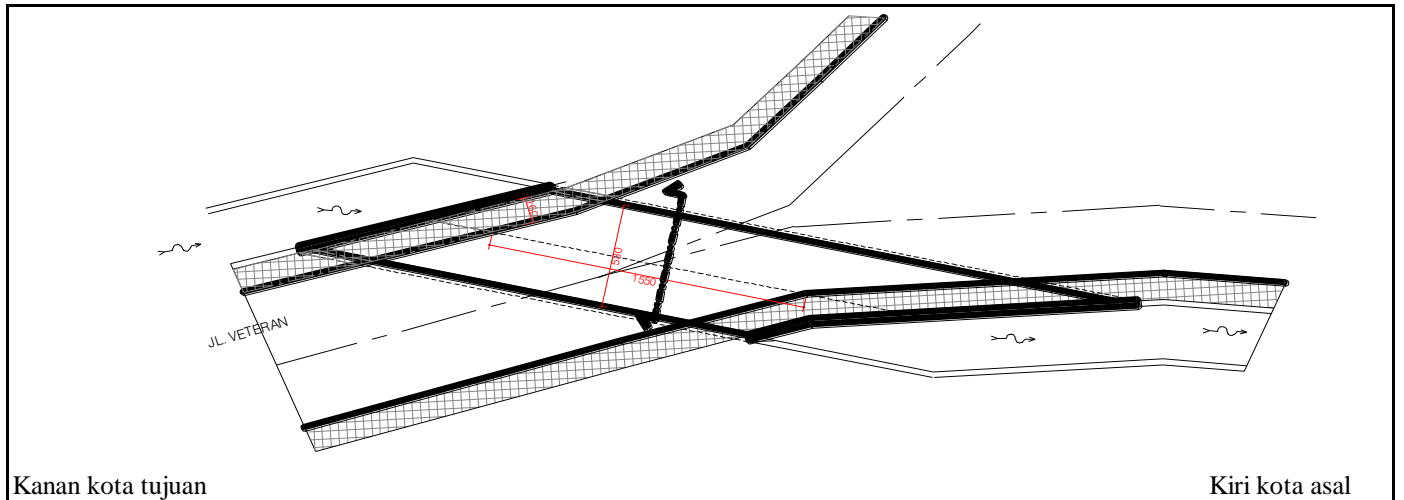
NAMA JEMBATAN :

VETERAN

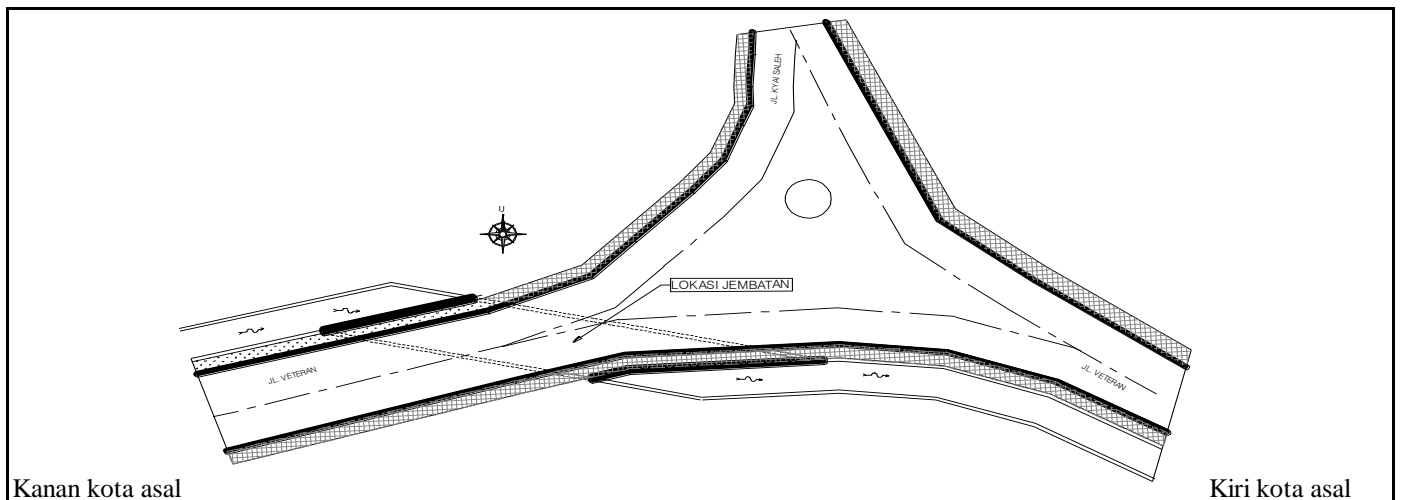
**POTONGAN MEMANJANG**



**TAMPAK ATAS**



**SITUASI**







**PEMERINTAH KOTA SEMARANG**  
**DINAS PEKERJAAN UMUM**

JL. MADUKORO RAYA NO. 7, TELP. (024) 76433969, FAX. (024) 76433969 KOTA SEMARANG



**TAMPAK MEMANJANG**



**TAMPAK MEMANJANG**



**TAMPAK MELINTANG**



**TAMPAK MELINTANG**

<b>NOMOR JEMBATAN</b>	<b>NAMA JEMBATAN</b>	<b>LOKASI (Km)</b>	<b>PANJANG (M)</b>
KT.33.074.09.0039.001	VETERAN	0+620	5,30





**PEMERINTAH KOTA SEMARANG**  
**DINAS PEKERJAAN UMUM**

JL. MADUKORO RAYA NO. 7, TELP. (024) 76433969, FAX. (024) 76433969 KOTA SEMARANG



**KONDISI ALIRAN SUNGAI**



**KONDISI TEBING SUNGAI**



**KONDISI KEPALA JEMBATAN DAN PONDASI**



**KONDISI PENERANGAN JEMBATAN**

<b>NOMOR JEMBATAN</b>	<b>NAMA JEMBATAN</b>	<b>LOKASI (Km)</b>	<b>PANJANG (M)</b>
KT.33.074.09.0039.001	VETERAN	0+620	5,30



**PEMERINTAH KOTA SEMARANG  
DINAS PEKERJAAN UMUM**

JL. MADUKORO RAYA NO. 7, TELP. (024) 76433969, FAX. (024) 76433969 KOTA SEMARANG

---

**FORM DETAIL JEMBATAN  
Ruas Jalan  
VETERAN**

**NO JEMBATAN : KT.33.074.09.0039.001**  
**NAMA JEMBATAN : VETERAN**  
**TAHUN ANGGARAN : 2024**



**PEMERINTAH KOTA SEMARANG  
DINAS PEKERJAAN UMUM**

JL. MADUKORO RAYA NO. 7, TELP. (024) 76433969, FAX. (024) 76433969 KOTA SEMARANG

SISTEM  
MANAJEMEN  
JEMBATAN



## LAPORAN PEMERIKSAAN DETAIL JEMBATAN

No. Jembatan Ruas Jalan Kabupaten dan Kota

KT	3	3	0	7	4	0	9	0	0	3	8	0	0	1	0
----	---	---	---	---	---	---	---	---	---	---	---	---	---	---	---

Nama Jembatan	VETERAN				Propinsi / Kabupaten / Kota Semarang	
Lokasi Jembatan	Koordinat Awal :	-6,995828	LS	110,413975	BT	Dari (Kota Asal/Km.No) : SMG
	Koordinat Akhir :	-6,995828	LS	110,413975	BT	Km. (Jarak dari kota asal) : 0+620
Tanggal Pemeriksaan 21 March 2024	Nama Pemeriksa / NIP GENDUT SUMANTO				Tahun Pembangunan	
Nilai Traffic :	0.522974	LHR :	2203,450732		Tahun : 2019	

### USULAN PEMERIKSAAN KHUSUS

Apakah tindakan darurat disarankan ?	Ya	Tidak
--------------------------------------	----	-------

#### Elemen elemen yang memerlukan Pemeriksaan Khusus

Kode	Elemen Uraian	Lokasi				Alasan untuk melakukan pemeriksaan khusus
		A/P/B	X	Y	Z	

### TINDAKAN DARURAT

Apakah tindakan darurat disarankan ?	Ya	Tidak
--------------------------------------	----	-------

#### Elemen elemen yang memerlukan Tindakan Darurat

Kode	Elemen Uraian	Lokasi				Alasan untuk melakukan pemeriksaan khusus
		A/P/B	X	Y	Z	

#### Hanya untuk keperluan kantor

Tanggal memasukkan Data Pemeriksaan Inventarisasi 01 April 2024	Oleh : WAHYU DWIS
--	----------------------









**PEMERINTAH KOTA SEMARANG**  
**DINAS PEKERJAAN UMUM**

JL. MADUKORO RAYA NO. 7, TELP. (024) 76433969, FAX. (024) 76433969 KOTA SEMARANG

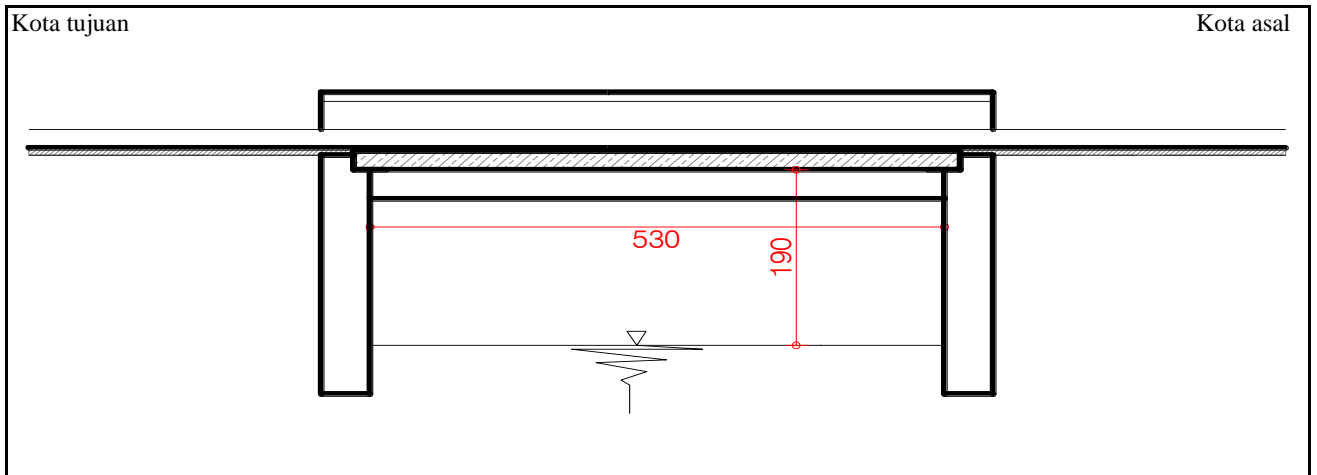
NO. JEMBATAN :

KT	3	3	0	7	4	0	9	0	0	3	8	0	0	1
----	---	---	---	---	---	---	---	---	---	---	---	---	---	---

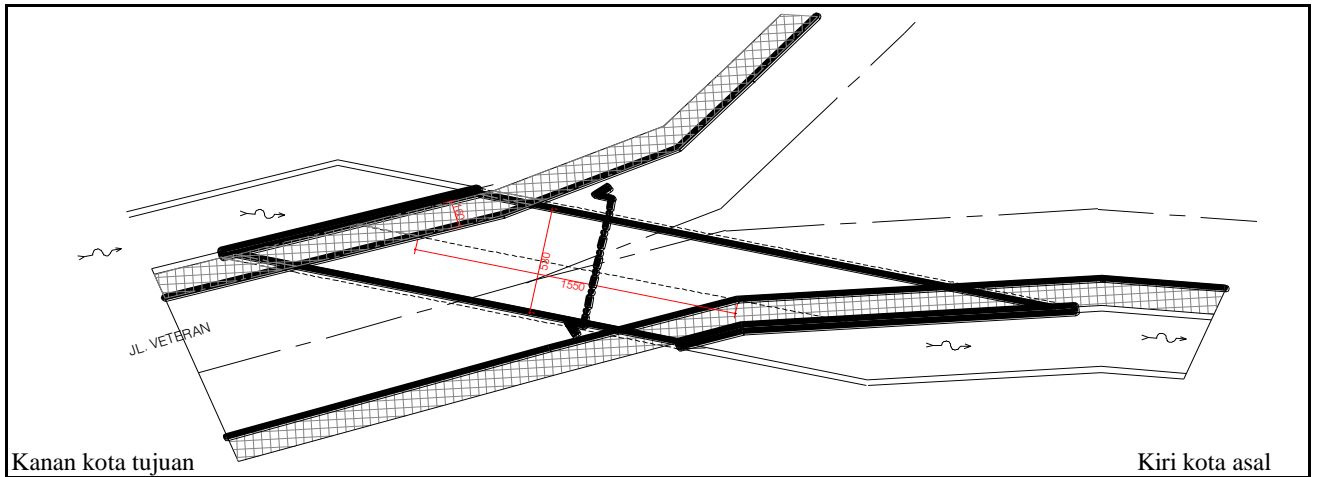
NAMA JEMBATAN :

VETERAN-----

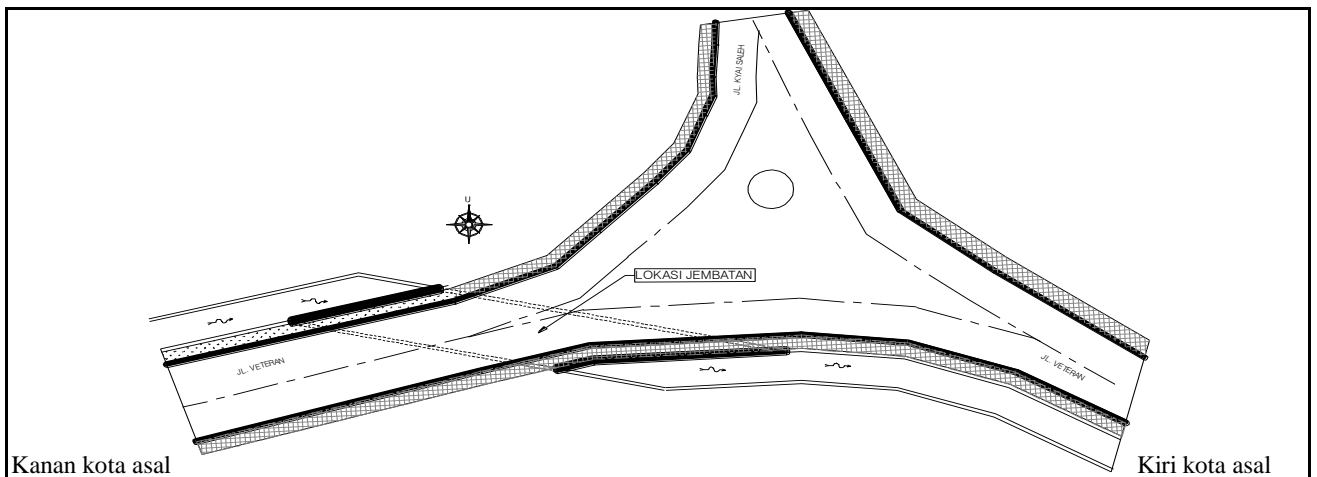
**POTONGAN MEMANJANG**



**TAMPAK ATAS**



**SITUASI**







**PEMERINTAH KOTA SEMARANG  
DINAS PEKERJAAN UMUM**

JL. MADUKORO RAYA NO. 7, TELP. (024) 76433969, FAX. (024) 76433969 KOTA SEMARANG



**TAMPAK MEMANJANG**



**TAMPAK MEMANJANG**



**TAMPAK MELINTANG**



**TAMPAK MELINTANG**

<b>NOMOR JEMBATAN</b>	<b>NAMA JEMBATAN</b>	<b>LOKASI (Km)</b>	<b>PANJANG (M)</b>
KT.33.074.09.0039.001	VETERAN	0+620	5,30



**PEMERINTAH KOTA SEMARANG  
DINAS PEKERJAAN UMUM**

JL. MADUKORO RAYA NO. 7, TELP. (024) 76433969, FAX. (024) 76433969 KOTA SEMARANG



**KONDISI ALIRAN SUNGAI**



**KONDISI TEBING SUNGAI**



**KONDISI KEPALA JEMBATAN DAN PONDASI**



**KONDISI PENERANGAN JEMBATAN**

<b>NOMOR JEMBATAN</b>	<b>NAMA JEMBATAN</b>	<b>LOKASI (Km)</b>	<b>PANJANG (M)</b>
KT.33.074.09.0039.001	VETERAN	0+620	5,30