



PEMERINTAH KOTA SEMARANG
DINAS PEKERJAAN UMUM

JL. MADUKORO RAYA NO. 7, TELP. (024) 76433969, FAX. (024) 76433969 KOTA SEMARANG

FORM INVENTARISASI JEMBATAN
Ruas Jalan
LAMONGAN

NO JEMBATAN : KT.33.074.09.0014.001
NAMA JEMBATAN : LAMONGAN RAYA
TAHUN ANGGARAN : 2024



PEMERINTAH KOTA SEMARANG
DINAS PEKERJAAN UMUM

JL. MADUKORO RAYA NO. 7, TELP. (024) 76433969, FAX. (024) 76433969 KOTA SEMARANG

SISTEM
MANAJEMEN
JEMBATAN



LAPORAN PEMERIKSAAN INVENTARISASI JEMBATAN

No. Jembatan Ruas Jalan Kabupaten dan Kota

KT	3	3	0	7	4	0	9	0	0	1	4	0	0	1	
----	---	---	---	---	---	---	---	---	---	---	---	---	---	---	--

Nama Jembatan	LAMONGAN RAYA				Provinsi / Kabupaten / Kota Semarang	
Lokasi Jembatan	Koordinat Awal : -7,0105100 LS	110,3961310 BT	Dari (Kota Asal/Km.NoI) : SMG		Km. (Jarak dari kota asal) : 0+160	
	Koordinat Akhir : -7,0105100 LS	110,3961310 BT				
Tanggal Pemeriksaan 29/03/2024	Nama Pemeriksa / NIP GENDUT SUMANTO				Tahun Pembangunan -	
Nilai Lalu - Lintas :	0.298468	LHR : 1.954	Tahun :		2019	

INFORMASI PEMBANGUNAN JEMBATAN

1	Tanggal / Bulan / Tahun pembangunan jembatan / pengoperasian pertama kali	:	-
2	Tanggal / Bulan / Tahun pelebaran/rehabilitasi/perkuatan jembatan / pengoperasian pertama kali	:	-
3	Tanggal / Bulan / Tahun serah terima aset	:	-
4	Penanggung jawab pembangunan (Satker/PPK)	:	-
5	Penanggung jawab pelebaran/rehabilitasi/perkuatan jembatan (Satker/PPK)	:	-
6	Biaya perencanaan	:	-
7	Biaya pembangunan	:	-
8	Biaya pelebaran/rehabilitasi/perkuatan jembatan	:	-
9	Biaya pengujian	:	-
10	Nilai aset serah terima	:	-
11	Nama konsultan perencana pembangunan	:	-
12	Nama <i>Independent Proof Checker</i> (IPC)	:	-
13	Nama konsultan perencana pelebaran/rehabilitasi/perkuatan jembatan	:	-
14	Nama kontraktor pelaksana pembangunan	:	-
15	Nama kontraktor pelaksana pelebaran/rehabilitasi/perkuatan jembatan	:	-
16	Nama subkontraktor spesialis	:	-
17	Nama konsultan pengawas pembangunan	:	-
18	Nama konsultan pengawas pelebaran/rehabilitasi/perkuatan jembatan	:	-
19	Nama konsultan pengujian	:	-
		Tersedia / Tidak	File
20	Laporan pembangunan/pelebaran/rehabilitasi/perkuatan jembatan	:	TIDAK
21	<i>As-built-drawing</i> atau denah jembatan	:	TIDAK

Hanya untuk keperluan kantor

Tanggal memasukkan Data Pemeriksaan Inventarisasi 08/04/2024	Oleh : WAHYU DWIS
---	----------------------



PEMERINTAH KOTA SEMARANG
DINAS PEKERJAAN UMUM

JL. MADUKORO RAYA NO. 7, TELP. (024) 76433969, FAX. (024) 76433969 KOTA SEMARANG

INFORMASI KAPASITAS MUATAN

1 Batasan muatan sumbu terberat MST	:	8	ton
2 Beban maksimum yang pernah di atas jembatan	:	8	ton
3 Jenis kendaraan berat yang umum lewat di atas jembatan	:	TRUK	
4 Tindakan darurat yang sedang/pernah dilakukan di atas jembatan	:	E	
a. Pembatasan beban			
b. Penyokongan/Sangga			
c. Penutupan parsial/Sebagian			
d. Penutupan penuh			
e. Jalan Memutar/ <i>detour</i>			
f. Jembatan Sementara			
5 Apakah tersedia jalan memutar/ <i>detour</i> jika jembatan ditutup		Ya	tidak
6 Panjang jarak tambahan yang harus ditempuh dengan jalan memutar		250	m

INFORMASI KAPASITAS LALU LINTAS

1 Lalu - lintas harian rata-rata tahunan (LHR) AADT	:	1953,673	
2 Nilai Lalu - Lintas (Perbandingan lebar jalur lalu-lintas yang tersedia di atas jembatan dengan lebar perkerasan sebelum masuk ke dalam jembatan			
Longgar kendaraan bebas melintas di atas jembatan		0	
Cukup lebar kendaraan melaju perlahan di atas jembatan		3	
Sempit kendaraan harus antri atau berhenti		5	
3 Lebar kendaraan maksimum (<i>ODOL/Over-dimension overload vehicle</i>)	:	2,4	m

INFORMASI BATASAN PERLINTASAN DAN LINGKUNGAN

1 Tinggi muka air banjir terhadap bagian atas lantai jembatan	:	3	m
2 Tinggi muka air banjir terhadap elevasi perletakan jembatan	:	-	m
3 Tinggi muka air banjir terhadap elevasi terbawah bangunan atas jembatan	:	2,5	m
4 Kedalaman gerusan di sekitar pilar	:	-	m
5 Kedalaman gerusan di sekitar kepala jembatan	:	-	m
6 Kedalaman gerusan di sekitar tanah timbunan atau bangunan pengaman lainnya	:	-	m
7 Tinggi bebas perlintasan <i>overpass</i> jalan	:	-	m
8 Tinggi bebas perlintasan kereta api	:	-	m
9 Tinggi bagian tertinggi dari kapal laut dan/atau angkutannya terhadap elevasi terbawah bangunan atas jembatan	:	-	m
10 Lebar alur pelayaran untuk dibandingkan dengan kapal laut	:	-	m
11 Tinggi pilon dengan batasan lintasan pesawat udara dekat bandara	:	-	m



PEMERINTAH KOTA SEMARANG
DINAS PEKERJAAN UMUM

JL. MADUKORO RAYA NO. 7, TELP. (024) 76433969, FAX. (024) 76433969 KOTA SEMARANG

KODE-KODE PEMERIKSAAN INVENTARISASI JEMBATAN

Tipe Lintasan		JN (jalan)	SL (sungai lurus)	SM (sungai meander)	SB (sungai berjalir)	S/T (selat atau teluk)	KA (Kereta Api)	L (lain-lain)							
A. TBA (Tipe Bangunan Atas)		B. BHN (Bahan)			C1. SBA (Sifat Bangunan Atas)		C2. Keterangan Detail		D. TF (Tipe Fondasi)		E. KJP (Kepala Jembatan/Pilar)				
B	gorong-gorong persegi	K	Kayu	P	Permanen	A	Australia	CA	Cakar Ayam	A	Cap (Kepala tiang)				
Y	gorong-gorong pipa	S	Pasangan bata	S	Semi Permanen	T	Australia (Sementara)	LS	Langsung		B	Dinding penuh			
A	gorong-gorong pelengkung	M	Pasangan batu	W	Darurat	B	Belanda (tipe baru)	TP	Tiang Pancang		K	Kepala jembatan khusus			
T	gantung	G	Bronjong dan sejenisnya	X	Tidak ada struktur	D	Belanda (tipe lama)	PB	Tiang Bor	Pilar					
C	Jembatan Gantungan / Beruji Kabel (Cable Stayed)	H	Pasangan batu kosong	M	Bergerak	I	Indonesia	TU	Tiang Ulir						
G	gelagar	D	Beton tak bertulang	F	Apung	J	Jepang	SU	Sumuran	PILON					
M	gelagar komposit	T	Beton bertulang			R	Austria	LL	Lain-lain						
O	Gelagar Boks	P	Beton pratekan			E	Spanyol	PILON		C	Cap (kepala tiang)				
Q	Gelagar tipe U	B	Baja			U	Callender Hamilton (UK/Inggris)			A	Tipe A	P	Dinding penuh		
L	balok pelengkung	U	Pelat baja gelombang			W	Acrow/Bailey	D	Tipe Diamond	S	Satu kolom				
E	pelengkung	Y	Komposit Baja - beton			<i>Catatan : untuk pemeriksaan jembatan, apabila diketahui pasti, dari pemeriksaan detail dapat dituliskan atau diganti dengan sifat apabila tidak pasti</i>		H	Tipe H	D	Dua kolom				
D	Flat Slab	J	Alumunium					I	Tipe Tunggal / I	T	Tiga atau lebih kolom	L	Lain-lain		
V	Voided Slab	E	Neoprene / karet					Y	Tipe Y	V	Tipe V	V	Tipe V		
R	rangka	F	Teflon					V	Tipe V terbuka	Tiang Sandaran		TB	tiang beton sandaran baja		
P	Pelat	V	PVC					W	Tipe Double I			BB	tiang baja sandaran baja		
F	ferry	N	geotextile							DB	dinding bagian bawah + sandaran baja		DD	Sandaran/Median beton bertulang	
K	lintasan kerata api	O	Tanah biasa/lempung atau timbunan							KK	tiang kayu sandaran kayu				
W	lintasan basah	A	Aspal												
U	lain-lain	R	kerikil/pasir												
		W	Macadam												
		X	Bahan asli												
		L	Lain-lain												



PEMERINTAH KOTA SEMARANG
DINAS PEKERJAAN UMUM

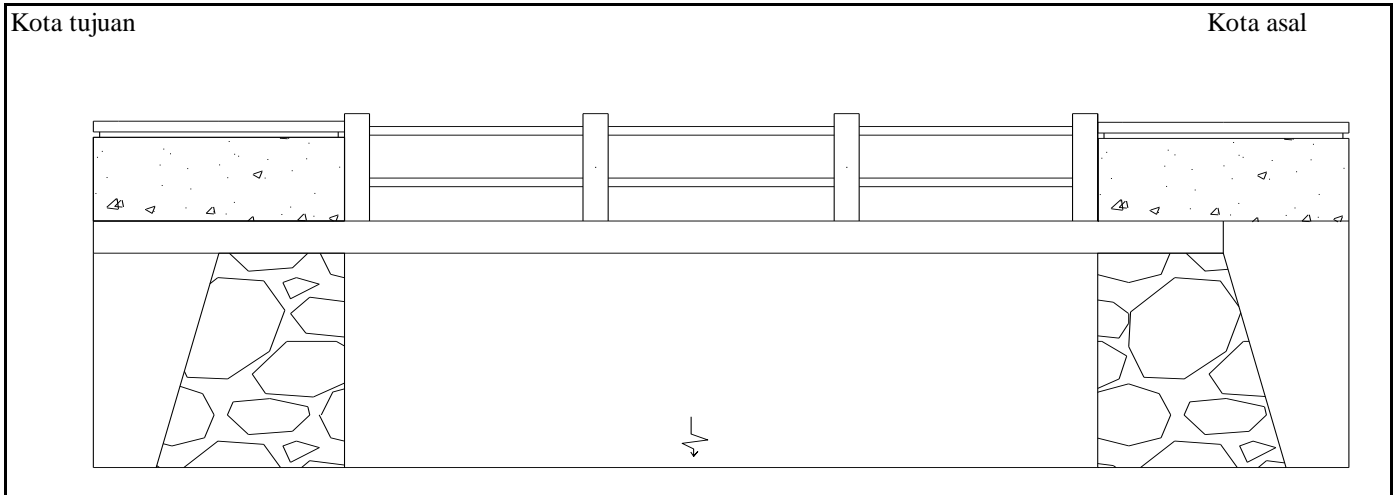
JL. MADUKORO RAYA NO. 7, TELP. (024) 76433969, FAX. (024) 76433969 KOTA SEMARANG

NO. JEMBATAN :

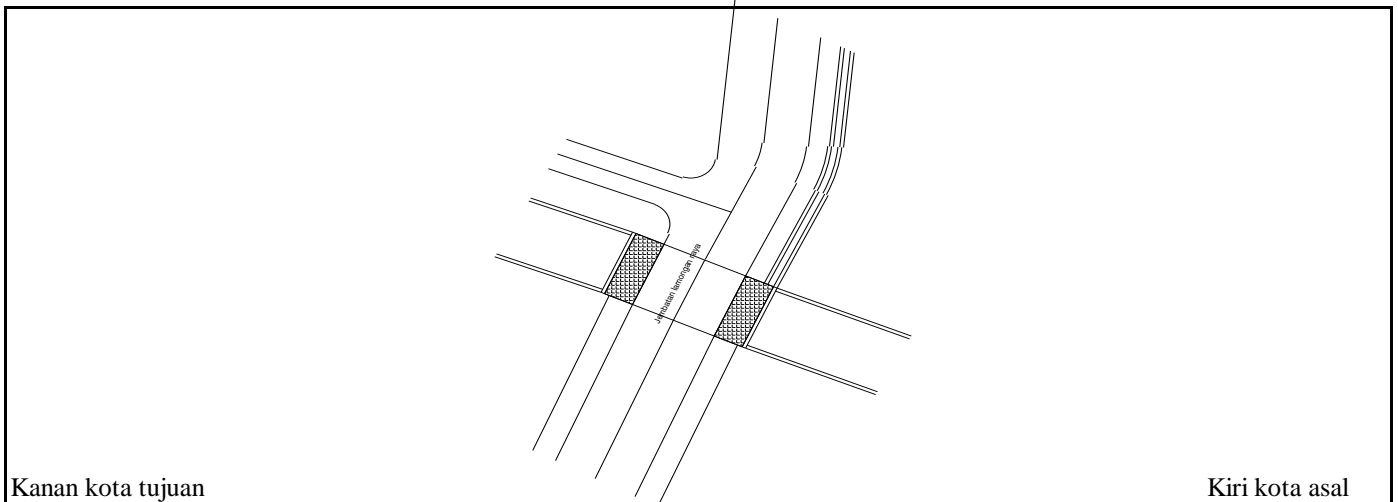
KT	3	3	0	7	4	0	9	0	0	1	4	0	0	1	0
----	---	---	---	---	---	---	---	---	---	---	---	---	---	---	---

NAMA JEMBATAN : LAMONGAN RAYA

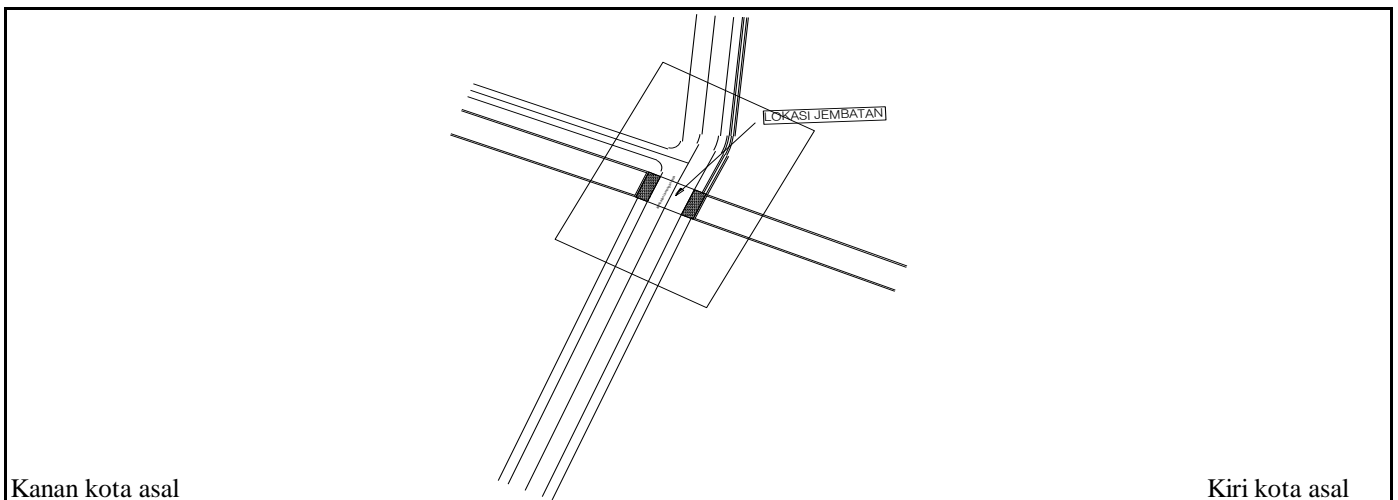
POTONGAN MEMANJANG



TAMPAK ATAS



SITUASI





PEMERINTAH KOTA SEMARANG
DINAS PEKERJAAN UMUM

JL. MADUKORO RAYA NO. 7, TELP. (024) 76433969, FAX. (024) 76433969 KOTA SEMARANG



TAMPAK MEMANJANG



TAMPAK MEMANJANG



TAMPAK MELINTANG



TAMPAK MELINTANG

NOMOR JEMBATAN	NAMA JEMBATAN	LOKASI (Km)	PANJANG (M)
KT.33.074.09.0014.001	LAMONGAN RAYA	0+160	6,00



PEMERINTAH KOTA SEMARANG
DINAS PEKERJAAN UMUM

JL. MADUKORO RAYA NO. 7, TELP. (024) 76433969, FAX. (024) 76433969 KOTA SEMARANG



KONDISI JALAN PENDEKAT



KONDISI BANGUNAN BAWAH



KONDISI ALIRAN SUNGAI



KONDISI TROTOAR

NOMOR JEMBATAN	NAMA JEMBATAN	LOKASI (Km)	PANJANG (M)
KT.33.074.09.0014.001	LAMONGAN RAYA	0+160	6,00



**PEMERINTAH KOTA SEMARANG
DINAS PEKERJAAN UMUM**

JL. MADUKORO RAYA NO. 7, TELP. (024) 76433969, FAX. (024) 76433969 KOTA SEMARANG

**FORM DETAIL JEMBATAN
Ruas Jalan
LAMONGAN**

NO JEMBATAN : KT.33.074.09.0014.001
NAMA JEMBATAN : LAMONGAN RAYA
TAHUN ANGGARAN : 2024



LAPORAN PEMERIKSAAN DETAIL JEMBATAN

No. Jembatan Ruas Jalan Kabupaten dan Kota

KT	3	3	0	7	4	0	9	0	0	1	4	0	0	1	0
----	---	---	---	---	---	---	---	---	---	---	---	---	---	---	---

Nama Jembatan	LAMONGAN RAYA				Propinsi / Kabupaten / Kota Semarang	
Lokasi Jembatan	Koordinat Awal :	-7,01051	LS	110,396131	BT	Dari (Kota Asal/Km.No) : SMG
	Koordinat Akhir :	-7,01051	LS	110,396131	BT	Km. (Jarak dari kota asal) : 0+160
Tanggal Pemeriksaan 29 March 2024	Nama Pemeriksa / NIP GENDUT SUMANTO				Tahun Pembangunan	
Nilai Traffic :	0.298468	LHR :	1953,673156		Tahun : 2019	

USULAN PEMERIKSAAN KHUSUS

Apakah tindakan darurat disarankan ?	Ya	Tidak
--------------------------------------	----	-------

Elemen elemen yang memerlukan Pemeriksaan Khusus

Kode	Elemen Uraian	Lokasi				Alasan untuk melakukan pemeriksaan khusus
		A/P/B	X	Y	Z	

TINDAKAN DARURAT

Apakah tindakan darurat disarankan ?	Ya	Tidak
--------------------------------------	----	-------

Elemen elemen yang memerlukan Tindakan Darurat

Kode	Elemen Uraian	Lokasi				Alasan untuk melakukan pemeriksaan khusus
		A/P/B	X	Y	Z	

Hanya untuk keperluan kantor

Tanggal memasukkan Data Pemeriksaan Inventarisasi 08 April 2024	Oleh : WAHYU DWIS
--	----------------------

Elemen		Elemen		Elemen		Kerusakan		Lokasi		Level 5					Level 4																				
Kode	Uraian Level 2 (pilihan)	Kode	Uraian Level 3 (pilihan)	Kode	Uraian (pilihan)	Kode	Uraian (pilihan)	Nilai Kondisi					Nilai Kondisi																						
								A/P/B	X	Y	Z	S	R	K	F	P	NK	S	R	K	F	P	NK												
				4.714	Struktur Penutup Jembatan																														
				4.715	Pendukung sandaran / median																														
				4.721	Sistem penerangan																														
				4.721	Sistem penerangan																														
				4.722	Struktur Tiang Pengaman																														
				4.723	Penunjang Penerangan																														
				4.731	Utilitas Kabel Listrik																														
				4.732	Utilitas Pipa Air Minum											1	0	0	0	0	1	1	0	0	0	0	0	1							
				4.733	Utilitas Kabel Telekomunikasi																														
				4.734	Utilitas Pipa Air Kotor																														
				4.735	Utilitas Pipa Pembawa Bahan Energi lainnya																														
				7.736	Sambungan utilitas																														
				4.737	Dudukan utilitas																														
				4.741	Perangkat Pengendali Kelembaban																														
				4.742	Perangkat Penangkal Petir																														
				4.743	Perangkat Perlindungan Korosi dan Biota Laut																														
				4.744	Lubang Ventilasi																														
				4.745	Penutup Lubang Ventilasi																														
				4.751	Sensor Struktur																														
				4.752	Perangkat Pengukur Beban Kendaraan																														
				4.753	Sensor pengukur Beban Kendaraan																														
				4.754	Pendukung lainnya																														
				4.755	Perangkat Penukar Data																														
				4.761	Sistem penggerak fungsional																														
				4.762	Sistem Elektrik																														
				4.763	Sistem Hidrolik																														
				4.764	Sistem Mekanis																														
				4.771	Tangga / Platform Pemeriksaan																														
				4.772	Lubang Masuk (gelagar, kolom)																														
				4.773	Traveler																														
				2.800	gorong - gorong	3.810	Tanah di dalam struktur Gorong - gorong	4.811	Tanah timbunan di atas gorong - gorong																										
								4.812	Tanah dasar di bawah struktur gorong - gorong																										
								3.820	Gorong - gorong Persegi Boks	4.821	Dinding Tegak																								
										4.822	Pelat Bawah																								
										4.823	Pelat Atas																								
										4.824	Drainase Gorong - gorong Persegi Boks																								
								3.830	Gorong - gorong Pipa	4.831	Dinding penahan tanah timbunan																								
										4.832	Drainase Gorong - gorong Pipa																								
								Gorong - gorong Pelengkung Baja Gelombang	4.841	Pelat Baja Gelombang																									
									4.842	Sambungan / Baut pengikat																									
									4.843	Fondasi / Pelat Beton Dudukan Pelengkung Baja Gelombang																									
									4.844	Drainase Gorong gorong Pelengkung Baja Bergelombang																									
								3.850	Struktur Pendukung Gorong - gorong	4.851	Tembok Sayap																								
										4.852	Tembok Kepala (Head wall) Gorong-gorong																								
										4.853	Tembok Bawah (Drop wall) Gorong-gorong																								
										4.854	Apron																								
								3.860	Perkuatan Gorong - gorong	4.861	Perkuatan dengan Lapisan Beton Tambahan																								
4.862	Perkuatan dengan FRP																																		
4.863	Perkuatan dengan Lapisan Baja Tambahan																																		
2.900	Struktur Lintasan B	3.910	Lintasan dengan Perkerasan																																
		3.920	Lintasan Alam (tanpa perkerasan)																																
		3.930	Lintasan dengan struktur semi - permanen																																

LEVEL 3		Nilai Kondisi					
Kode	Elemen	S	R	K	F	P	NK



PEMERINTAH KOTA SEMARANG
DINAS PEKERJAAN UMUM

JL. MADUKORO RAYA NO. 7, TELP. (024) 76433969, FAX. (024) 76433969 KOTA SEMARANG

NO. JEMBATAN

:

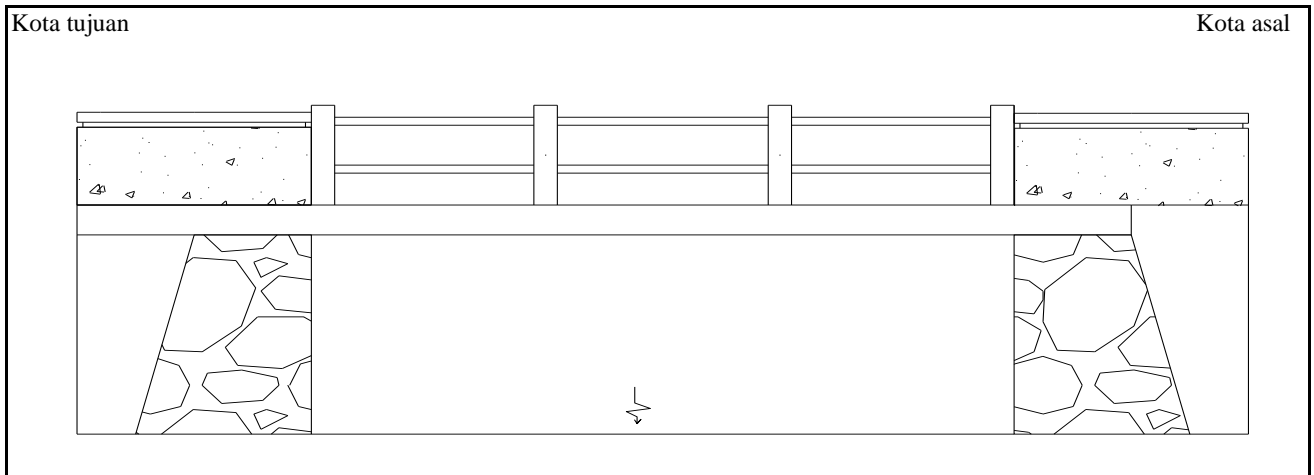
KT	3	3	0	7	4	0	9	0	0	1	4	0	0	1	0
----	---	---	---	---	---	---	---	---	---	---	---	---	---	---	---

NAMA JEMBATAN

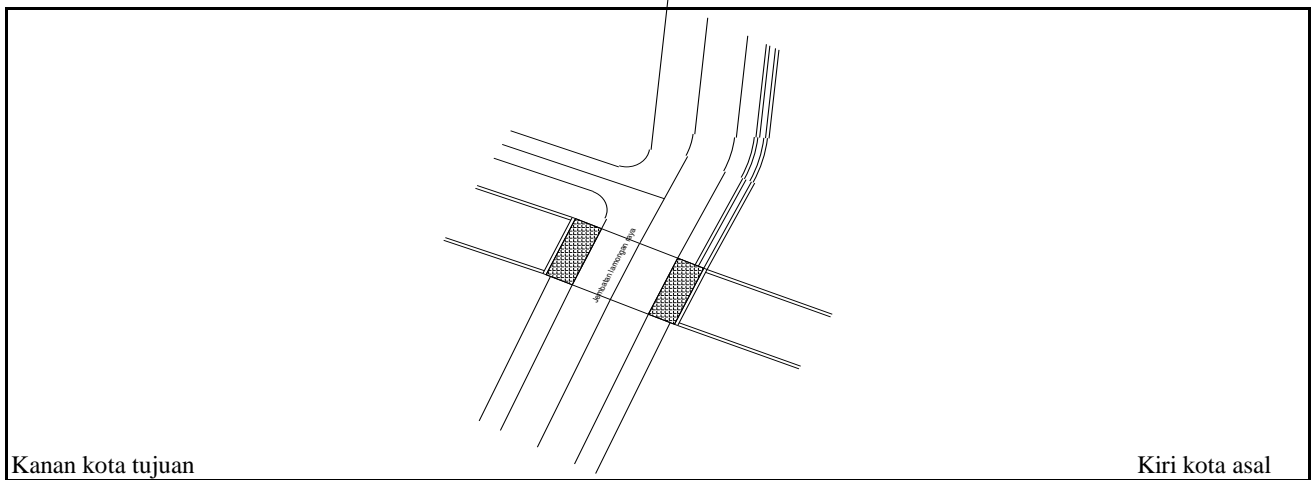
:

LAMONGAN RAYA.....

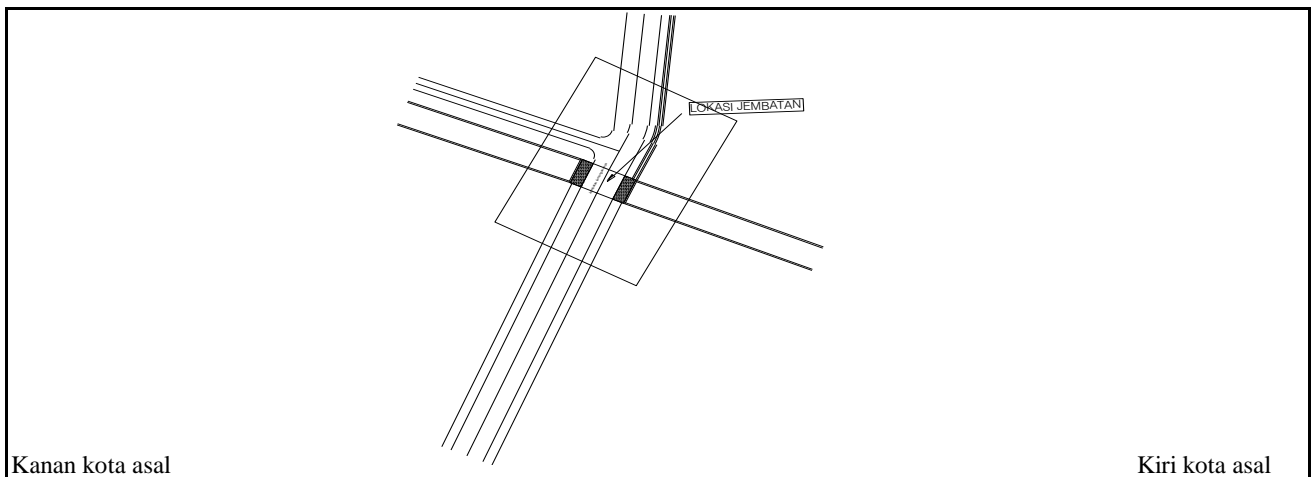
POTONGAN MEMANJANG



TAMPAK ATAS



SITUASI





**PEMERINTAH KOTA SEMARANG
DINAS PEKERJAAN UMUM**

JL. MADUKORO RAYA NO. 7, TELP. (024) 76433969, FAX. (024) 76433969 KOTA SEMARANG



TAMPAK MEMANJANG



TAMPAK MEMANJANG



TAMPAK MELINTANG



TAMPAK MELINTANG

NOMOR JEMBATAN	NAMA JEMBATAN	LOKASI (Km)	PANJANG (M)
KT.33.074.09.0014.001	LAMONGAN RAYA	0+160	6,00



**PEMERINTAH KOTA SEMARANG
DINAS PEKERJAAN UMUM**

JL. MADUKORO RAYA NO. 7, TELP. (024) 76433969, FAX. (024) 76433969 KOTA SEMARANG



FOTO KERUSAKAN



FOTO KERUSAKAN



FOTO KERUSAKAN



FOTO KERUSAKAN

NOMOR JEMBATAN	NAMA JEMBATAN	LOKASI (Km)	PANJANG (M)
KT.33.074.09.0014.001	LAMONGAN RAYA	0+160	6,00