



**PEMERINTAH KOTA SEMARANG  
DINAS PEKERJAAN UMUM**

JL. MADUKORO RAYA NO. 7, TELP. (024) 76433969, FAX. (024) 76433969 KOTA SEMARANG

---

**FORM INVENTARISASI JEMBATAN  
Ruas Jalan  
SAPUTAN**

**NO JEMBATAN : KT.33.074.08.1004.111.001**  
**NAMA JEMBATAN : TEGAL REJO / TANDANG**  
**TAHUN ANGGARAN : 2024**



## LAPORAN PEMERIKSAAN INVENTARISASI JEMBATAN

No. Jembatan Ruas Jalan Kabupaten dan Kota

KT	3	3	0	7	4	0	8	1	0	0	4	1	1	1	0	0	1
----	---	---	---	---	---	---	---	---	---	---	---	---	---	---	---	---	---

Nama Jembatan	<b>TEGAL REJO / TANDANG</b>				Propinsi / Kabupaten / Kota Semarang			
Lokasi Jembatan	Koordinat Awal :	-7.013477	LS	110.44131	BT	Dari (Kota Asal/Km.No1) :	SMG	
	Koordinat Akhir :	-7.013477	LS	110.44131	BT	Km. (Jarak dari kota asal) :	0+230	
Tanggal Pemeriksaan 16/5/2024	Nama Pemeriksa / NIP GENDUT SUMANTO				Tahun Pembangunan -			
Nilai Lalu - Lintas :	-	LHR	:	-	Tahun :	-	-	

### INFORMASI PEMBANGUNAN JEMBATAN

1	Tanggal / Bulan / Tahun pembangunan jembatan / pengoperasian pertama kali	:	-	
2	Tanggal / Bulan / Tahun pelebaran/rehabilitasi/perkuatan jembatan / pengoperasian pertama kali	:	-	
3	Tanggal / Bulan / Tahun serah terima aset	:	-	
4	Penanggung jawab pembangunan (Satker/PPK)	:	-	
5	Penanggung jawab pelebaran/rehabilitasi/perkuatan jembatan (Satker/PPK)	:	-	
6	Biaya perencanaan	:	-	
7	Biaya pembangunan	:	-	
8	Biaya pelebaran/rehabilitasi/perkuatan jembatan	:	-	
9	Biaya pengujian	:	-	
10	Nilai aset serah terima	:	-	
11	Nama konsultan perencana pembangunan	:	-	
12	Nama <i>Independent Proof Checker</i> (IPC)	:	-	
13	Nama konsultan perencana pelebaran/rehabilitasi/perkuatan jembatan	:	-	
14	Nama kontraktor pelaksana pembangunan	:	-	
15	Nama kontraktor pelaksana pelebaran/rehabilitasi/perkuatan jembatan	:	-	
16	Nama subkontraktor spesialis	:	-	
17	Nama konsultan pengawas pembangunan	:	-	
18	Nama konsultan pengawas pelebaran/rehabilitasi/perkuatan jembatan	:	-	
19	Nama konsultan pengujian	:	-	
			Tersedia / Tidak	File
20	Laporan pembangunan/pelebaran/rehabilitasi/perkuatan jembatan	:	Tidak	-
21	<i>As-built-drawing</i> atau denah jembatan	:	Tidak	-

Hanya untuk keperluan kantor

Tanggal memasukkan Data Pemeriksaan Inventarisasi 23/5/2024	Oleh : WAHYU DWIS
--	----------------------



**PEMERINTAH KOTA SEMARANG**  
**DINAS PEKERJAAN UMUM**

JL. MADUKORO RAYA NO. 7, TELP. (024) 76433969, FAX. (024) 76433969 KOTA SEMARANG

### INFORMASI KAPASITAS MUATAN

1 Batasan muatan sumbu terberat MST	:	6	ton
2 Beban maksimum yang pernah di atas jembatan	:	6	ton
3 Jenis kendaraan berat yang umum lewat di atas jembatan	:	MOBIL	
4 Tindakan darurat yang sedang/pernah dilakukan di atas jembatan	:	C	
a. Pembatasan beban			
b. Penyokongan/Sangga			
c. Penutupan parsial/Sebagian			
d. Penutupan penuh			
e. Jalan Memutar/ <i>detour</i>			
f. Jembatan Sementara			
5 Apakah tersedia jalan memutar/ <i>detour</i> jika jembatan ditutup		Ya	tidak
6 Panjang jarak tambahan yang harus ditempuh dengan jalan memutar		20	m

### INFORMASI KAPASITAS LALU LINTAS

1 Lalu - lintas harian rata-rata tahunan (LHR) AADT	:	-	
2 Nilai Lalu - Lintas (Perbandingan lebar jalur lalu-lintas yang tersedia di atas jembatan dengan lebar perkerasan sebelum masuk ke dalam jembatan			
Longgar kendaraan bebas melintas di atas jembatan		0	
Cukup lebar kendaraan melaju perlahan di atas jembatan		3	
Sempit kendaraan harus antri atau berhenti		5	
3 Lebar kendaraan maksimum ( <i>ODOL/Over-dimension overload vehicle</i> )	:	2.50	m

### INFORMASI BATASAN PERLINTASAN DAN LINGKUNGAN

1 Tinggi muka air banjir terhadap bagian atas lantai jembatan	:	4.50	m
2 Tinggi muka air banjir terhadap elevasi perletakan jembatan	:	-	m
3 Tinggi muka air banjir terhadap elevasi terbawah bangunan atas jembatan	:	3.50	m
4 Kedalaman gerusan di sekitar pilar	:	-	m
5 Kedalaman gerusan di sekitar kepala jembatan	:	-	m
6 Kedalaman gerusan di sekitar tanah timbunan atau bangunan pengaman lainnya	:	-	m
7 Tinggi bebas perlintasan <i>overpass</i> jalan	:	-	m
8 Tinggi bebas perlintasan kereta api	:	-	m
9 Tinggi bagian tertinggi dari kapal laut dan/atau angkutannya terhadap elevasi terbawah bangunan atas jembatan	:	-	m
10 Lebar alur pelayaran untuk dibandingkan dengan kapal laut	:	-	m
11 Tinggi pylon dengan batasan lintasan pesawat udara dekat bandara	:	-	m









**PEMERINTAH KOTA SEMARANG**  
**DINAS PEKERJAAN UMUM**

JL. MADUKORO RAYA NO. 7, TELP. (024) 76433969, FAX. (024) 76433969 KOTA SEMARANG

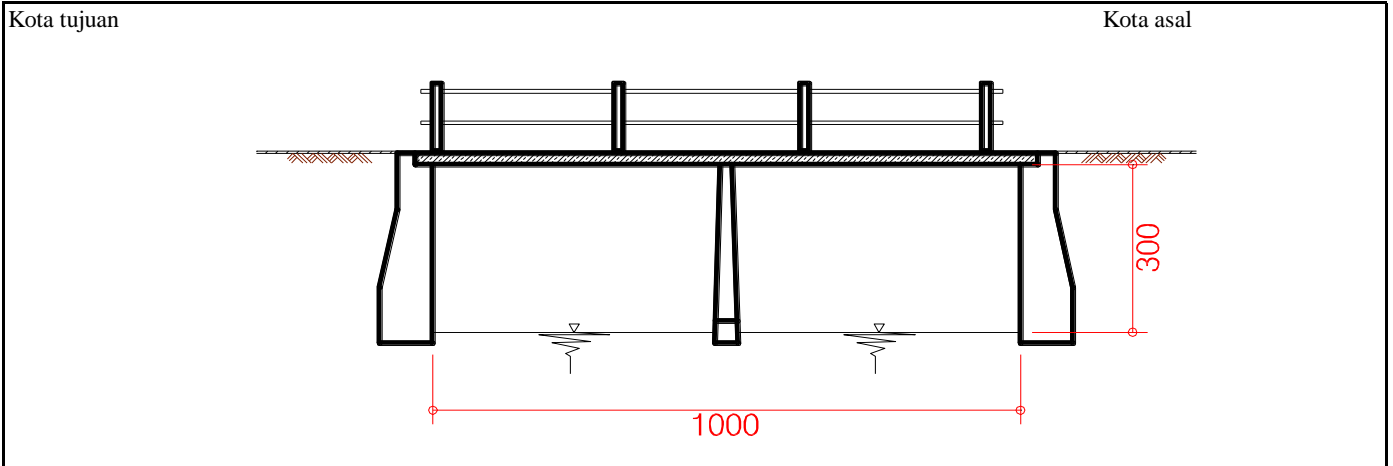
NO. JEMBATAN :

KT	3	3	0	7	4	0	8	1	0	0	4	1	1	1	0	0	1
----	---	---	---	---	---	---	---	---	---	---	---	---	---	---	---	---	---

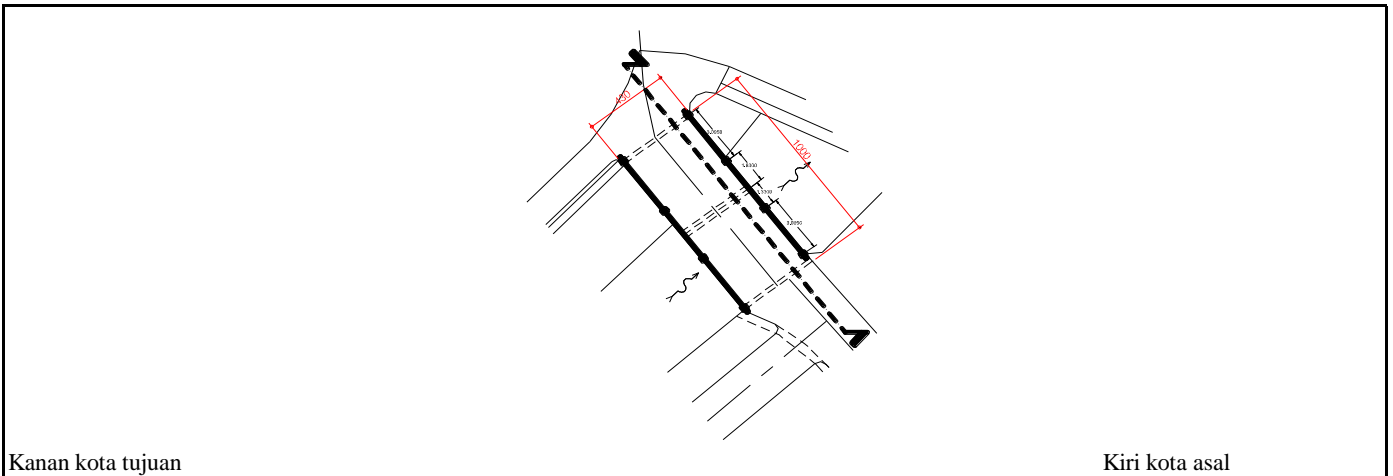
NAMA JEMBATAN :

TEGAL REJO / TANDANG

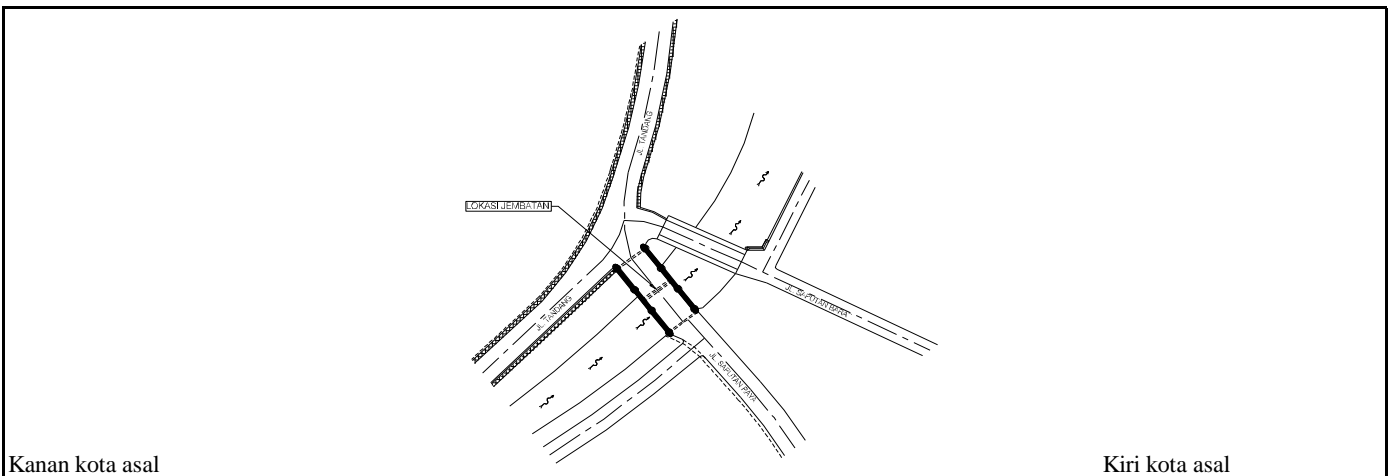
**POTONGAN MEMANJANG**



**TAMPAK ATAS**



**SITUASI**





**PEMERINTAH KOTA SEMARANG**  
**DINAS PEKERJAAN UMUM**

JL. MADUKORO RAYA NO. 7, TELP. (024) 76433969, FAX. (024) 76433969 KOTA SEMARANG



**TAMPAK MEMANJANG**



**TAMPAK MEMANJANG**



**TAMPAK MELINTANG**



**TAMPAK MELINTANG**

<b>NOMOR JEMBATAN</b>	<b>NAMA JEMBATAN</b>	<b>LOKASI (Km)</b>	<b>PANJANG (M)</b>
KT.33.074.08.1004.111.001	TEGAL REJO / TANDANG	0+230	10.00





**PEMERINTAH KOTA SEMARANG**  
**DINAS PEKERJAAN UMUM**

JL. MADUKORO RAYA NO. 7, TELP. (024) 76433969, FAX. (024) 76433969 KOTA SEMARANG



**KONDISI LAPISAN PERMUKAAN LANTAI**



**KONDISI BANGUNAN BAWAH**



**KONDISI ALIRAN SUNGAI**



**KONDISI SANDARAN**

<b>NOMOR JEMBATAN</b>	<b>NAMA JEMBATAN</b>	<b>LOKASI (Km)</b>	<b>PANJANG (M)</b>
KT.33.074.08.1004.111.001	TEGAL REJO / TANDANG	0+230	10.00



**PEMERINTAH KOTA SEMARANG  
DINAS PEKERJAAN UMUM**

JL. MADUKORO RAYA NO. 7, TELP. (024) 76433969, FAX. (024) 76433969 KOTA SEMARANG

---

**FORM DETAIL JEMBATAN  
Ruas Jalan  
SAPUTAN**

**NO JEMBATAN : KT.33.074.08.1004.111.001**  
**NAMA JEMBATAN : TEGAL REJO / TANDANG**  
**TAHUN ANGGARAN : 2024**



## LAPORAN PEMERIKSAAN DETAIL JEMBATAN

No. Jembatan Ruas Jalan Kabupaten dan Kota

KT	3	3	0	7	4	0	8	1	0	0	4	1	1	1	0	0	1
----	---	---	---	---	---	---	---	---	---	---	---	---	---	---	---	---	---

Nama Jembatan	TEGAL REJO / TANDANG				Propinsi / Kabupaten / Kota Semarang			
Lokasi Jembatan	Koordinat Awal :	-7.013477	LS	110.44131	BT	Dari (Kota Asal/Km.No1) :	SMG	
	Koordinat Akhir :	-7.013477	LS	110.44131	BT	Km. (Jarak dari kota asal) :	0+230	
Tanggal Pemeriksaan 16/5/2024	Nama Pemeriksa / NIP GENDUT SUMANTO				Tahun Pembangunan			
Nilai Traffic :	-		LHR :	-		Tahun :	-	

### USULAN PEMERIKSAAN KHUSUS

Apakah tindakan darurat disarankan ?	Ya	Tidak
--------------------------------------	----	-------

#### Elemen elemen yang memerlukan Pemeriksaan Khusus

Kode	Elemen Uraian	Lokasi				Alasan untuk melakukan pemeriksaan khusus
		A/P/B	X	Y	Z	

### TINDAKAN DARURAT

Apakah tindakan darurat disarankan ?	Ya	Tidak
--------------------------------------	----	-------

#### Elemen elemen yang memerlukan Tindakan Darurat

Kode	Elemen Uraian	Lokasi				Alasan untuk melakukan pemeriksaan khusus
		A/P/B	X	Y	Z	

#### Hanya untuk keperluan kantor

Tanggal memasukkan Data Pemeriksaan Inventarisasi 23/5/2024	Oleh : WAHYU DWIS
--	----------------------









**PEMERINTAH KOTA SEMARANG**  
**DINAS PEKERJAAN UMUM**

JL. MADUKORO RAYA NO. 7, TELP. (024) 76433969, FAX. (024) 76433969 KOTA SEMARANG

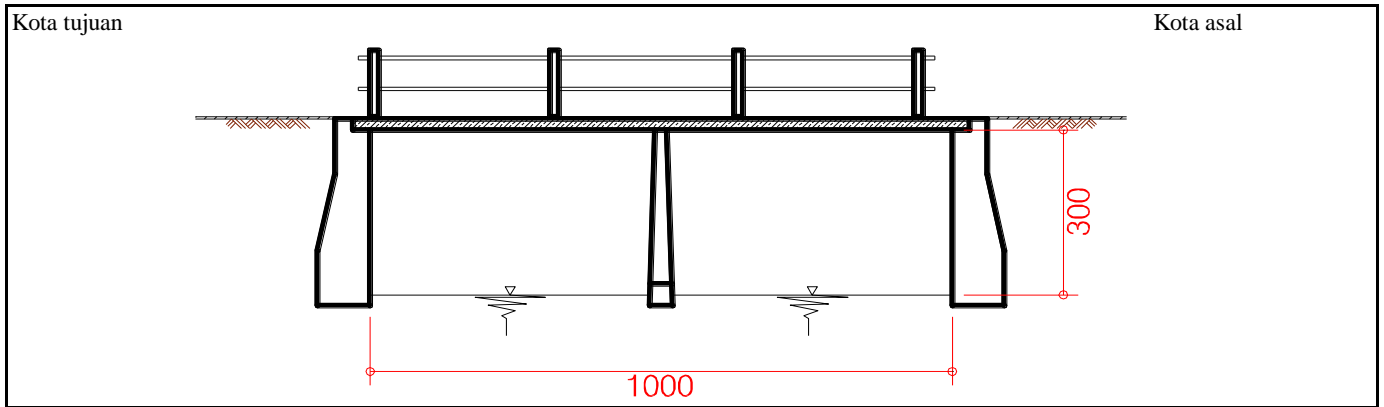
NO. JEMBATAN :

KT	3	3	0	7	4	0	8	1	0	0	4	1	1	1	0	0	1
----	---	---	---	---	---	---	---	---	---	---	---	---	---	---	---	---	---

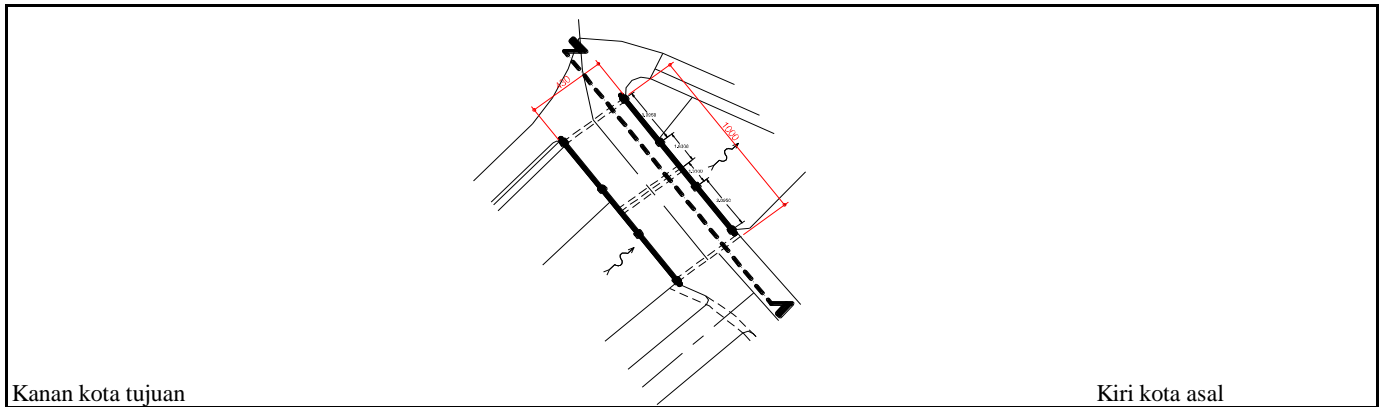
NAMA JEMBATAN :

TEGAL REJO / TANDANG

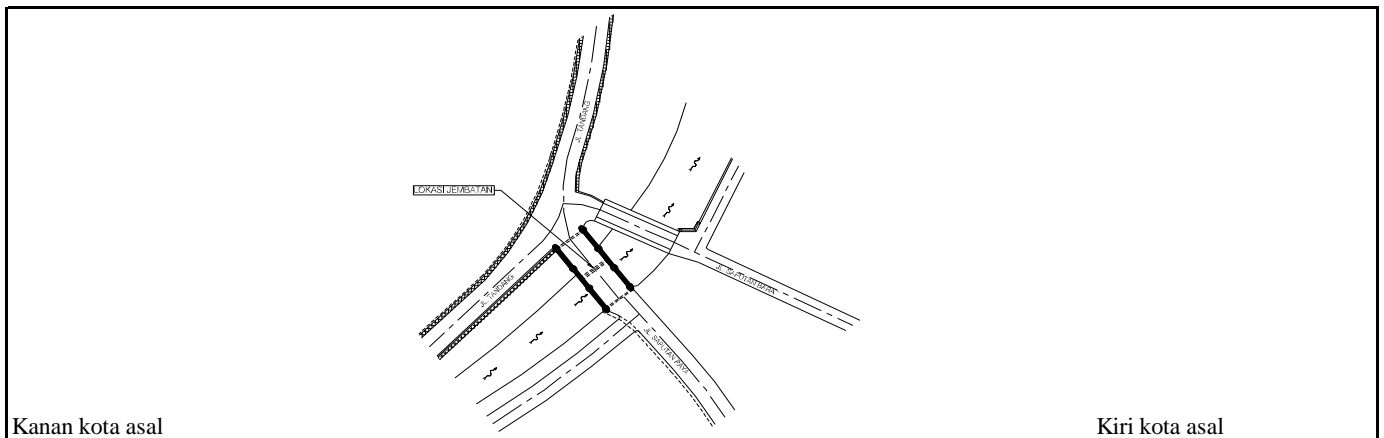
**POTONGAN MEMANJANG**



**TAMPAK ATAS**



**SITUASI**





**PEMERINTAH KOTA SEMARANG  
DINAS PEKERJAAN UMUM**

JL. MADUKORO RAYA NO. 7, TELP. (024) 76433969, FAX. (024) 76433969 KOTA SEMARANG



**TAMPAK MEMANJANG**



**TAMPAK MEMANJANG**



**TAMPAK MELINTANG**



**TAMPAK MELINTANG**

NOMOR JEMBATAN	NAMA JEMBATAN	LOKASI ( Km )	PANJANG ( M )
KT.33.074.08.1004.111.001	TEGAL REJO / TANDANG	0+230	10.00





**PEMERINTAH KOTA SEMARANG  
DINAS PEKERJAAN UMUM**

JL. MADUKORO RAYA NO. 7, TELP. (024) 76433969, FAX. (024) 76433969 KOTA SEMARANG



**KONDISI LAPISAN PERMUKAAN LANTAI**



**KONDISI BANGUNAN BAWAH**



**KONDISI ALIRAN SUNGAI**



**KONDISI SANDARAN**

NOMOR JEMBATAN	NAMA JEMBATAN	LOKASI ( Km )	PANJANG ( M )
KT.33.074.08.1004.111.001	TEGAL REJO / TANDANG	0+230	10.00