



PEMERINTAH KOTA SEMARANG
DINAS PEKERJAAN UMUM

JL. MADUKORO RAYA NO. 7, TELP. (024) 76433969, FAX. (024) 76433969 KOTA SEMARANG

FORM INVENTARISASI JEMBATAN
Ruas Jalan
TRIMULYO

NO JEMBATAN : KT.33.074.05.0035.002
NAMA JEMBATAN : TRIMULYO 2
TAHUN ANGGARAN : 2024



PEMERINTAH KOTA SEMARANG
DINAS PEKERJAAN UMUM

JL. MADUKORO RAYA NO. 7, TELP. (024) 76433969, FAX. (024) 76433969 KOTA SEMARANG

SISTEM
MANAJEMEN
JEMBATAN



LAPORAN PEMERIKSAAN INVENTARISASI JEMBATAN

No. Jembatan Ruas Jalan Kabupaten dan Kota

KT	3	3	0	7	4	0	5	0	0	3	5	0	0	2	
----	---	---	---	---	---	---	---	---	---	---	---	---	---	---	--

Nama Jembatan	TRIMULYO 2				Provinsi / Kabupaten / Kota Semarang	
Lokasi Jembatan	Koordinat Awal : -6,9468480 LS	110,4794600 BT	Dari (Kota Asal/Km.NoI) : SMG		Km. (Jarak dari kota asal) : 0+620	
	Koordinat Akhir : -6,9468480 LS	110,4794600 BT				
Tanggal Pemeriksaan 23/03/2024	Nama Pemeriksa / NIP GENDUT SUMANTO				Tahun Pembangunan -	
Nilai Lalu - Lintas :	0.626076	LHR : 2.638	Tahun :		2019	

INFORMASI PEMBANGUNAN JEMBATAN

1	Tanggal / Bulan / Tahun pembangunan jembatan / pengoperasian pertama kali	:	-
2	Tanggal / Bulan / Tahun pelebaran/rehabilitasi/perkuatan jembatan / pengoperasian pertama kali	:	-
3	Tanggal / Bulan / Tahun serah terima aset	:	-
4	Penanggung jawab pembangunan (Satker/PPK)	:	-
5	Penanggung jawab pelebaran/rehabilitasi/perkuatan jembatan (Satker/PPK)	:	-
6	Biaya perencanaan	:	-
7	Biaya pembangunan	:	-
8	Biaya pelebaran/rehabilitasi/perkuatan jembatan	:	-
9	Biaya pengujian	:	-
10	Nilai aset serah terima	:	-
11	Nama konsultan perencana pembangunan	:	-
12	Nama <i>Independent Proof Checker</i> (IPC)	:	-
13	Nama konsultan perencana pelebaran/rehabilitasi/perkuatan jembatan	:	-
14	Nama kontraktor pelaksana pembangunan	:	-
15	Nama kontraktor pelaksana pelebaran/rehabilitasi/perkuatan jembatan	:	-
16	Nama subkontraktor spesialis	:	-
17	Nama konsultan pengawas pembangunan	:	-
18	Nama konsultan pengawas pelebaran/rehabilitasi/perkuatan jembatan	:	-
19	Nama konsultan pengujian	:	-
		Tersedia / Tidak	File
20	Laporan pembangunan/pelebaran/rehabilitasi/perkuatan jembatan	:	TIDAK
21	<i>As-built-drawing</i> atau denah jembatan	:	TIDAK

Hanya untuk keperluan kantor	
Tanggal memasukkan Data Pemeriksaan Inventarisasi 04/04/2024	Oleh : WAHYU DWIS



PEMERINTAH KOTA SEMARANG
DINAS PEKERJAAN UMUM

JL. MADUKORO RAYA NO. 7, TELP. (024) 76433969, FAX. (024) 76433969 KOTA SEMARANG

INFORMASI KAPASITAS MUATAN

1 Batasan muatan sumbu terberat MST	:	8	ton
2 Beban maksimum yang pernah di atas jembatan	:	8	ton
3 Jenis kendaraan berat yang umum lewat di atas jembatan	:	TRUK SEMI TRALIER	
4 Tindakan darurat yang sedang/pernah dilakukan di atas jembatan	:	E	
a. Pembatasan beban			
b. Penyokongan/Sangga			
c. Penutupan parsial/Sebagian			
d. Penutupan penuh			
e. Jalan Memutar/ <i>detour</i>			
f. Jembatan Sementara			
5 Apakah tersedia jalan memutar/ <i>detour</i> jika jembatan ditutup		Ya	tidak
6 Panjang jarak tambahan yang harus ditempuh dengan jalan memutar		500	m

INFORMASI KAPASITAS LALU LINTAS

1 Lalu - lintas harian rata-rata tahunan (LHR) AADT	:	2637,851	
2 Nilai Lalu - Lintas (Perbandingan lebar jalur lalu-lintas yang tersedia di atas jembatan dengan lebar perkerasan sebelum masuk ke dalam jembatan			
Longgar kendaraan bebas melintas di atas jembatan		0	
Cukup lebar kendaraan melaju perlahan di atas jembatan		3	
Sempit kendaraan harus antri atau berhenti		5	
3 Lebar kendaraan maksimum (<i>ODOL/Over-dimension overload vehicle</i>)	:	2,4	m

INFORMASI BATASAN PERLINTASAN DAN LINGKUNGAN

1 Tinggi muka air banjir terhadap bagian atas lantai jembatan	:	1,8	m
2 Tinggi muka air banjir terhadap elevasi perletakan jembatan	:	-	m
3 Tinggi muka air banjir terhadap elevasi terbawah bangunan atas jembatan	:	0,7	m
4 Kedalaman gerusan di sekitar pilar	:	-	m
5 Kedalaman gerusan di sekitar kepala jembatan	:	-	m
6 Kedalaman gerusan di sekitar tanah timbunan atau bangunan pengaman lainnya	:	-	m
7 Tinggi bebas perlintasan <i>overpass</i> jalan	:	-	m
8 Tinggi bebas perlintasan kereta api	:	-	m
9 Tinggi bagian tertinggi dari kapal laut dan/atau angkutannya terhadap elevasi terbawah bangunan atas jembatan	:	-	m
10 Lebar alur pelayaran untuk dibandingkan dengan kapal laut	:	-	m
11 Tinggi pilon dengan batasan lintasan pesawat udara dekat bandara	:	-	m



PEMERINTAH KOTA SEMARANG
DINAS PEKERJAAN UMUM

JL. MADUKORO RAYA NO. 7, TELP. (024) 76433969, FAX. (024) 76433969 KOTA SEMARANG

KODE-KODE PEMERIKSAAN INVENTARISASI JEMBATAN

Tipe Lintasan		JN (jalan)	SL (sungai lurus)	SM (sungai meander)	SB (sungai berjaln)	S/T (selat atau teluk)	KA (Kereta Api)	L (lain-lain)				
A. TBA (Tipe Bangunan Atas)		B. BHN (Bahan)			C1. SBA (Sifat Bangunan Atas)		C2. Keterangan Detail		D. TF (Tipe Fondasi)		E. KJP (Kepala Jembatan/Pilar)	
B	gorong-gorong persegi	K	Kayu	P	Permanen	A	Australia	CA	Cakar Ayam	A Cap (Kepala tiang) B Dinding penuh K Kepala jembatan khusus		
Y	gorong-gorong pipa	S	Pasangan bata	S	Semi Permanen	T	Australia (Sementara)	LS	Langsung			
A	gorong-gorong pelengkung	M	Pasangan batu	W	Darurat	B	Belanda (tipe baru)	TP	Tiang Pancang	Pilar		
T	gantung	G	Bronjong dan sejenisnya	X	Tidak ada struktur	D	Belanda (tipe lama)	PB	Tiang Bor			
C	Jembatan Gantungan / Beruji Kabel (Cable Stayed)	H	Pasangan batu kosong	M	Bergerak	I	Indonesia	TU	Tiang Ulir	C Cap (kepala tiang) P Dinding penuh S Satu kolom D Dua kolom T Tiga atau lebih kolom L Lain-lain V Tipe V		
G	gelagar	D	Beton tak bertulang	F	Apung	J	Jepang	SU	Sumuran			
M	gelagar komposit	T	Beton bertulang			R	Austria	LL	Lain-lain	PILON		
O	Gelagar Boks	P	Beton pratekan			E	Spanyol					
Q	Gelagar tipe U	B	Baja			U	Callender Hamilton (UK/Inggris)			Tiang Sandaran		
L	balok pelengkung	U	Pelat baja gelombang			W	Acrow/Bailey					
E	pelengkung	Y	Komposit Baja - beton			<i>Catatan :</i> <i>untuk pemeriksaan jembatan,</i> <i>apabila diketahui pasti, dari</i> <i>pemeriksaan detail dapat</i> <i>dituliskan atau diganti</i> <i>dengan sifat apabila tidak</i> <i>pasti</i>		A	Tipe A	TB tiang beton sandaran baja BB tiang baja sandaran baja DB dinding bagian bawah + sandaran baja DD Sandaran/Median beton bertulang KK tiang kayu sandaran kayu		
D	Flat Slab	J	Alumunium					H	Tipe H			
V	Voided Slab	E	Neoprene / karet					I	Tipe Tunggal / I			
R	rangka	F	Teflon					Y	Tipe Y			
P	Pelat	V	PVC					V	Tipe V terbuka			
F	ferry	N	geotextile					W	Tipe Double I			
K	lintasan kerata api	O	Tanah biasa/lempung atau timbunan									
W	lintasan basah	A	Aspal									
U	lain-lain	R	kerikil/pasir									
		W	Macadam									
		X	Bahan asli									
		L	Lain-lain									



LAPORAN PEMERIKSAAN INVENTARISASI JEMBATAN

Sistem Manajemen Jembatan

Nama Jembatan : TRIMULYO 2

Tipe Lintasan (pilih JN, SL, SM, SB, S/T, KA, L) JN SL SM SB S/T KA L Jumlah Bentang : 1 Panjang Total (m) : 5,00 Bentang Terpanjang (m) : 5,00

Table with 40 columns: No. Bentang, Panjang Bentang (m), Jumlah Gelagar, Swait / skew (derajat), Kelengkungan/radius (m), Lebar Lantai Kemd. (m), Lebar Tortonar (m), Tinggi Ruang Bebas (m), Struktur Utama Bangunan Atas (TBA, BHN, SBA), Pilon (3.480) (TIPE, BHN), Struktur Lantai (4.511) (BHN, BHN, BHN), Perlengkapan Sistem Lantai (4.515) (TBA, BHN, SBA), Lebar Plat Lantai (4.514) (M, M, P), Pengaman Pengguna Jalan (3.620), Perletakan (3.610), Sambungan / Siar muai (3.600), Perlengkapan Aerodinamik Jembatan (3.630), Perkuatan Bangunan Atas (4.414, 4.425, 4.433, 4.446, 4.456, 4.464, 4.475, 4.495), Perlengkapan Umum (3.710), Penerangan (3.720), Utilitas (3.730), Pengaman Struktur dan Lingkungan (3.740), SMKS (System Monitoring Kesehatan Jembatan (3.750)), Perlengkapan Jembatan Gerak/moveable bridge (3.760), Fasilitas Pemeriksaan Tetap (3.770), Gorong-gorong (3.820, 3.830, 3.840), Perkuatan Gorong-gorong (3.850), Lintasan Basah (3.910, 3.920, 3.930).

Catatan :
Pengisian disesuaikan dengan kode elemen dan kode laporan inventarisasi
L4 adalah elemen pada level 4
(*) adalah jembatan tipe gelagar
Lebar Total Plat Lantai = 5,6 m
Bangunan Atas = 2 NILAI
Lantai = 2 NILAI

Table with 17 columns: No. Kepala Jembatan / Pilar, Bangunan Bawah (2.300) (Fondasi (3.310), Kepala Jembatan/Pilar (3.320), Perkuatan Bangunan Bawah (4.326)), Aliran Sungai (2.200) (Tebing Sungai (4.211), Bangunan Pengaman (3.220)), Jalan Pendekat (2.100) (Perkerasan Jalan Pendekat (3.110), Tanah Timbunan (3.120), Struktur Penahan Tanah Jalan Pendekat (3.130), Pengaman Lalu - Lintas (3.140)).

Catatan :
Bangunan Bawah = 2 NILAI
Pondasi = 2 NILAI
Pengisian disesuaikan dengan kode elemen dan kode laporan inventarisasi
L4 adalah elemen pada level 4
(*) adalah jembatan tipe gelagar



PEMERINTAH KOTA SEMARANG
DINAS PEKERJAAN UMUM

JL. MADUKORO RAYA NO. 7, TELP. (024) 76433969, FAX. (024) 76433969 KOTA SEMARANG

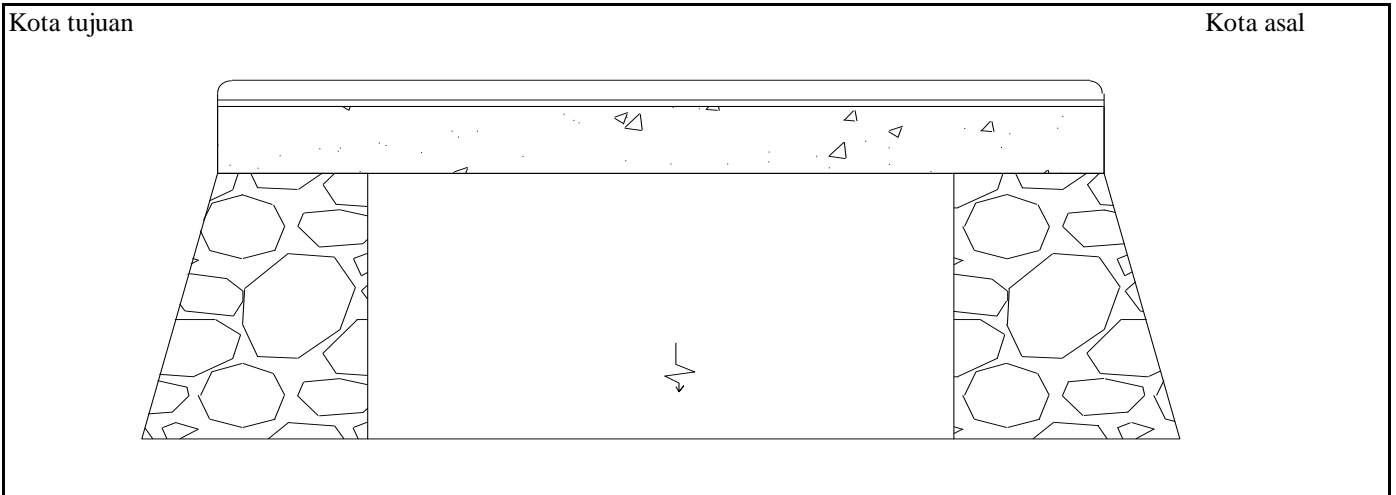
NO. JEMBATAN :

KT	3	3	0	7	4	0	5	0	0	3	5	0	0	2	0
----	---	---	---	---	---	---	---	---	---	---	---	---	---	---	---

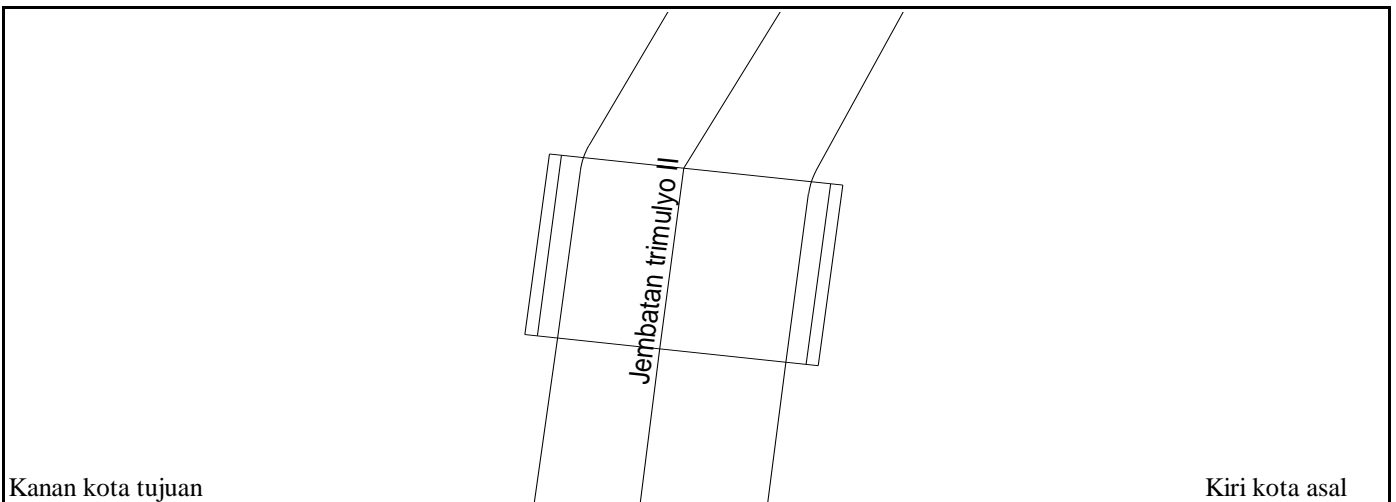
NAMA JEMBATAN :

TRIMULYO 2

POTONGAN MEMANJANG

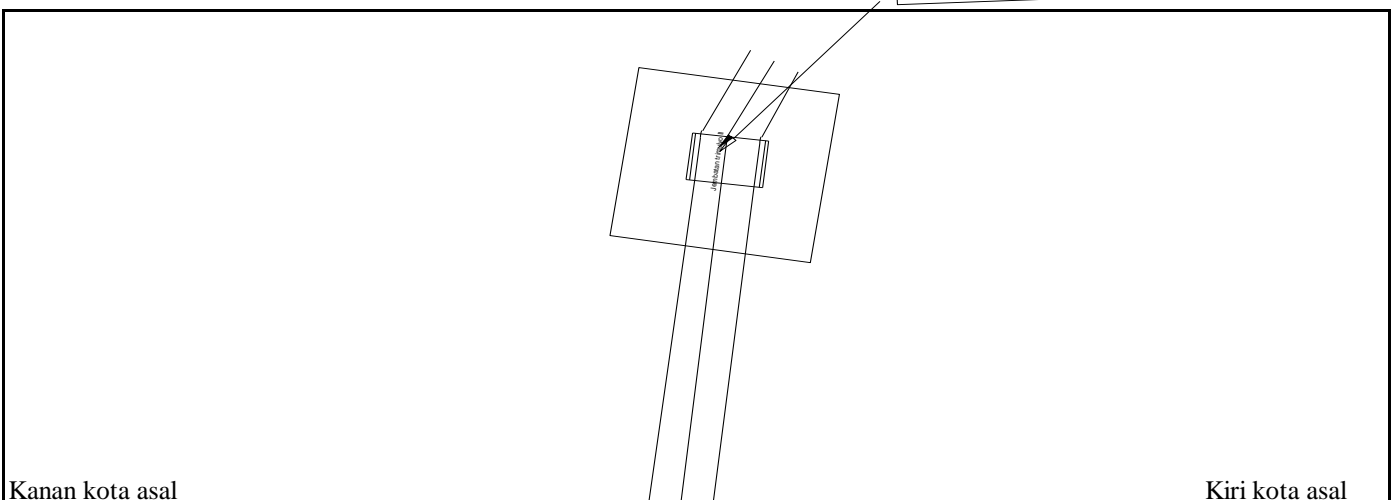


TAMPAK ATAS



SITUASI

LOKASI JEMBATAN





PEMERINTAH KOTA SEMARANG
DINAS PEKERJAAN UMUM

JL. MADUKORO RAYA NO. 7, TELP. (024) 76433969, FAX. (024) 76433969 KOTA SEMARANG



TAMPAK MEMANJANG



TAMPAK MEMANJANG



TAMPAK MELINTANG



TAMPAK MELINTANG

NOMOR JEMBATAN	NAMA JEMBATAN	LOKASI (Km)	PANJANG (M)
KT.33.074.05.0035.002	TRIMULYO 2	0+620	5,00



PEMERINTAH KOTA SEMARANG
DINAS PEKERJAAN UMUM

JL. MADUKORO RAYA NO. 7, TELP. (024) 76433969, FAX. (024) 76433969 KOTA SEMARANG



KONDISI JALAN PENDEKAT



TEMBOK SEDADA PECAH



TEMBOK SEDADA RONTOK



KERETAKAN PADA PELAT JEMBATAN

NOMOR JEMBATAN	NAMA JEMBATAN	LOKASI (Km)	PANJANG (M)
KT.33.074.05.0035.002	TRIMULYO 2	0+620	5,00



**PEMERINTAH KOTA SEMARANG
DINAS PEKERJAAN UMUM**

JL. MADUKORO RAYA NO. 7, TELP. (024) 76433969, FAX. (024) 76433969 KOTA SEMARANG

**FORM DETAIL JEMBATAN
Ruas Jalan
TRIMULYO**

NO JEMBATAN : KT.33.074.05.0035.002
NAMA JEMBATAN : TRIMULYO 2
TAHUN ANGGARAN : 2024



**PEMERINTAH KOTA SEMARANG
DINAS PEKERJAAN UMUM**

JL. MADUKORO RAYA NO. 7, TELP. (024) 76433969, FAX. (024) 76433969 KOTA SEMARANG

SISTEM
MANAJEMEN
JEMBATAN



LAPORAN PEMERIKSAAN DETAIL JEMBATAN

No. Jembatan Ruas Jalan Kabupaten dan Kota

KT	3	3	0	7	4	0	5	0	0	3	5	0	0	2	0
----	---	---	---	---	---	---	---	---	---	---	---	---	---	---	---

Nama Jembatan	TRIMULYO 2				Propinsi / Kabupaten / Kota Semarang	
Lokasi Jembatan	Koordinat Awal :	-6,946848	LS	110,47946	BT	Dari (Kota Asal/Km.No) : SMG
	Koordinat Akhir :	-6,946848	LS	110,47946	BT	Km. (Jarak dari kota asal) : 0+620
Tanggal Pemeriksaan 23 March 2024	Nama Pemeriksa / NIP GENDUT SUMANTO				Tahun Pembangunan	
Nilai Traffic :	0.626076	LHR :	2637,851159		Tahun : 2019	

USULAN PEMERIKSAAN KHUSUS

Apakah tindakan darurat disarankan ?	Ya	Tidak
--------------------------------------	----	--------------

Elemen elemen yang memerlukan Pemeriksaan Khusus

Kode	Elemen Uraian	Lokasi				Alasan untuk melakukan pemeriksaan khusus
		A/P/B	X	Y	Z	

TINDAKAN DARURAT

Apakah tindakan darurat disarankan ?	Ya	Tidak
--------------------------------------	----	--------------

Elemen elemen yang memerlukan Tindakan Darurat

Kode	Elemen Uraian	Lokasi				Alasan untuk melakukan pemeriksaan khusus
		A/P/B	X	Y	Z	

Hanya untuk keperluan kantor

Tanggal memasukkan Data Pemeriksaan Inventarisasi 04 April 2024	Oleh : WAHYU DWIS
--	----------------------

LAPORAN PEMERIKSAAN MENDETAIL JEMBATAN

DAFTAR KERUSAKAN UNTUK LEVEL 3-5

No. Jembatan	KT	3	3	0	7	4	0	5	0	0	0	3	5	0	0	2
--------------	----	---	---	---	---	---	---	---	---	---	---	---	---	---	---	---

EVALUASI ELEMEN

Elemen	Kode	Uraian Level 2 (pilihan)	Elemen	Kode	Uraian Level 3 (pilihan)	Elemen		Kerusakan		Lokasi		Level 5					Level 4														
						Kode	Uraian (pilihan)	Kode	Uraian (pilihan)	A/P/B	X	Y	Z	Nilai Kondisi					Nilai Kondisi												
														S	R	K	F	P	NK	S	R	K	F	P	NK						
2.100	Jalan Pendekat		3.110	Perkerasan Jalan Pendekat	4.111	Perkerasan Fleksibel Jalan Pendekat								1	0	0	0	0	1	1	0	0	0	0	1						
					4.112	Perkerasan Kaku Jalan Pendekat																									
					4.113	Pelat Injak																									
					4.114	Sleeper Slab																									
			3.120	Tanah Timbunan	4.115	Drainase Perkerasan																									
					4.121	Tanah Timbunan																									
					4.122	Timbunan Ringan																									
					4.123	Geosintetik																									
			3.130	Struktur Penahan Tanah Jalan Pendekat	4.124	Drainase Tanah Timbunan																									
					4.131	Dinding Penahan Tanah																									
					4.132	Tanah Bertulang/Mechanically Stabilized Earth (MSE)																									
					4.133	Drainase Struktur Penahan Tanah																									
			3.140	Pengaman lalu - lintas	4.134	Soil nailing																									
					4.141	Tiang Pengaman Jalan Pendekat																									
		4.142	Pagar Pengaman/Guardrail Jalan Pendekat																												

LEVEL 3		Nilai Kondisi					
Kode	Elemen	S	R	K	F	P	NK
3.110	Perkerasan Jalan Pendekat	1	0	0	0	0	1
3.120	Tanah Timbunan						-
3.130	Struktur Penahan Tanah Jalan Pendekat						-
3.140	Pengaman lalu-lintas						-
3.210	Aliran Sungai	1	1	0	0	0	2
3.220	Bangunan Pengaman	1	1	0	0	0	2
3.310	Fondasi	1	1	0	0	0	2
3.320	Kepala Jembatan/Pilar	1	1	0	0	0	2
3.410	Sistem Gelagar						-
3.420	Jembatan Pelat	1	1	0	0	0	2
3.430	Pelengkung						-
3.440	Balok Pelengkung						-
3.450	Rangka						-
3.460	Jembatan Beruji Kabel (Cable-Stayed)						-
3.470	Jembatan Gantung						-
3.480	Pilon						-
3.490	Gelagar Boks						-
3.500	Sistem Lantai	1	0	0	0	0	1
3.600	Sambungan / Siar muai						-
3.610	Perletakan						-
3.620	Pengaman Pengguna Jalan	1	1	1	0	0	3
3.630	Perlengkapan Aerodinamik Jembatan						-
3.710	Perlengkapan Umum						-
3.720	Penerangan						-
3.730	Utilitas						-
3.740	Pengaman struktur dan lingkungan						-
3.750	SMKS (Sistem Monitoring Kesehatan Jembatan)						-
3.760	Perlengkapan Jembatan Gerak/moveable bridge						-
3.770	Fasilitas Pemeriksaan Tetap						-
3.810	Tanah di dalam struktur Gorong-gorong						-
3.820	Gorong - gorong persegi Boks						-
3.830	Gorong- gorong pipa						-
3.840	Gorong - gorong Pelengkung Baja Gelombang						-
3.850	Struktur Pendukung Gorong-gorong						-
3.860	Perkuatan gorong - gorong						-
3.910	Lintasan dengan perkerasan						-
3.920	Lintasan alam (tanpa perkerasan)						-
3.930	Lintasan dengan struktur semi - permanen						-

LEVEL 2		Nilai Kondisi					
Kode	Elemen	S	R	K	F	P	NK
2.100	Jalan Pendekat	1	0	0	0	0	1
2.200	Aliran Sungai	1	1	0	0	0	2
2.300	Bangunan Bawah	1	1	0	0	0	2
2.400	Bangunan Atas	1	1	0	0	0	2
2.700	Perlengkapan						-
2.800	Gorong-gorong						-
2.900	Struktur Lintasan Basah						-



PEMERINTAH KOTA SEMARANG
DINAS PEKERJAAN UMUM

JL. MADUKORO RAYA NO. 7, TELP. (024) 76433969, FAX. (024) 76433969 KOTA SEMARANG

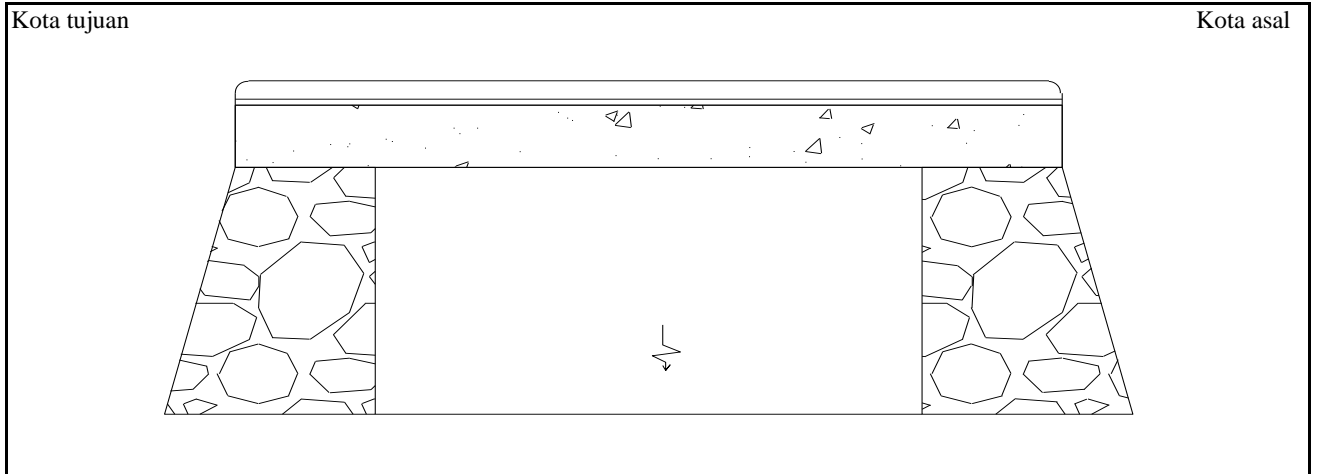
NO. JEMBATAN :

KT	3	3	0	7	4	0	5	0	0	3	5	0	0	2
----	---	---	---	---	---	---	---	---	---	---	---	---	---	---

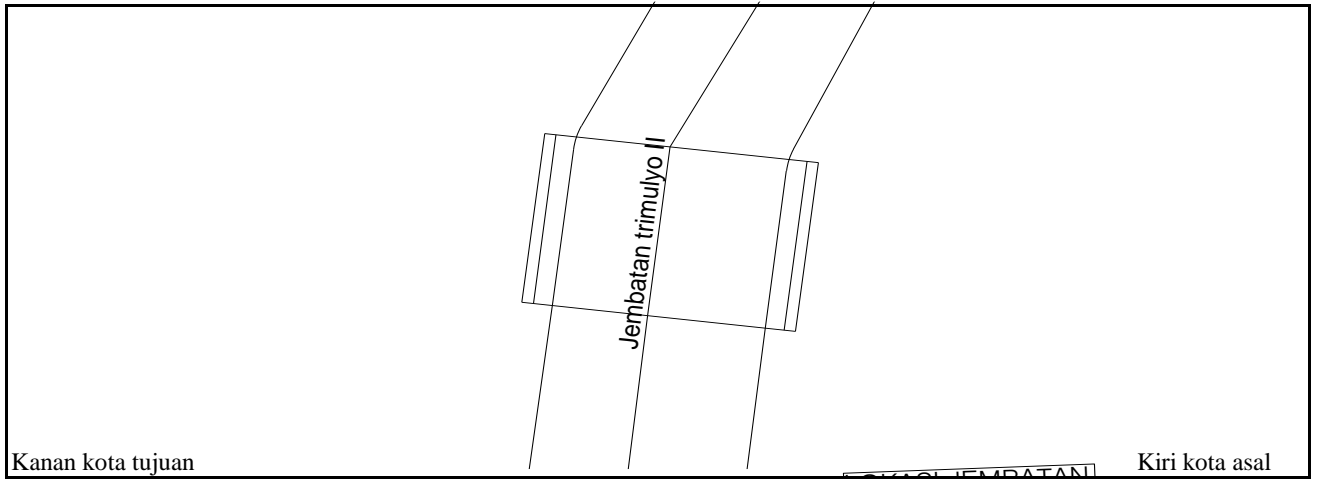
NAMA JEMBATAN :

TRIMULYO 2.....

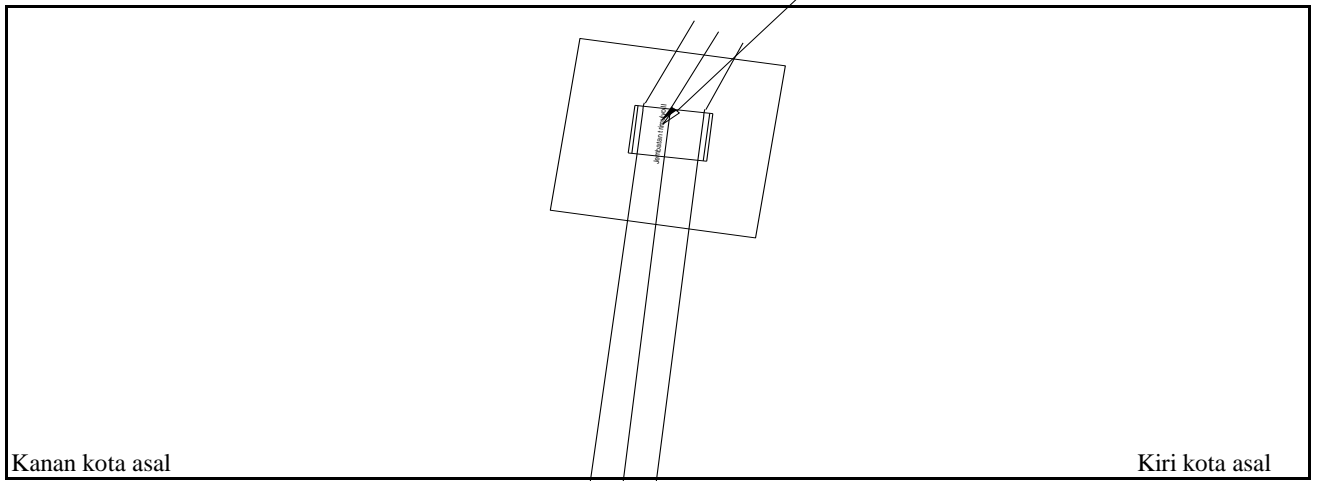
POTONGAN MEMANJANG



TAMPAK ATAS



SITUASI





**PEMERINTAH KOTA SEMARANG
DINAS PEKERJAAN UMUM**

JL. MADUKORO RAYA NO. 7, TELP. (024) 76433969, FAX. (024) 76433969 KOTA SEMARANG



TAMPAK MEMANJANG



TAMPAK MEMANJANG



TAMPAK MELINTANG



TAMPAK MELINTANG

NOMOR JEMBATAN	NAMA JEMBATAN	LOKASI (Km)	PANJANG (M)
KT.33.074.05.0035.002	TRIMULYO 2	0+620	5,00



**PEMERINTAH KOTA SEMARANG
DINAS PEKERJAAN UMUM**

JL. MADUKORO RAYA NO. 7, TELP. (024) 76433969, FAX. (024) 76433969 KOTA SEMARANG



KONDISI JALAN PENDEKAT



TEMBOK SEDADA PECAH



TEMBOK SEDADA RONTOK



KERETAKAN PADA PELAT JEMBATAN

NOMOR JEMBATAN	NAMA JEMBATAN	LOKASI (Km)	PANJANG (M)
KT.33.074.05.0035.002	TRIMULYO 2	0+620	5,00