



PEMERINTAH KOTA SEMARANG
DINAS PEKERJAAN UMUM

JL. MADUKORO RAYA NO. 7, TELP. (024) 76433969, FAX. (024) 76433969 KOTA SEMARANG

FORM INVENTARISASI JEMBATAN
Ruas Jalan
SEDAYU SAWO

NO JEMBATAN : KT.33.074.05.0026.001

NAMA JEMBATAN : SEDAYU SAWO

TAHUN ANGGARAN : 2024



LAPORAN PEMERIKSAAN INVENTARISASI JEMBATAN

No. Jembatan Ruas Jalan Kabupaten dan Kota

KT	3	3	0	7	4	0	5	0	0	2	6	0	0	1	
----	---	---	---	---	---	---	---	---	---	---	---	---	---	---	--

Nama Jembatan	SEDAYU SAWO		Propinsi / Kabupaten / Kota Semarang
Lokasi Jembatan	Koordinat Awal : -6,9818180 LS	110,4823150 BT	Dari (Kota Asal/Km.NoI) : SMG
	Koordinat Akhir : -6,9818180 LS	110,4823150 BT	Km. (Jarak dari kota asal) : 0+350
Tanggal Pemeriksaan 28/03/2024	Nama Pemeriksa / NIP GENDUT SUMANTO		Tahun Pembangunan -
Nilai Lalu - Lintas :	0.630943	LHR : 2658,4	Tahun : 2019

INFORMASI PEMBANGUNAN JEMBATAN

1 Tanggal / Bulan / Tahun pembangunan jembatan / pengoperasian pertama kali	:	-
2 Tanggal / Bulan / Tahun pelebaran/rehabilitasi/perkuatan jembatan / pengoperasian pertama kali	:	-
3 Tanggal / Bulan / Tahun serah terima aset	:	-
4 Penanggung jawab pembangunan (Satker/PPK)	:	-
5 Penanggung jawab pelebaran/rehabilitasi/perkuatan jembatan (Satker/PPK)	:	-
6 Biaya perencanaan	:	-
7 Biaya pembangunan	:	-
8 Biaya pelebaran/rehabilitasi/perkuatan jembatan	:	-
9 Biaya pengujian	:	-
10 Nilai aset serah terima	:	-
11 Nama konsultan perencana pembangunan	:	-
12 Nama <i>Independent Proof Checker</i> (IPC)	:	-
13 Nama konsultan perencana pelebaran/rehabilitasi/perkuatan jembatan	:	-
14 Nama kontraktor pelaksana pembangunan	:	-
15 Nama kontraktor pelaksana pelebaran/rehabilitasi/perkuatan jembatan	:	-
16 Nama subkontraktor spesialis	:	-
17 Nama konsultan pengawas pembangunan	:	-
18 Nama konsultan pengawas pelebaran/rehabilitasi/perkuatan jembatan	:	-
19 Nama konsultan pengujian	:	-
	Tersedia / Tidak	File
20 Laporan pembangunan/pelebaran/rehabilitasi/perkuatan jembatan	:	TIDAK
21 <i>As-built-drawing</i> atau denah jembatan	:	TIDAK

Hanya untuk keperluan kantor

Tanggal memasukkan Data Pemeriksaan Inventarisasi 08/04/2024	Oleh : WAHYU DWI S
---	-----------------------



PEMERINTAH KOTA SEMARANG
DINAS PEKERJAAN UMUM

JL. MADUKORO RAYA NO. 7, TELP. (024) 76433969, FAX. (024) 76433969 KOTA SEMARANG

INFORMASI KAPASITAS MUATAN

1 Batasan muatan sumbu terberat MST	:	8	ton
2 Beban maksimum yang pernah di atas jembatan	:	8	ton
3 Jenis kendaraan berat yang umum lewat di atas jembatan	:	TRUK	
4 Tindakan darurat yang sedang/pernah dilakukan di atas jembatan	:	E	
a. Pembatasan beban			
b. Penyokongan/Sangga			
c. Penutupan parsial/Sebagian			
d. Penutupan penuh			
e. Jalan Memutar/ <i>detour</i>			
f. Jembatan Sementara			
5 Apakah tersedia jalan memutar/ <i>detour</i> jika jembatan ditutup		Ya	tidak
6 Panjang jarak tambahan yang harus ditempuh dengan jalan memutar		1000	m

INFORMASI KAPASITAS LALU LINTAS

1 Lalu - lintas harian rata-rata tahunan (LHR) AADT	:	2658,354	
2 Nilai Lalu - Lintas (Perbandingan lebar jalur lalu-lintas yang tersedia di atas jembatan dengan lebar perkerasan sebelum masuk ke dalam jembatan			
Longgar kendaraan bebas melintas di atas jembatan		0	
Cukup lebar kendaraan melaju perlahan di atas jembatan		3	
Sempit kendaraan harus antri atau berhenti		5	
3 Lebar kendaraan maksimum (<i>ODOL/Over-dimension overload vehicle</i>)	:	2,4	m

INFORMASI BATASAN PERLINTASAN DAN LINGKUNGAN

1 Tinggi muka air banjir terhadap bagian atas lantai jembatan	:	1	m
2 Tinggi muka air banjir terhadap elevasi perletakan jembatan	:	-	m
3 Tinggi muka air banjir terhadap elevasi terbawah bangunan atas jembatan	:	0,8	m
4 Kedalaman gerusan di sekitar pilar	:	-	m
5 Kedalaman gerusan di sekitar kepala jembatan	:	-	m
6 Kedalaman gerusan di sekitar tanah timbunan atau bangunan pengaman lainnya	:	-	m
7 Tinggi bebas perlintasan <i>overpass</i> jalan	:	-	m
8 Tinggi bebas perlintasan kereta api	:	-	m
9 Tinggi bagian tertinggi dari kapal laut dan/atau angkutannya terhadap elevasi terbawah bangunan atas jembatan	:	-	m
10 Lebar alur pelayaran untuk dibandingkan dengan kapal laut	:	-	m
11 Tinggi pilon dengan batasan lintasan pesawat udara dekat bandara	:	-	m



PEMERINTAH KOTA SEMARANG
DINAS PEKERJAAN UMUM

JL. MADUKORO RAYA NO. 7, TELP. (024) 76433969, FAX. (024) 76433969 KOTA SEMARANG

KODE-KODE PEMERIKSAAN INVENTARISASI JEMBATAN

Tipe Lintasan		JN (jalan)	SL (sungai lurus)	SM (sungai meander)	SB (sungai berjaln)	S/T (selat atau teluk)	KA (Kereta Api)	L (lain-lain)				
A. TBA (Tipe Bangunan Atas)		B. BHN (Bahan)			C1. SBA (Sifat Bangunan Atas)		C2. Keterangan Detail		D. TF (Tipe Fondasi)		E. KJP (Kepala Jembatan/Pilar)	
B	gorong-gorong persegi	K	Kayu	P	Permanen	A	Australia	CA	Cakar Ayam	A	Cap (Kepala tiang)	
Y	gorong-gorong pipa	S	Pasangan bata	S	Semi Permanen	T	Australia (Sementara)	LS	Langsung	B	Dinding penuh	
A	gorong-gorong pelengkung	M	Pasangan batu	W	Darurat	B	Belanda (tipe baru)	TP	Tiang Pancang	K	Kepala jembatan khusus	
T	gantung	G	Bronjong dan sejenisnya	X	Tidak ada struktur	D	Belanda (tipe lama)	PB	Tiang Bor			
C	Jembatan Gantungan / Beruji Kabel (Cable Stayed)	H	Pasangan batu kosong	M	Bergerak	I	Indonesia	TU	Tiang Ulir			
G	gelagar	D	Beton tak bertulang	F	Apung	J	Jepang	SU	Sumuran	Pilar		
M	gelagar komposit	T	Beton bertulang			R	Austria	LL	Lain-lain	C	Cap (kepala tiang)	
O	Gelagar Boks	P	Beton pratekan			E	Spanyol			P	Dinding penuh	
Q	Gelagar tipe U	B	Baja			U	Callender Hamilton (UK/Inggris)	PILON		S	Satu kolom	
L	balok pelengkung	U	Pelat baja gelombang			W	Acrow/Bailey	A	Tipe A	D	Dua kolom	
E	pelengkung	Y	Komposit Baja - beton					D	Tipe Diamond	T	Tiga atau lebih kolom	
D	Flat Slab	J	Alumunium					H	Tipe H	L	Lain-lain	
V	Voided Slab	E	Neoprene / karet					I	Tipe Tunggal / I	V	Tipe V	
R	rangka	F	Teflon					Y	Tipe Y	Tiang Sandaran		
P	Pelat	V	PVC					V	Tipe V terbuka	TB	tiang beton sandaran baja	
F	ferry	N	geotextile					W	Tipe Double I	BB	tiang baja sandaran baja	
K	lintasan kereta api	O	Tanah biasa/lempung atau timbunan							DB	dinding bagian bawah + sandaran baja	
W	lintasan basah	A	Aspal							DD	Sandaran/Median beton bertulang	
U	lain-lain	R	kerikil/pasir							KK	tiang kayu sandaran kayu	
		W	Macadam									
		X	Bahan asli									
		L	Lain-lain									

Catatan :
*Asal produksi jembatan,
apabila diketahui pasti, dari
pemeriksaan detail dapat
dituliskan atau diganti dengan
sifat apabila tidak pasti*



PEMERINTAH KOTA SEMARANG

DINAS PEKERJAAN UMUM

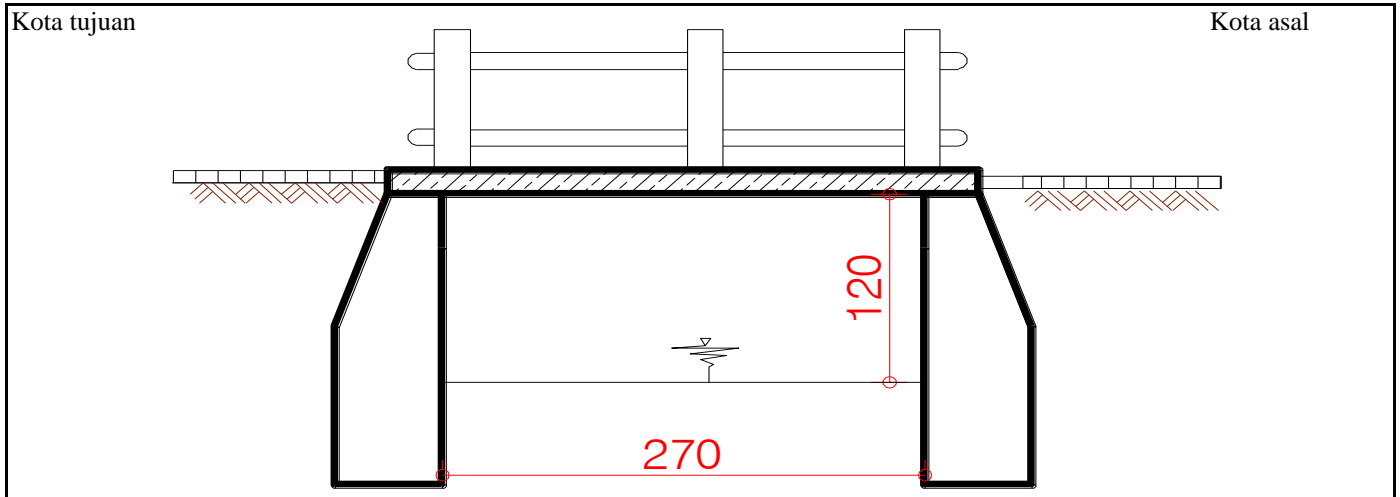
JL. MADUKORO RAYA NO. 7, TELP. (024) 76433969, FAX. (024) 76433969 KOTA SEMARANG

NO. JEMBATAN :

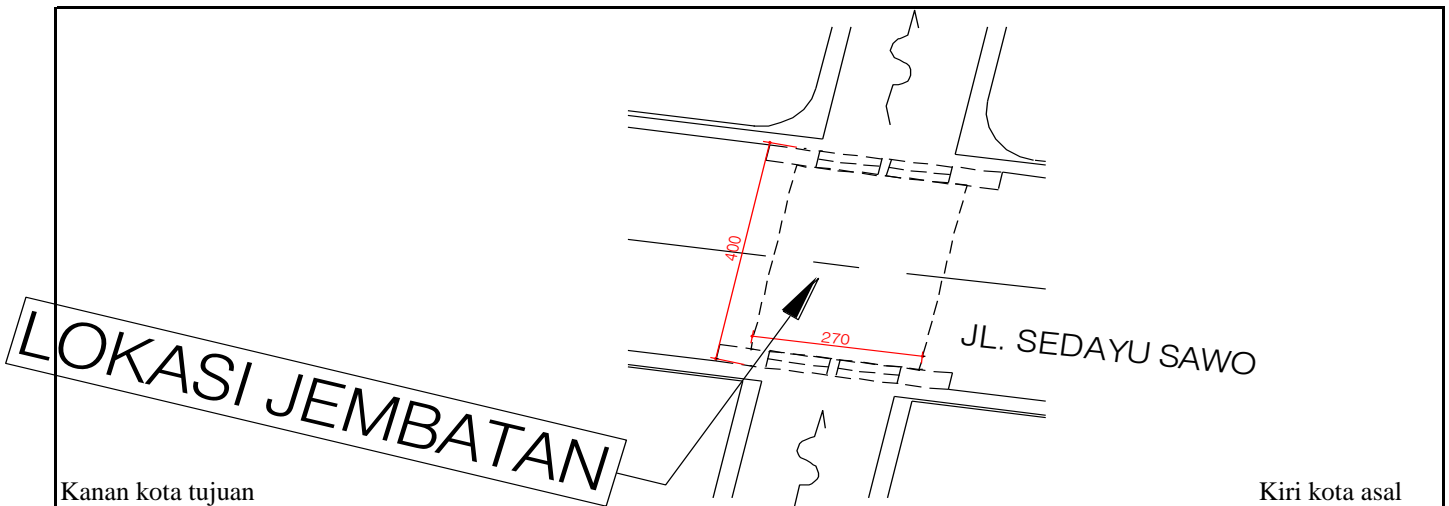
KT	3	3	0	7	4	0	5	0	0	2	6	0	0	1	0
----	---	---	---	---	---	---	---	---	---	---	---	---	---	---	---

NAMA JEMBATAN : SEDAYU SAWO

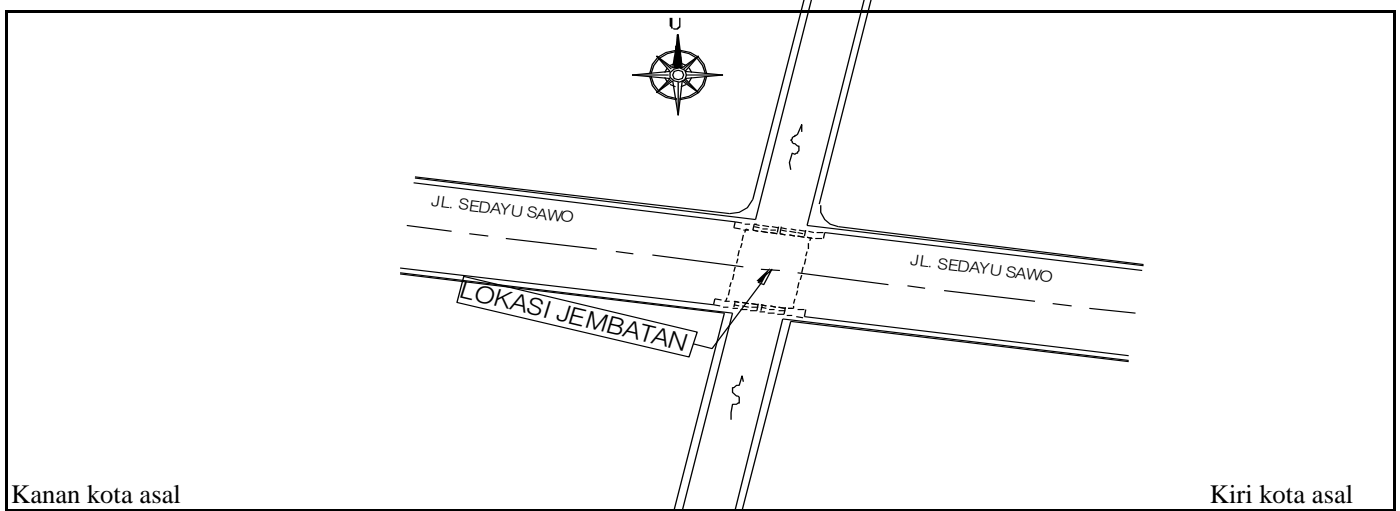
POTONGAN MEMANJANG



TAMPAK ATAS



SITUASI





PEMERINTAH KOTA SEMARANG
DINAS PEKERJAAN UMUM

JL. MADUKORO RAYA NO. 7, TELP. (024) 76433969, FAX. (024) 76433969 KOTA SEMARANG



TAMPAK MEMANJANG



TAMPAK MEMANJANG



TAMPAK MELINTANG



TAMPAK MELINTANG

NOMOR JEMBATAN	NAMA JEMBATAN	LOKASI (Km)	PANJANG (M)
KT.33.074.05.0026.001	SEDAYU SAWO	0+350	2,70



**PEMERINTAH KOTA SEMARANG
DINAS PEKERJAAN UMUM**

JL. MADUKORO RAYA NO. 7, TELP. (024) 76433969, FAX. (024) 76433969 KOTA SEMARANG



TEMBOK SEDADA KEROPOS



TEMBOK SEDADA PECAH



**KONDISI BANGUNAN BAWAH MANGALAMI
PENURUNAN MUTU BETON**



TEMBOK SAYAP LONGSOR

NOMOR JEMBATAN	NAMA JEMBATAN	LOKASI (Km)	PANJANG (M)
KT.33.074.05.0026.001	SEDAYU SAWO	0+350	2,70



**PEMERINTAH KOTA SEMARANG
DINAS PEKERJAAN UMUM**

JL. MADUKORO RAYA NO. 7, TELP. (024) 76433969, FAX. (024) 76433969 KOTA SEMARANG

**FORM DETAIL JEMBATAN
Ruas Jalan
SEDAYU SAWO**

NO JEMBATAN : KT.33.074.05.0026.001

NAMA JEMBATAN : SEDAYU SAWO

TAHUN ANGGARAN : 2024



LAPORAN PEMERIKSAAN DETAIL JEMBATAN

No. Jembatan Ruas Jalan Kabupaten dan Kota

KT	3	3	0	7	4	0	5	0	0	2	6	0	0	1	0
----	---	---	---	---	---	---	---	---	---	---	---	---	---	---	---

Nama Jembatan	SEDAYU SAWO				Propinsi / Kabupaten / Kota Semarang	
Lokasi Jembatan	Koordinat Awal :	-6,981818	LS	110,482315	BT	Dari (Kota Asal/Km.NoI) : SMG
	Koordinat Akhir :	-6,981818	LS	110,482315	BT	Km. (Jarak dari kota asal) : 0+350
Tanggal Pemeriksaan	Nama Pemeriksa / NIP				Tahun Pembangunan	
28 March 2024	GENDUT SUMANTO				-	
Nilai Traffic :	0.630943	LHR :	2658,354149		Tahun : 2019	

USULAN PEMERIKSAAN KHUSUS

Apakah tindakan darurat disarankan ?	Ya	Tidak
--------------------------------------	----	-------

Elemen elemen yang memerlukan Pemeriksaan Khusus

Kode	Elemen Uraian	Lokasi				Alasan untuk melakukan pemeriksaan khusus
		A/P/B	X	Y	Z	

TINDAKAN DARURAT

Apakah tindakan darurat disarankan ?	Ya	Tidak
--------------------------------------	----	-------

Elemen elemen yang memerlukan Tindakan Darurat

Kode	Elemen Uraian	Lokasi				Alasan untuk melakukan pemeriksaan khusus
		A/P/B	X	Y	Z	

Hanya untuk keperluan kantor

Tanggal memasukkan Data Pemeriksaan Inventarisasi	Oleh :
08 April 2024	WAHYU DWIS

LAPORAN PEMERIKSAAN MENDETAIL JEMBATAN

DAFTAR KERUSAKAN UNTUK LEVEL 3-5

No. Jembatan	KT	3	3	0	7	4	0	5	0	0	2	6	0	0	1	1
--------------	----	---	---	---	---	---	---	---	---	---	---	---	---	---	---	---

EVALUASI ELEMEN

Elemen		Elemen		Elemen		Kerusakan		Lokasi		Level 5					Level 4													
Kode	Uraian Level 2 (pilihan)	Kode	Uraian Level 3 (pilihan)	Kode	Uraian (pilihan)	Kode	Uraian (pilihan)	A/P/B	X	Y	Z	Nilai Kondisi					Nilai Kondisi											
												S	R	K	F	P	NK	S	R	K	F	P	NK					
2.100	Jalan Pendekat	3.110	Perkerasan Jalan Pendekat	4.111	Perkerasan Fleksibel Jalan Pendekat	722	Permukaan yang kasar/ berlobang (debonding, aus) atau retak					1	1	0	0	0	2	1	1	0	0	0	2					
				4.112	Perkerasan Kaku Jalan Pendekat																							
				4.113	Pelat Injak																							
				4.114	Sleeper Slab																							
				4.115	Drainase Perkerasan																							
				3.120	Tanah Timbunan	4.121	Tanah Timbunan																					
		4.122	Timbunan Ringan																									
		4.123	Geosintetik																									
		4.124	Drainase Tanah Timbunan																									
		3.130	Struktur Penahan Tanah Jalan Pendekat	4.131	Dinding Penahan Tanah	205	Pecah atau hilangnya bahan (delaminasi, abrasi, aus)							1	1	1	0	0	3	1	1	1	0	0	3			
				4.132	Tanah Bertulang/Mechanically Stabilized Earth (MSE)																							
				4.133	Drainase Struktur Penahan Tanah																							
				4.134	Soil nailing																							
		3.140	Pengaman lalu - lintas	4.141	Tiang Pengaman Jalan Pendekat																							
				4.142	Pagar Pengaman/Guardrail Jalan Pendekat																							
		2.200	Aliran Sungai	3.210	Aliran Sungai	4.211	tebing sungai							1	0	0	0	0	1	1	0	0	0	0	1			
4.212	aliran air utama					501	Pendangkalan sungai akibat endapan (sgradasi)							1	1	0	0	0	2	1	1	0	0	0	2			
4.213	daerah genangan banjir																											
3.220	Bangunan Pengaman			4.221	Pengaman Aliran Sungai																							
				4.222	Pengaman Tebing Sungai									1	0	0	0	0	1	1	0	0	0	0	1			
				4.223	Pengaman Bangunan Bawah																							
4.224	Perkuatan bangunan Pengaman																											
2.300	Bangunan Bawah	3.310	Pondasi	4.311	Fondasi Tiang																							
				4.312	Fondasi Sumuran																							
				4.313	Fondasi Langsung	521	Pengkikisan di sekitar jembatan (local scour)								1	1	0	0	0	2	1	1	0	0	0	2		
				4.314	Pondasi Balok Pelengkung																							
				4.315	Sambungan Fondasi dan Lainnya																							
				4.316	Perkuatan Fondasi																							
				4.317	Struktur jembatan apung																							
				3.320	Kepala Jembatan/Pilar	4.321	Balok Fondasi																					
						4.322	Dinding kepala jembatan / pilar	101	Penurunan mutu bata atau batu, atau keretakan								1	1	0	0	0	2	1	1	0	0	0	2
						4.323	Balok Kepala Jembatan/Pilar																					
		4.324	Struktur pengaku																									
		4.325	Sambungan kepala jembatan / pilar																									
		4.326	Perkuatan bangunan bawah																									
		4.327	Drainase Kepala jembatan / pilar																									
		2.400	Bangunan Atas	3.410	Sistem Gelagar	4.411	Gelagar utama																					
						4.412	Diafragma																					
4.413	Pengaku gelagar baja																											
4.414	Perkuatan gelagar																											
4.415	Sambungan gelagar																											
4.416	Drainase Gelagar																											
3.420	Jembatan Pelat					4.421	pelat beton bertulang	202	Retak (elemen beton)							1	1	0	0	0	2	1	1	0	0	0	2	
				4.422	Pelat beton pracetak pratekan																							
				4.423	Kabel prategang melintang																							
				4.424	Shear key (sambungan antar pelat beton pracetak pratekan - flat slab,)																							
				4.425	Perkuatan Jembatan Pelat																							
				4.426	Drainase Jembatan Pelat																							
3.430	Pelengkung			4.431	Pelengkung																							
				4.432	Dinding pelengkung																							

LEVEL 3		Nilai Kondisi					
Kode	Elemen	S	R	K	F	P	NK
3.110	Perkerasan Jalan Pendekat	1	1	0	0	0	2
3.120	Tanah Timbunan						-
3.130	Struktur Penahan Tanah Jalan Pendekat	1	1	1	0	0	3
3.140	Pengaman lalu-lintas						-
3.210	Aliran Sungai	1	1	0	0	0	2
3.220	Bangunan Pengaman	1	0	0	0	0	1
3.310	Fondasi	1	1	0	0	0	2
3.320	Kepala Jembatan/Pilar	1	1	0	0	0	2
3.410	Sistem Gelagar						-
3.420	Jembatan Pelat	1	1	0	0	0	2
3.430	Pelengkung						-
3.440	Balok Pelengkung						-
3.450	Rangka						-
3.460	Jembatan Beruji Kabel (<i>Cable-Stayed</i>)						-
3.470	Jembatan Gantung						-
3.480	Pilon						-
3.490	Gelagar Boks						-
3.500	Sistem Lantai	1	0	0	0	0	1
3.600	Sambungan / Siar muai						-
3.610	Perletakan						-
3.620	Pengaman Pengguna Jalan	1	1	0	0	0	2
3.630	Perlengkapan Aerodinamik Jembatan						-
3.710	Perlengkapan Umum						-
3.720	Penerangan						-
3.730	Utilitas	1	0	0	0	0	1
3.740	Pengaman struktur dan lingkungan						-
3.750	SMKS (Sistem Monitoring Kesehatan Jembatan)						-
3.760	Perlengkapan Jembatan Gerak/ <i>moveable bridge</i>						-
3.770	Fasilitas Pemeriksaan Tetap						-
3.810	Tanah di dalam struktur Gorong-gorong						-
3.820	Gorong - gorong persegi Boks						-
3.830	Gorong- gorong pipa						-
3.840	Gorong - gorong Pelengkung Baja Gelombang						-
3.850	Struktur Pendukung Gorong-gorong						-
3.860	Perkuatan gorong - gorong						-
3.910	Lintasan dengan perkerasan						-
3.920	Lintasan alam (tanpa perkerasan)						-
3.930	Lintasan dengan struktur semi - permanen						-

LEVEL 2		Nilai Kondisi					
Kode	Elemen	S	R	K	F	P	NK
2.100	Jalan Pendekat	1	1	0	0	0	2
2.200	Aliran Sungai	1	1	0	0	0	2
2.300	Bangunan Bawah	1	1	0	0	0	2
2.400	Bangunan Atas	1	1	0	0	0	2
2.700	Perlengkapan	1	0	0	0	0	1
2.800	Gorong-gorong						-
2.900	Struktur Lintasan Basah						-

Elemen		Elemen		Elemen		Kerusakan		Lokasi		Level 5						Level 4																	
Kode	Uraian Level 2 (pilihan)	Kode	Uraian Level 3 (pilihan)	Kode	Uraian (pilihan)	Kode	Uraian (pilihan)	Nilai Kondisi												Nilai Kondisi													
								A/P/B	X	Y	Z	S	R	K	F	P	NK	S	R	K	F	P	NK										
	3.440	Balok Pelengkung	4.433	Perkuatan pelengkung																													
			4.434	Drainase Pelengkung																													
			4.441	balok pelengkung																													
			4.442	Pengaku Balok Pelengkung																													
			4.443	Sambungan Balok Pelengkung																													
			4.444	Balok Pelengkung Rangka Baja																													
			4.445	Penggantungan Rangka Baja																													
			4.446	Perkuatan Balok Pelengkung																													
			4.447	Drainase Balok Pelengkung																													
			3.450	Rangka	4.451	Rangka Jembatan Panel																											
					4.451	Rangka Jembatan Panel																											
	4.452	Sambungan Rangka Jembatan Panel																															
	4.453	Struktur Rangka																															
	4.454	Pengaku Rangka																															
	4.455	Sambungan Rangka Baja																															
	4.456	Perkuatan Jembatan Rangka																															
	3.460	Jembatan - Beruji - Kabel (Cable-stayed)	4.461	Sistem Kabel Jembatan-Beruji-Kabel																													
			4.462	Sistem Penahan Kabel Jembatan-beruji-kabel																													
			4.463	Gelagar Melintang Jembatan Beruji Kabel (Cable stayed)																													
			4.464	Perkuatan Jembatan Beruji Kabel (Cable stayed)																													
	3.470	Jembatan Gantung	4.471	Sistem Kabel Jembatan Gantung																													
			4.472	Batang Penggantungan Jembatan Gantung																													
			4.473	Pengaku Jembatan Gantung																													
			4.474	Sistem penahan Kabel Jembatan Gantung																													
			4.475	Perkuatan Jembatan Gantung																													
			4.486	sadel pylon																													
			4.487	balok melintang																													
			4.488	ikatan angin bawah																													
			4.489	gantung/ sambungan																													
			3.480	Pilon	4.481	Struktur Pilon																											
	4.482	Penahan Kabel di Pilon																															
	4.483	Pilon Baja																															
	4.484	Sambungan Pilon Baja																															
	4.485	Perkuatan Pilon																															
	4.486	Drainase pylon																															
	4.491	Struktur Gelagar Boks																															
	3.490	Gelagar Boks	4.492	Pengaku gelagar boks																													
			4.493	Sambungan Gelagar Boks																													
			4.494	Prategang Eksternal dalam gelagar boks																													
			4.495	Perkuatan gelagar boks																													
			4.496	Drainase Gelagar Boks																													
	3.500	Sistem Lantai	4.511	Struktur Lantai									1	0	0	0	0	0	1	1	0	0	0	0	0	0	1						
			4.512	Penyanga Sistem Lantai																													
4.513			Trottoar dan kerb	731	Permukaan trottoar yang licin			1	1	0	0	0	0	2	1	1	0	0	0	0	0	2											
4.514			Lapis Permukaan Sistem Lantai										1	0	0	0	0	1	1	0	0	0	0	0	0	1							
4.515			Perkuatan Sistem Lantai																														
4.516			Link Slab																														
4.517			Drainase Lantai																														
3.600	Sambungan/Siar Muai	4.601	Sambungan/Siar Muai Baja (tipe gergaji)																														
		4.602	Sambungan/Siar Muai Baja Siku Profil Terbuka																														
3.610	Landasan/Perletakan	4.611	Landasan																														
		4.612	Peredam Pasif/Damping Struktur																														
		4.613	Peredam Aktif Struktur																														
		4.614	Pendukung landasan																														
		4.615	Penahan pergerakan landasan																														
		4.616	Ikatan / Perletakan Lainnya																														
3.620	Pengaman Pengguna Jalan	4.621	Struktur Sandaran Railling	305	Komponen yang rusak / hilang (sobek, abrasi)							1	1	0	0	0	2	1	1	0	0	0	0	0	2								
		4.622	Struktur tembok	205	Pecah atau hilangnya bahan (delaminasi, abrasi, aus)								1	1	0	0	0	2	1	1	0	0	0	0	2								
		4.623	Pembatas lainnya																														
3.630	Perlengkapan Aerodinamik	4.631	Perlengkapan Aerodinamik Bangunan Atas																														

LEVEL 3		Nilai Kondisi					
Kode	Elemen	S	R	K	F	P	NK
LEVEL 1		Nilai Kondisi					
Kode	Elemen	S	R	K	F	P	NK
1.000	Jembatan	1	1	0	0	0	2

Elemen		Elemen		Elemen		Kerusakan		Lokasi		Level 5					Level 4																					
Kode	Uraian Level 2 (pilihan)	Kode	Uraian Level 3 (pilihan)	Kode	Uraian (pilihan)	Kode	Uraian (pilihan)	A/P/B	X	Y	Z	Nilai Kondisi					Nilai Kondisi																			
												S	R	K	F	P	NK	S	R	K	F	P	NK													
			Jembatan	4.632	Perengkapan Aerodinamik Permukaan Kabel Jembatan																															
				4.633	Wind Barrier																															
2.700	Perengkapan	3.710	Perengkapan Umum	4.711	Perangkat Pengendali Lalu Lintas																															
				4.712	Penanda Jembatan																															
				4.713	Penunjang Perengkapan																															
				4.714	Struktur Penutup Jembatan																															
				4.715	Pendukung sandaran / median																															
				4.721	Sistem penerangan																															
				4.721	Sistem penerangan																															
				4.722	Struktur Tiang Pengaman																															
				4.723	Penunjang Penerangan																															
				4.731	Utilitas Kabel Listrik																															
				4.732	Utilitas Pipa Air Minum											1	0	0	0	0	1	1	0	0	0	0	0	1								
				4.733	Utilitas Kabel Telekomunikasi																															
				4.734	Utilitas Pipa Air Kotor																															
				4.735	Utilitas Pipa Pembawa Bahan Energi lainnya																															
				4.736	Sambungan utilitas																															
		4.737	Dudukan utilitas																																	
		3.740	Pengaman Struktur dan Jalan Lingkungan	4.741	Perangkat Pengendali Kelembaban																															
				4.742	Perangkat Penangkal Petir																															
				4.743	Perangkat Perlindungan Korosi dan Biota Laut																															
				4.744	Lubang Ventilasi																															
				4.745	Penutup Lubang Ventilasi																															
		3.750	SMKS (Sistem Monitoring Kesehatan Jembatan)	4.751	Sensor Struktur																															
				4.752	Perangkat Pengukur Beban Kendaraan																															
				4.753	Sensor pengukur Beban Kendaraan																															
				4.754	Pendukung lainnya																															
		3.760	Perengkapan Jembatan Gerak / moveable bridge	4.755	Perangkat Penyalur Data																															
				4.761	Sistem penggerak fungsional																															
				4.762	Sistem Elektrik																															
4.763	Sistem Hidrolik																																			
4.764	Sistem Mekanis																																			
3.770	Fasilitas Pemeriksaan Tetap	4.771	Tangga / Platform Pemeriksaan																																	
		4.772	Lubang Masuk (gelagar, kolom)																																	
		4.773	Traveler																																	
2.800	gorong - gorong	3.810	Tanah di dalam struktur Gorong - gorong	4.811	Tanah timbunan di atas gorong - gorong																															
				4.812	Tanah dasar di bawah struktur gorong - gorong																															
		3.820	Gorong - gorong Persegi Boks	4.821	Dinding Tegak																															
				4.822	Pelat Bawah																															
				4.823	Pelat Atas																															
				4.824	Drainase Gorong - gorong Persegi Boks																															
		3.830	Gorong - gorong Pipa	4.831	Dinding penahan tanah timbunan																															
				4.832	Drainase Gorong - gorong Pipa																															
		Gorong - gorong Pelengkung Baja Gelombang	4.841	Pelat Baja Gelombang																																
			4.842	Sambungan / Baut pengikat																																
			4.843	Fondasi / Pelat Beton Dudukan Pelengkung Baja Gelombang																																
			4.844	Drainase Gorong gorong Pelengkung Baja Bergelombang																																
		3.850	Struktur Pendukung Gorong - gorong	4.851	Tembok Savap																															
				4.852	Tembok Kepala (Head wall) Gorong-gorong																															
				4.853	Tembok Bawah (Drop wall) Gorong-gorong																															
				4.854	Apron																															
		3.860	Perkuatan Gorong - gorong	4.861	Perkuatan dengan Lapisan Beton Tambahan																															
				4.862	Perkuatan dengan FRP																															
4.863	Perkuatan dengan Lapisan Baja Tambahan																																			
2.900	Struktur Lintasan B	3.910	Lintasan dengan Perkerasan																																	
		3.920	Lintasan Alam (tanpa perkerasan)																																	
		3.930	Lintasan dengan struktur semi - permanen																																	

LEVEL 3		Nilai Kondisi				
Kode	Elemen	S	R	K	F	NK

Elemen		Elemen		Elemen		Kerusakan		Lokasi		Level 5					Level 4									
Kode	Uraian Level 2 (pilihan)	Kode	Uraian Level 3 (pilihan)	Kode	Uraian (pilihan)	Kode	Uraian (pilihan)			Nilai Kondisi					Nilai Kondisi									
								A/P/B	X	Y	Z	S	R	K	F	P	NK	S	R	K	F	P	NK	

LEVEL 3		Nilai Kondisi					
Kode	Elemen	S	R	K	F	P	NK



PEMERINTAH KOTA SEMARANG
DINAS PEKERJAAN UMUM

JL. MADUKORO RAYA NO. 7, TELP. (024) 76433969, FAX. (024) 76433969 KOTA SEMARANG

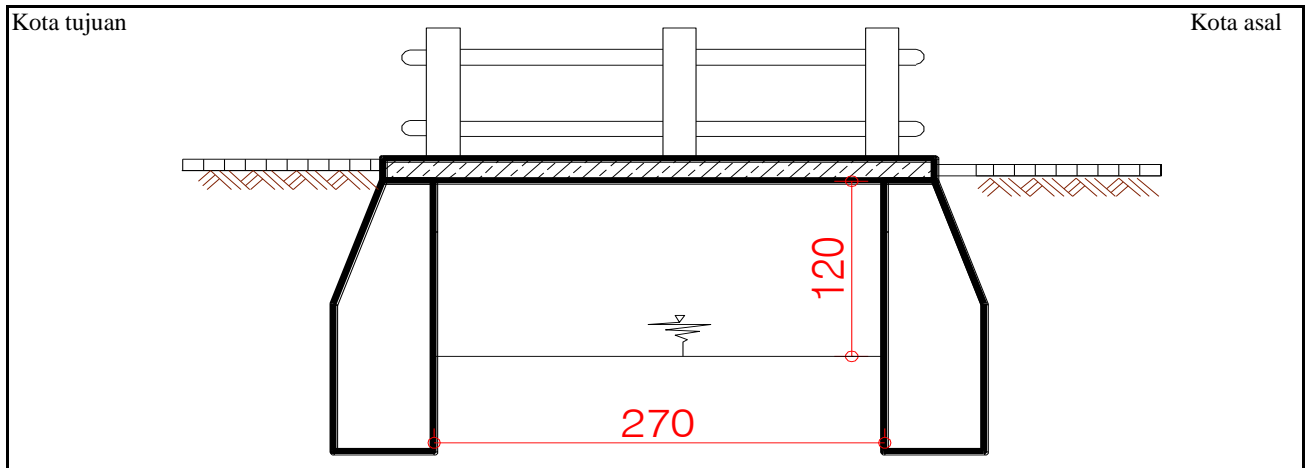
NO. JEMBATAN :

KT	3	3	0	7	4	0	5	0	0	2	6	0	0	1	0
----	---	---	---	---	---	---	---	---	---	---	---	---	---	---	---

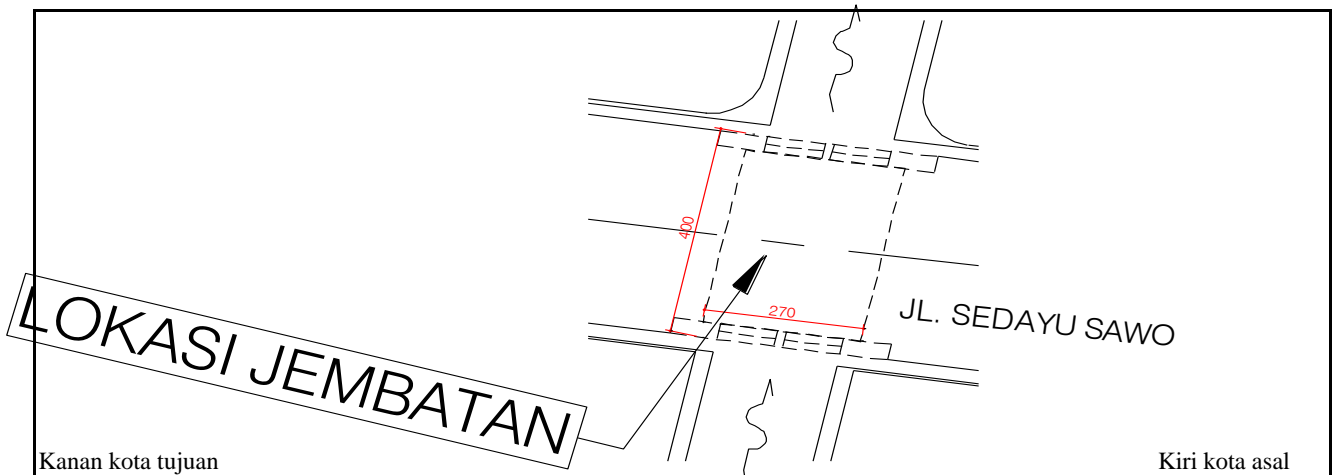
NAMA JEMBATAN :

SEDAYU SAWO

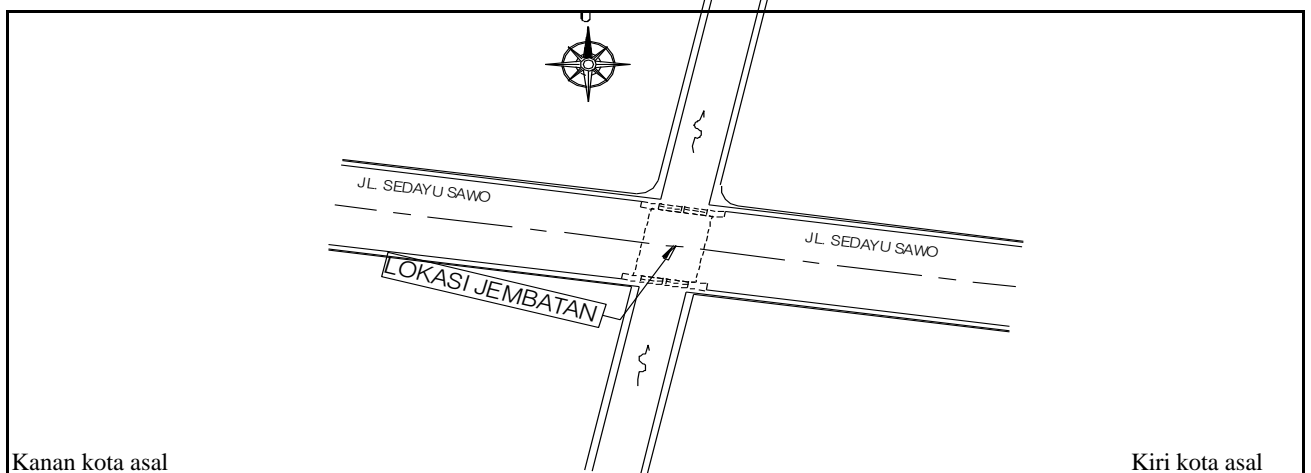
POTONGAN MEMANJANG



TAMPAK ATAS



SITUASI





PEMERINTAH KOTA SEMARANG
DINAS PEKERJAAN UMUM

JL. MADUKORO RAYA NO. 7, TELP. (024) 76433969, FAX. (024) 76433969 KOTA SEMARANG



TAMPAK MEMANJANG



TAMPAK MEMANJANG



TAMPAK MELINTANG



TAMPAK MELINTANG

NOMOR JEMBATAN	NAMA JEMBATAN	LOKASI (Km)	PANJANG (M)
KT.33.074.05.0026.001	SEDAYU SAWO	0+350	2,70



**PEMERINTAH KOTA SEMARANG
DINAS PEKERJAAN UMUM**

JL. MADUKORO RAYA NO. 7, TELP. (024) 76433969, FAX. (024) 76433969 KOTA SEMARANG



TEMBOK SEDADA KEROPOS



TEMBOK SEDADA PECAH



**KONDISI BANGUNAN BAWAH MANGALAMI
PENURUNAN MUTU BETON**



TEMBOK SAYAP LONGSOR

NOMOR JEMBATAN	NAMA JEMBATAN	LOKASI (Km)	PANJANG (M)
KT.33.074.05.0026.001	SEDAYU SAWO	0+350	2,70