



**PEMERINTAH KOTA SEMARANG
DINAS PEKERJAAN UMUM**

JL. MADUKORO RAYA NO. 7, TELP. (024) 76433969, FAX. (024) 76433969 KOTA SEMARANG

**FORM INVENTARISASI JEMBATAN
Ruas Jalan
KUDU**

NO JEMBATAN : KT.33.074.05.0017.004
NAMA JEMBATAN : KUDU 4
TAHUN ANGGARAN : 2024



**PEMERINTAH KOTA SEMARANG
DINAS PEKERJAAN UMUM**

JL. MADUKORO RAYA NO. 7, TELP. (024) 76433969, FAX. (024) 76433969 KOTA SEMARANG

SISTEM
MANAJEMEN
JEMBATAN



LAPORAN PEMERIKSAAN INVENTARISASI JEMBATAN

No. Jembatan Ruas Jalan Kabupaten dan Kota

KT	3	3	0	7	4	0	5	0	0	1	7	0	0	4
----	---	---	---	---	---	---	---	---	---	---	---	---	---	---

Nama Jembatan	KUDU 4				Propinsi / Kabupaten / Kota Semarang	
Lokasi Jembatan	Koordinat Awal :	-6.976961	LS	110.50297	BT	Dari (Kota Asal/Km.No1) : SMG
	Koordinat Akhir :	-6.976961	LS	110.50297	BT	Km. (Jarak dari kota asal) : 2+500
Tanggal Pemeriksaan 7/3/2024	Nama Pemeriksa / NIP GENDUT SUMANTO				Tahun Pembangunan -	
Nilai Lalu - Lintas :	0.608502	LHR :	2563	Tahun :		2019

INFORMASI PEMBANGUNAN JEMBATAN

1	Tanggal / Bulan / Tahun pembangunan jembatan / pengoperasian pertama kali	:	-
2	Tanggal / Bulan / Tahun pelebaran/rehabilitasi/perkuatan jembatan / pengoperasian pertama kali	:	-
3	Tanggal / Bulan / Tahun serah terima aset	:	-
4	Penanggung jawab pembangunan (Satker/PPK)	:	-
5	Penanggung jawab pelebaran/rehabilitasi/perkuatan jembatan (Satker/PPK)	:	-
6	Biaya perencanaan	:	-
7	Biaya pembangunan	:	-
8	Biaya pelebaran/rehabilitasi/perkuatan jembatan	:	-
9	Biaya pengujian	:	-
10	Nilai aset serah terima	:	-
11	Nama konsultan perencana pembangunan	:	-
12	Nama <i>Independent Proof Checker</i> (IPC)	:	-
13	Nama konsultan perencana pelebaran/rehabilitasi/perkuatan jembatan	:	-
14	Nama kontraktor pelaksana pembangunan	:	-
15	Nama kontraktor pelaksana pelebaran/rehabilitasi/perkuatan jembatan	:	-
16	Nama subkontraktor spesialis	:	-
17	Nama konsultan pengawas pembangunan	:	-
18	Nama konsultan pengawas pelebaran/rehabilitasi/perkuatan jembatan	:	-
19	Nama konsultan pengujian	:	-
		Tersedia / Tidak	File
20	Laporan pembangunan/pelebaran/rehabilitasi/perkuatan jembatan	:	Tidak -
21	<i>As-built-drawing</i> atau denah jembatan	:	Tidak -

Hanya untuk keperluan kantor	
Tanggal memasukkan Data Pemeriksaan Inventarisasi 12/3/2024	Oleh : WAHYU DWIS



PEMERINTAH KOTA SEMARANG
DINAS PEKERJAAN UMUM

JL. MADUKORO RAYA NO. 7, TELP. (024) 76433969, FAX. (024) 76433969 KOTA SEMARANG

INFORMASI KAPASITAS MUATAN

1 Batasan muatan sumbu terberat MST	:	8	ton
2 Beban maksimum yang pernah di atas jembatan	:	8	ton
3 Jenis kendaraan berat yang umum lewat di atas jembatan	:	TRUCK	
4 Tindakan darurat yang sedang/pernah dilakukan di atas jembatan	:	C	
a. Pembatasan beban			
b. Penyokongan/Sangga			
c. Penutupan parsial/Sebagian			
d. Penutupan penuh			
e. Jalan Memutar/ <i>detour</i>			
f. Jembatan Sementara			
5 Apakah tersedia jalan memutar/ <i>detour</i> jika jembatan ditutup		Ya	tidak
6 Panjang jarak tambahan yang harus ditempuh dengan jalan memutar		300	m

INFORMASI KAPASITAS LALU LINTAS

1 Lalu - lintas harian rata-rata tahunan (LHR) AADT	:	2563	
2 Nilai Lalu - Lintas (Perbandingan lebar jalur lalu-lintas yang tersedia di atas jembatan dengan lebar perkerasan sebelum masuk ke dalam jembatan)		3	
Longgar kendaraan bebas melintas di atas jembatan		0	
Cukup lebar kendaraan melaju perlahan di atas jembatan		3	
Sempit kendaraan harus antri atau berhenti		5	
3 Lebar kendaraan maksimum (<i>ODOL/Over-dimension overload vehicle</i>)	:	2.5	m

INFORMASI BATASAN PERLINTASAN DAN LINGKUNGAN

1 Tinggi muka air banjir terhadap bagian atas lantai jembatan	:	1	m
2 Tinggi muka air banjir terhadap elevasi perletakan jembatan	:	-	m
3 Tinggi muka air banjir terhadap elevasi terbawah bangunan atas jembatan	:	0.5	m
4 Kedalaman gerusan di sekitar pilar	:	-	m
5 Kedalaman gerusan di sekitar kepala jembatan	:	-	m
6 Kedalaman gerusan di sekitar tanah timbunan atau bangunan pengaman lainnya	:	-	m
7 Tinggi bebas perlintasan <i>overpass</i> jalan	:	-	m
8 Tinggi bebas perlintasan kereta api	:	-	m
9 Tinggi bagian tertinggi dari kapal laut dan/atau angkutannya terhadap elevasi terbawah bangunan atas jembatan	:	-	m
10 Lebar alur pelayaran untuk dibandingkan dengan kapal laut	:	-	m
11 Tinggi pylon dengan batasan lintasan pesawat udara dekat bandara	:	-	m



PEMERINTAH KOTA SEMARANG
DINAS PEKERJAAN UMUM

JL. MADUKORO RAYA NO. 7, TELP. (024) 76433969, FAX. (024) 76433969 KOTA SEMARANG

KODE-KODE PEMERIKSAAN INVENTARISASI JEMBATAN

Tipe Lintasan	JN (jalan)	SL (sungai lurus)	SM (sungai meander)	SB (sungai berjalın)	S/T (selat atau teluk)	KA (Kereta Api)	L (lain-lain)				
A. TBA (Tipe Bangunan Atas)		B. BHN (Bahan)		C1. SBA (Sifat Bangunan Atas)		C2. Keterangan Detail		D. TF (Tipe Fondasi)		E. KJP (Kepala Jembatan/Pilar)	
B	gorong-gorong persegi	K	Kayu	P	Permanen	A	Australia	CA	Cakar Ayam	A	Cap (Kepala tiang)
Y	gorong-gorong pipa	S	Pasangan bata	S	Semi Permanen	T	Australia (Sementara)	LS	Langsung	B	Dinding penuh
A	gorong-gorong pelengkung	M	Pasangan batu	W	Darurat	B	Belanda (tipe baru)	TP	Tiang Pancang	K	Kepala jembatan khusus
T	gantung	G	Bronjong dan sejenisnya	X	Tidak ada struktur	D	Belanda (tipe lama)	PB	Tiang Bor	Pilar	
C	Jembatan Gantungan / Beruji Kabel (Cable Stayed)	H	Pasangan batu kosong	M	Bergerak	I	Indonesia	TU	Tiang Ulir		
G	gelagar	D	Beton tak bertulang	F	Apung	J	Jepang	SU	Sumuran	PILON	
M	gelagar komposit	T	Beton bertulang			R	Austria	LL	Lain-lain		
O	Gelagar Boks	P	Beton pratekan			E	Spanyol			C	Cap (kepala tiang)
Q	Gelagar tipe U	B	Baja			U	Callender Hamilton (UK/Inggris)			P	Dinding penuh
L	balok pelengkung	U	Pelat baja gelombang			W	Acrow/Bailey			S	Satu kolom
E	pelengkung	Y	Komposit Baja - beton							D	Dua kolom
		J	Aluminium							T	Tiga atau lebih kolom
D	Flat Slab	E	Neoprene / karet							L	Lain-lain
V	Voided Slab	F	Teflon							V	Tipe V
R	rangka	V	PVC							Tiang Sandaran	
P	Pelat	N	geotextile							TB	tiang beton sandaran baja
F	ferry	O	Tanah biasa/lempung atau timbunan							BB	tiang baja sandaran baja
K	lintasan kereta api	A	Aspal							DB	dinding bagian bawah + sandaran baja
		R	kerikil/pasir							DD	Sandaran/Median beton bertulang
W	lintasan basah	W	Macadam							KK	tiang kayu sandaran kayu
U	lain-lain	X	Bahan asli								
		L	Lain-lain								

Catatan :
Asal produksi jembatan, apabila diketahui pasti, dari pemeriksaan detail dapat dituliskan atau diganti dengan sifat apabila tidak pasti



LAPORAN PEMERIKSAAN INVENTARISASI PELEBARAN JEMBATAN

Nama Jembatan : **KUDU 4**

Sistem Manajemen Jembatan



Tipe Lintasan (pilih JN, SL, SM, SB, S/T, KA, L) : JN SL SM SB S/T KA L Jumlah Bentang : 1 Panjang Total (m) : 2.50 Bentang Terpanjang (m) : 2.50

No. Bentang	Panjang Bentang (m)	Jumlah Gelagar	Sudut / skew (derajat)	Kelengkungan/radius (m)	Lebar Lantai Kend. (m)	Lebar Trotoar (m)	Tinggi Ruang Bebas (m)	Posisi Pelebaran		Pelebaran Bangunan Atas (KIRI)				Pelebaran Bangunan Atas (KANAN)				Pylon (3.480)	Struktur Lantai (4.511)			Perkuatan Sistem Lantai (4.515)	Lapis Perkuatan Sistem Lantai (4.514)	Pengaman Pengguna Jalan (3.620)			Perletakan (3.610)	Sambungan / Siat maui (3.600)			Perengkapan Aerodinamik Jembatan (3.630)			Perkuatan Bangunan Atas (4.414; 4.425, 4.433, 4.446, 4.456, 4.464, 4.475, 4.495)			Perengkapan Umum (3.710)			Penerangan (3.720)			Utilitas (3.730)			Pengaman Struktur dan Lingkungan (3.740)			SMKS (Sistem Monitoring Kesehatan Jembatan (3.750)			Perengkapan Jembatan Gerak/moveable bridge (3.760)			Fasilitas Pemeriksaan Tetap (3.770)			Gorong-gorong (3.820, 3.830, 3.840)			Perkuatan Gorong-gorong (3.850)			Lintasan Basah (3.910, 3.920, 3.930)		
								KIRI	KANAN	TBA	BHN	SBA	TBA	BHN	SBA	TIPE	BHN		BHN	BHN	TBA			BHN	SBA	Kode (L4)		BHN	Kode (L4)	BHN	Kode (L4)	BHN	Kode (L4)	BHN	Kode (L4)	BHN	Kode (L4)	BHN	Kode (L4)	BHN	Kode (L4)	BHN	Kode (L4)	BHN	Kode (L4)	BHN	TBA	BHN	SBA	Kode (L4)	BHN	TBA	BHN	SBA												

Catatan :
Pengisian disesuaikan dengan kode elemen dan kode laporan inventarisasi
L4 adalah elemen pada level 4
(*) adalah jembatan tipe gelagar

No. Kepala Jembatan/ Pilar	Bangunan Bawah (2.300)						Aliran Sungai (2.200)				Jalan Pendekat (2.100)																																					
	Fondasi (3.910)		Kepala Jembatan/Pilar (3.320)		Perkuatan Bangunan Bawah		Tebing Sungai (4.211)		Bangunan Pengaman (3.220)		Perkerasan Jalan Pendekat (3.110)		Tanah Timbunan (3.120)		Struktur Penahan Tanah Jalan Pendekat (3.130)		Pengaman Laju - Lintas (3.140)																															
	TIPE	BHN	TIPE	BHN	Kode (L4)	BHN	BHN	Kode (L4)	BHN	Kode (L4)	BHN	Kode (L4)	BHN	Kode (L4)	BHN	Kode (L4)	BHN	Kode (L4)	BHN																													
Kepala Jbt. A1																																																
PILAR																																																

Catatan :
Pengisian disesuaikan dengan kode elemen dan kode laporan inventarisasi
L4 adalah elemen pada level 4
(*) adalah jembatan tipe gelagar



PEMERINTAH KOTA SEMARANG
DINAS PEKERJAAN UMUM

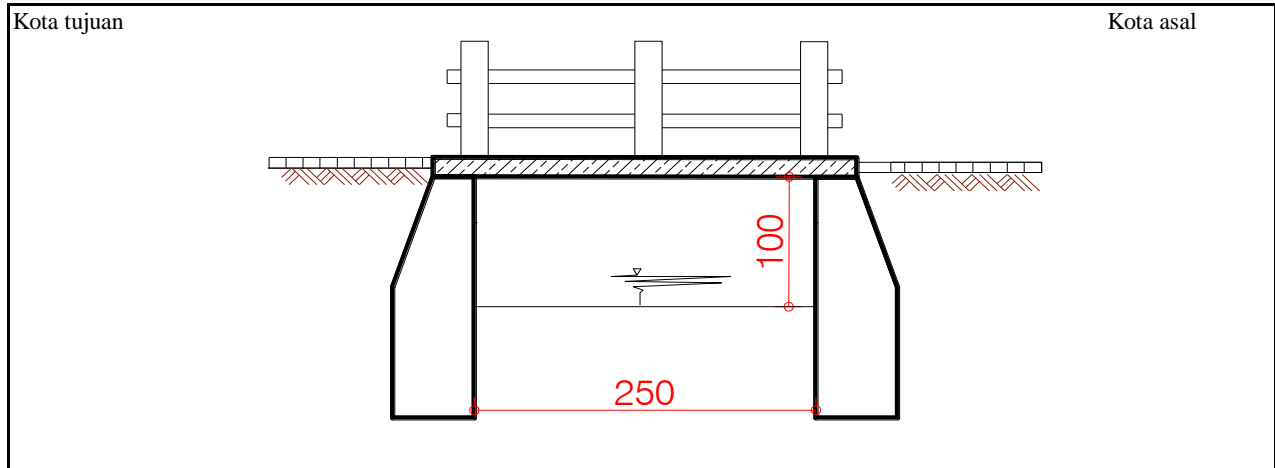
JL. MADUKORO RAYA NO. 7, TELP. (024) 76433969, FAX. (024) 76433969 KOTA SEMARANG

NO. JEMBATAN :

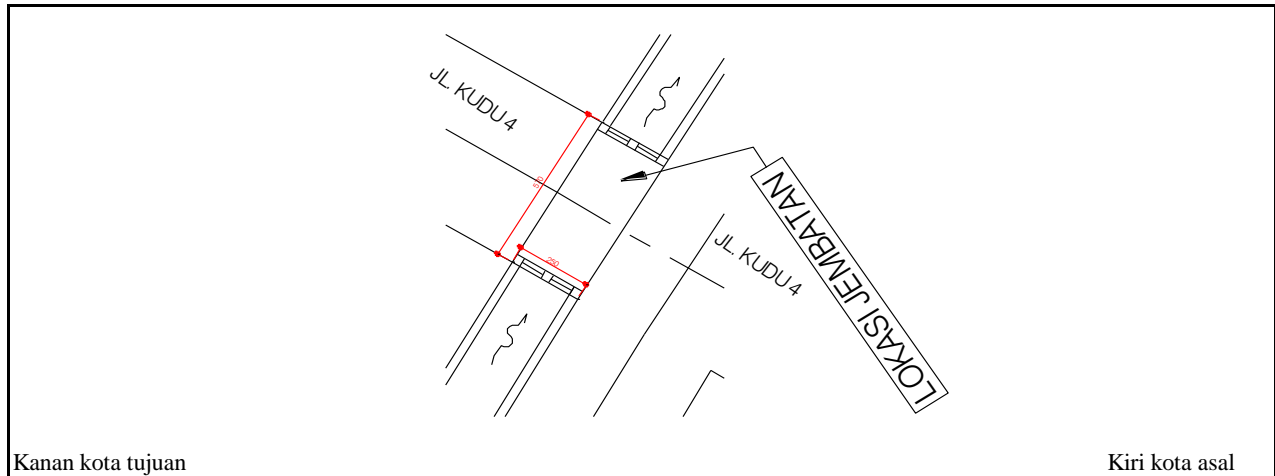
KT	3	3	0	7	4	0	5	0	0	1	7	0	0	4
----	---	---	---	---	---	---	---	---	---	---	---	---	---	---

NAMA JEMBATAN : KUDU 4

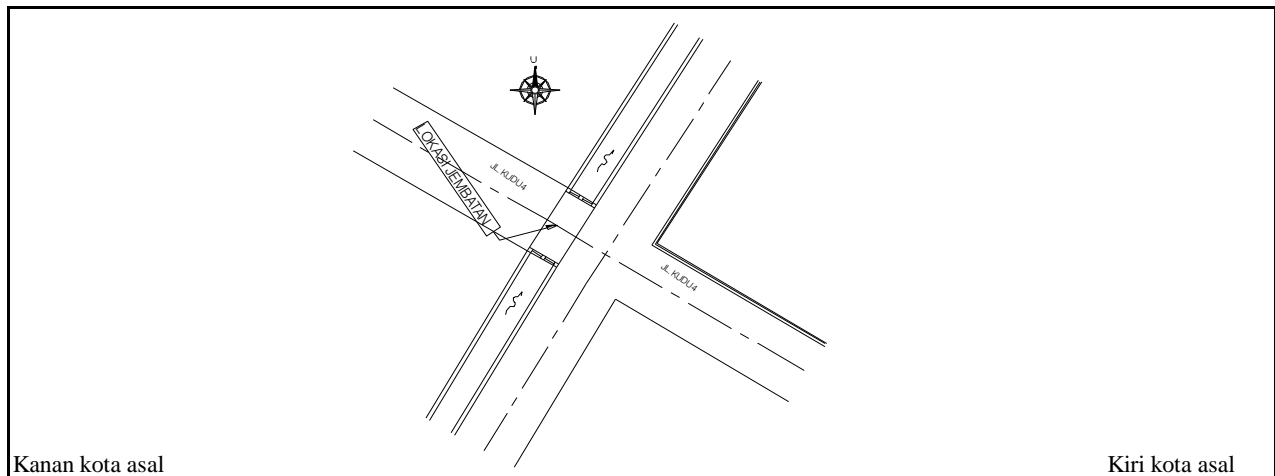
POTONGAN MEMANJANG



TAMPAK ATAS



SITUASI





PEMERINTAH KOTA SEMARANG
DINAS PEKERJAAN UMUM

JL. MADUKORO RAYA NO. 7, TELP. (024) 76433969, FAX. (024) 76433969 KOTA SEMARANG



TAMPAK MEMANJANG



TAMPAK MEMANJANG



TAMPAK MELINTANG



TAMPAK MELINTANG

NOMOR JEMBATAN	NAMA JEMBATAN	LOKASI (Km)	PANJANG (M)
KT.33.074.05.0017.004	KUDU 4	2+500	2.50



PEMERINTAH KOTA SEMARANG
DINAS PEKERJAAN UMUM

JL. MADUKORO RAYA NO. 7, TELP. (024) 76433969, FAX. (024) 76433969 KOTA SEMARANG



KONDISI LANTAI



KONDIS SANDARAN



KONDISI BANGUNAN BAWAH



KONDISI ALIRAN SUNGAI

NOMOR JEMBATAN	NAMA JEMBATAN	LOKASI (Km)	PANJANG (M)
KT.33.074.05.0017.004	KUDU 4	2+500	2.50



**PEMERINTAH KOTA SEMARANG
DINAS PEKERJAAN UMUM**

JL. MADUKORO RAYA NO. 7, TELP. (024) 76433969, FAX. (024) 76433969 KOTA SEMARANG

**FORM DETAIL JEMBATAN
Ruas Jalan
KUDU**

NO JEMBATAN : KT.33.074.05.0017.004
NAMA JEMBATAN : KUDU 4
TAHUN ANGGARAN : 2024



**PEMERINTAH KOTA SEMARANG
DINAS PEKERJAAN UMUM**

JL. MADUKORO RAYA NO. 7, TELP. (024) 76433969, FAX. (024) 76433969 KOTA SEMARANG

SISTEM
MANAJEMEN
JEMBATAN



LAPORAN PEMERIKSAAN DETAIL JEMBATAN

No. Jembatan Ruas Jalan Kabupaten dan Kota

KT	3	3	0	7	4	0	5	0	0	1	7	0	0	4
----	---	---	---	---	---	---	---	---	---	---	---	---	---	---

Nama Jembatan	KUDU 4				Propinsi / Kabupaten / Kota Semarang	
Lokasi Jembatan	Koordinat Awal :	-6.976961	LS	110.50297	BT	Dari (Kota Asal/Km.No) : SMG
	Koordinat Akhir :	-6.976961	LS	110.50297	BT	Km. (Jarak dari kota asal) : 2+500
Tanggal Pemeriksaan 7/3/2024	Nama Pemeriksa / NIP GENDUT SUMANTO				Tahun Pembangunan -	
Nilai Traffic :	0.608502	LHR :	2563		Tahun : 2019	

USULAN PEMERIKSAAN KHUSUS

Apakah tindakan darurat disarankan ?	Ya	Tidak
--------------------------------------	----	-------

Elemen elemen yang memerlukan Pemeriksaan Khusus

Kode	Elemen Uraian	Lokasi				Alasan untuk melakukan pemeriksaan khusus
		A/P/B	X	Y	Z	

TINDAKAN DARURAT

Apakah tindakan darurat disarankan ?	Ya	Tidak
--------------------------------------	----	-------

Elemen elemen yang memerlukan Tindakan Darurat

Kode	Elemen Uraian	Lokasi				Alasan untuk melakukan pemeriksaan khusus
		A/P/B	X	Y	Z	

Hanya untuk keperluan kantor

Tanggal memasukkan Data Pemeriksaan Inventarisasi 12/3/2024	Oleh : WAHYU DWIS
--	----------------------

LAPORAN PEMERIKSAAN MENDETAIL JEMBATAN

DAFTAR KERUSAKAN UNTUK LEVEL 3-5

No. Jembatan	KT	3	3	0	7	4	0	5	0	0	1	7	0	0	4
--------------	----	---	---	---	---	---	---	---	---	---	---	---	---	---	---

EVALUASI ELEMEN

Elemen	Kode	Uraian Level 2 (pilih)	Elemen	Kode	Uraian Level 3 (pilih)	Kode	Uraian (pilih)	Kode	Uraian (pilih)	Lokasi																	
										Level 5							Level 4										
										A/P/B	X	Y	Z	S	R	K	F	P	NK	S	R	K	F	P	NK		
2.100	Jalan Pendekat	3.110	Perkerasan Jalan Pendekat	4.111	Perkerasan Fleksibel Jalan Pendekat																						
					4.112	Perkerasan Kaku Jalan Pendekat			0	1	0	0	0	1	0	1	0	0	0	0	1						
					4.113	Pelat Injak																					
					4.114	Sleeper Slab																					
					4.115	Drainase Perkerasan																					
					3.120	Tanah Timbunan	4.121	Tanah Timbunan																			
							4.122	Timbunan Ringan																			
							4.123	Geosintetik																			
					3.130	Struktur Penahan Tanah Jalan Pendekat	4.124	Drainase Tanah Timbunan																			
			4.131	Dinding Penahan Tanah Tanah					0	1	0	0	0	1	0	1	0	0	0	1							
			4.132	Bertulang/Mechanically Stabilized Earth (MSE)																							
			4.133	Drainase Struktur Penahan Tanah																							
			3.140	Pengaman lalu - lintas	4.134	Soil nailing																					
					4.141	Tiang Pengaman Jalan Pendekat																					
					4.142	Pagar Pengaman/Guardrail Jalan Pendekat																					
			2.200	Aliran Sungai	3.210	Aliran Sungai	4.211	tebing sungai					0	1	0	0	0	1	0	1	0	0	0	1			
							4.212	aliran air utama			0	1	0	0	0	1	0	1	0	0	0	1					
							4.213	dasar engangan banjir																			
4.221	Pengaman Aliran Sungai							0	1	0	0	0	1	0	1	0	0	0	1								
3.220	Bangunan Pengaman	4.222		Pengaman Tebing Sungai			0	1	0	0	0	1	0	1	0	0	0	1									
		4.223		Pengaman Bangunan Bawah																							
		4.224		Perkuatan bangunan Pengaman																							
		2.300		Bangunan Bawah	3.310	Pondasi	4.311	Fondasi Tiang																			
4.312	Fondasi Sumuran																										
4.313	Fondasi Langsung							0	1	0	0	0	1	0	1	0	0	0	1								
4.314	Pondasi Balok Pelengkung																										
4.315	Sambungan Fondasi dan Lainnya																										
4.316	Perkuatan Fondasi																										
4.317	Struktur jembatan apung																										
3.320	Kepala Jembatan/Pilar		4.321			Balok Fondasi																					
			4.322			Dinding kepala jembatan / pilar			0	1	0	0	0	1	0	1	0	0	0	1							
			4.323			Balok Kepala Jembatan/Pilar																					
4.324	Struktur pengaku																										
4.325	Sambungan kepala jembatan / pilar																										
4.326	Perkuatan bangunan bawah																										
4.327	Drainase Kepala jembatan / pilar																										
2.400	Bangunan Atas	3.410	Sistem Gelagar	4.411	Gelagar utama																						
				4.412	Diafragma																						
				4.413	Pengaku gelagar baja																						
				4.414	Perkuatan gelagar																						
				4.415	Sambungan gelagar																						
				4.416	Drainase Gelagar																						
				3.420	Jembatan Pelat	4.421	pelat beton bertulang			0	1	0	0	0	1	0	1	0	0	0	1						
						4.422	Pelat beton pracetak																				
	4.423	Kabel prategang melintang																									
	4.424	Shear key (sambungan antar pelat beton pracetak pratekan - flat slab,)																									
	4.425	Perkuatan Jembatan Pelat																									
	4.426	Drainase Jembatan Pelat																									
	3.430	Pelengkung	4.431	Pelengkung																							
			4.432	Dinding pelengkung																							
			4.433	Perkuatan pelengkung																							
			4.434	Drainase Pelengkung																							
3.440	Balok Pelengkung	4.441	balok pelengkung																								
		4.442	Pengaku Balok Pelengkung																								

LEVEL 3		Nilai Kondisi					
Kode	Elemen	S	R	K	F	P	NK
3.110	Perkerasan Jalan Pendekat	0	1	0	0	0	1
3.120	Tanah Timbunan						-
3.130	Struktur Penahan Tanah Jalan Pendekat						-
3.140	Pengaman lalu-lintas						-
3.210	Aliran Sungai	0	1	0	0	0	1
3.220	Bangunan Pengaman	0	1	0	0	0	1
3.310	Fondasi	0	1	0	0	0	1
3.320	Kepala Jembatan/Pilar	0	1	0	0	0	1
3.410	Sistem Gelagar						-
3.420	Jembatan Pelat	0	1	0	0	0	1
3.430	Pelengkung						-
3.440	Balok Pelengkung						-
3.450	Rangka						-
3.460	Jembatan Beruji Kabel (Cable-Stayed)						-
3.470	Jembatan Gantung						-
3.480	Pilon						-
3.490	Gelagar Boks						-
3.500	Sistem Lantai	0	1	0	0	0	1
3.600	Sambungan / Siar muai						-
3.610	Perletakan						-
3.620	Pengaman Pengguna Jalan	0	1	0	0	0	1
3.630	Perlengkapan Aerodinamik Jembatan						-
3.710	Perlengkapan Umum						-
3.720	Penerangan						-
3.730	Utilitas						-
3.740	Pengaman struktur dan lingkungan						-
3.750	SMKS (Sistem Monitoring Kesehatan Jembatan)						-
3.760	Perlengkapan Jembatan Gerak/movable bridge						-
3.770	Fasilitas Pemeriksaan Tetap						-
3.810	Tanah di dalam struktur Gorong-gorong						-
3.820	Gorong - gorong persegi Boks						-
3.830	Gorong- gorong pipa						-
3.840	Gorong - gorong Pelengkung Baja Gelombang						-
3.850	Struktur Pendukung Gorong-gorong						-
3.860	Perkuatan gorong - gorong						-
3.910	Lintasan dengan perkerasan						-
3.920	Lintasan alam (tanpa perkerasan)						-
3.930	Lintasan dengan struktur semi - permanen						-

LEVEL 2		Nilai Kondisi					
Kode	Elemen	S	R	K	F	P	NK
2.100	Jalan Pendekat						-
2.200	Aliran Sungai	0	1	0	0	0	1
2.300	Bangunan Bawah	0	1	0	0	0	1
2.400	Bangunan Atas	0	1	0	0	0	1
2.700	Perlengkapan						-
2.800	Gorong-gorong						-
2.900	Struktur Lintasan Basah						-

LEVEL 1		Nilai Kondisi					
Kode	Elemen	S	R	K	F	P	NK
1.000	Jembatan	0	1	0	0	0	1

Elemen		Elemen		Elemen		Kerusakan		Lokasi					Level 5					Level 4						
Kode	Uraian Level 2 (pilihan)	Kode	Uraian Level 3 (pilihan)	Kode	Uraian (pilihan)	Kode	Uraian (pilihan)	A/P/B	X	Y	Z	S	R	K	F	P	NK	S	R	K	F	P	NK	
				4,722	Struktur Tiang Penemuan																			
		3,730	Utilitas	4,723	Penujangan Penerangan																			
				4,731	Utilitas Kabel Listrik																			
				4,732	Utilitas Pipa Air Minum																			
				4,733	Utilitas Kabel Telekomunikasi																			
				7,734	Utilitas Pipa Air Kotor																			
				4,735	Utilitas Pipa Pembawa Bahan Energi lainnya																			
				7,736	Sambungan utilitas																			
				4,737	Dudukan utilitas																			
		3,740	Pengaman Struktur dan Jalan Lingkungan	4,741	Perangkat Pengendali Kelembaban																			
				4,742	Perangkat Penangkal Petir																			
				4,743	Perangkat Perlindungan Korosi dan Biota Laut																			
				4,744	Labang Ventilasi																			
				4,745	Penutup Lubang Ventilasi																			
		3,750	SMKS (Sistem Monitoring Kesehatan Jembatan)	4,751	Sensor Struktur																			
				4,752	Perangkat Pengukur Beban Kendaraan																			
				4,753	Sensor pengukur Beban Kendaraan																			
				4,754	Pendukung lainnya																			
		3,760	Perlengkapan Jembatan Gerak / moveable bridge	4,755	Perangkat Penyalur Daya																			
				4,761	Sistem penerang fungsional																			
				4,762	Sistem Elektrik																			
				4,763	Sistem Hidrolik																			
				4,764	Sistem Mekanis																			
		3,770	Fasilitas Pemeriksaan Tetap	4,771	Tangga / Platform Pemeriksaan																			
				4,772	Lubang Masuk (gelagar, kolom)																			
				4,773	Traveler																			
2.800	gorong - gorong	3,810	Tanah di dalam struktur Gorong - gorong	4,811	Tanah timbunan di atas gorong - gorong																			
				4,812	Tanah dasar di bawah struktur gorong - gorong																			
		3,820	Gorong - gorong Persegi Boks	4,821	Dinding Tegak																			
				4,822	Pelat Bawah																			
				4,823	Pelat Atas																			
				4,824	Drainase Gorong - gorong Persegi Boks																			
		3,830	Gorong - gorong Pipa	4,831	Dinding penahan tanah timbunan																			
				4,832	Drainase Gorong - gorong Pipa																			
				4,841	Pelat Baja Gelombang																			
				4,842	Sambungan / Baut rematik																			
				4,843	Fondasi / Pelat Beton																			
				4,844	Dudukan Pelengkung Baja Gelombang																			
				4,844	Drainase Gorong gorong Pelengkung Baja Berrelombang																			
		3,850	Struktur Pendukung Gorong - gorong	4,851	Tembok Savan																			
				4,852	Tembok Kepala (Head wall) Gorong-gorong																			
				4,853	Tembok Bawah (Drop wall) Gorong-gorong																			
				4,854	Apron																			
		3,860	Perkuatan Gorong - gorong	4,861	Perkuatan dengan Lapisan Beton Tambahan																			
				4,862	Perkuatan dengan FRP																			
				4,863	Perkuatan dengan Lapisan Baja Tambahan																			
2.900	Struktur Lintasan B	3,910	Lintasan dengan Perkerasan																					
		3,920	Lintasan Alam (tampa perkerasan)																					
		3,930	Lintasan dengan struktur semi - permanen																					

LEVEL 3		Nilai Kondisi					
Kode	Elemen	S	R	K	F	P	NK



**PEMERINTAH KOTA SEMARANG
DINAS PEKERJAAN UMUM**

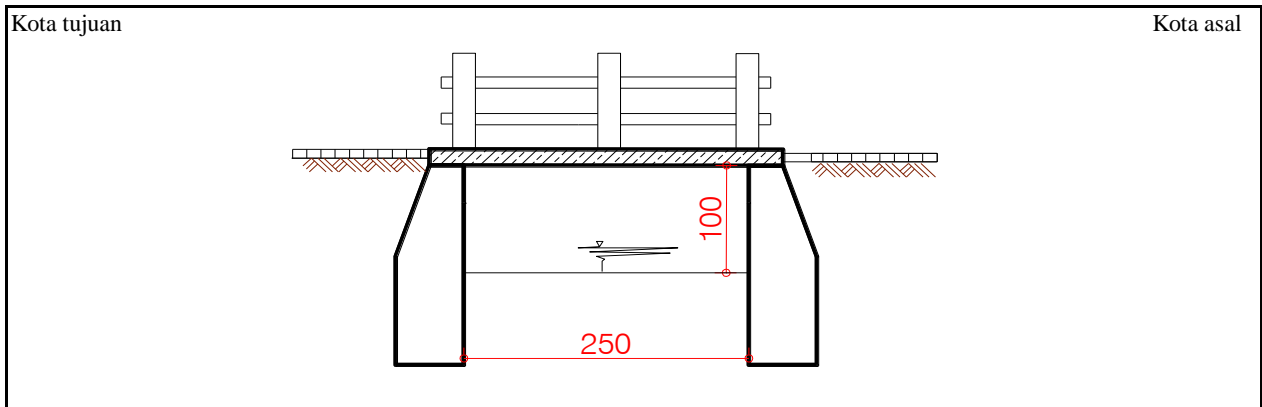
JL. MADUKORO RAYA NO. 7, TELP. (024) 76433969, FAX. (024) 76433969 KOTA SEMARANG

NO. JEMBATAN :

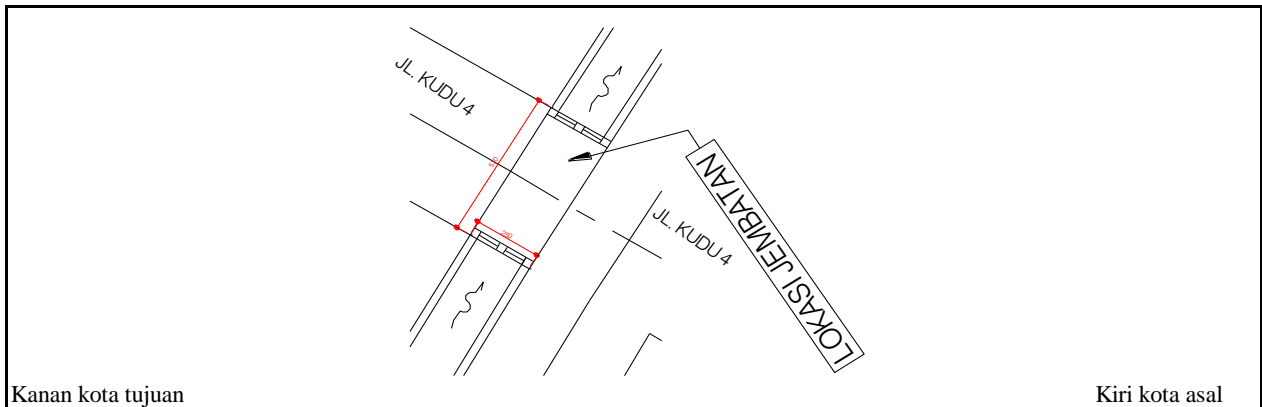
KT	3	3	0	7	4	0	5	0	0	1	7	0	0	4
----	---	---	---	---	---	---	---	---	---	---	---	---	---	---

NAMA JEMBATAN : KUDU 4

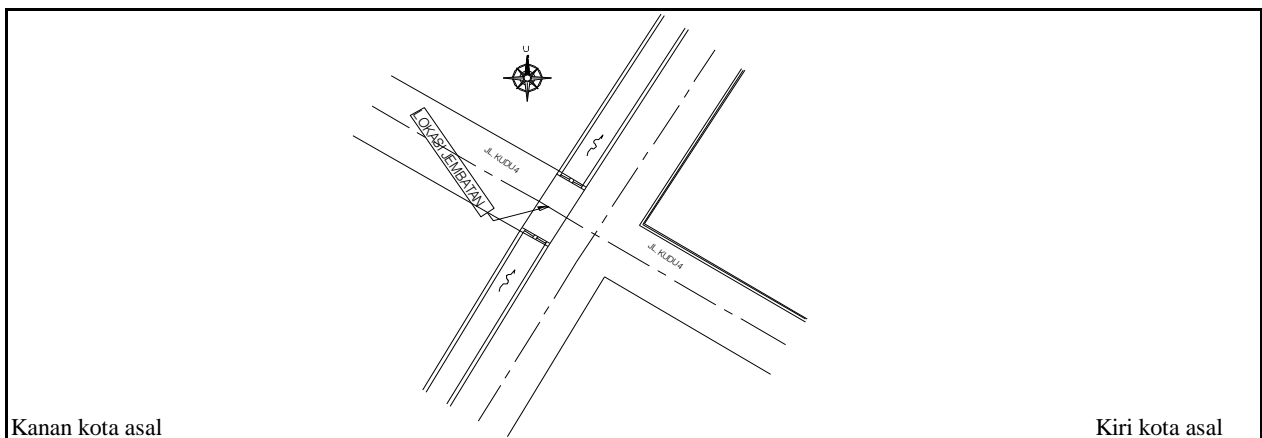
POTONGAN MEMANJANG



TAMPAK ATAS



SITUASI





PEMERINTAH KOTA SEMARANG
DINAS PEKERJAAN UMUM

JL. MADUKORO RAYA NO. 7, TELP. (024) 76433969, FAX. (024) 76433969 KOTA SEMARANG



TAMPAK MEMANJANG



TAMPAK MEMANJANG



TAMPAK MELINTANG



TAMPAK MELINTANG

NOMOR JEMBATAN	NAMA JEMBATAN	LOKASI (Km)	PANJANG (M)
KT.33.074.05.0017.004	KUDU 4	2+500	2.50



**PEMERINTAH KOTA SEMARANG
DINAS PEKERJAAN UMUM**

JL. MADUKORO RAYA NO. 7, TELP. (024) 76433969, FAX. (024) 76433969 KOTA SEMARANG



KONDISI LANTAI



KONDIS SANDARAN



KONDISI BANGUNAN BAWAH



KONDISI ALIRAN SUNGAI

NOMOR JEMBATAN	NAMA JEMBATAN	LOKASI (Km)	PANJANG (M)
KT.33.074.05.0017.004	KUDU 4	2+500	2.50