



**PEMERINTAH KOTA SEMARANG
DINAS PEKERJAAN UMUM**

JL. MADUKORO RAYA NO. 7, TELP. (024) 76433969, FAX. (024) 76433969 KOTA SEMARANG

**FORM INVENTARISASI JEMBATAN
Ruas Jalan
BATURSARI**

NO JEMBATAN : KT.33.074.04.1003.001.001
NAMA JEMBATAN : BATURSARI
TAHUN ANGGARAN : 2024



LAPORAN PEMERIKSAAN INVENTARISASI JEMBATAN

No. Jembatan Ruas Jalan Kabupaten dan Kota

KT	3	3	0	7	4	0	4	1	0	0	3	0	0	1	0	0	1
----	---	---	---	---	---	---	---	---	---	---	---	---	---	---	---	---	---

Nama Jembatan	BATURSARI				<u>Propinsi</u> / Kabupaten / Kota Semarang			
Lokasi Jembatan	Koordinat Awal :	-6.972234	LS	110.44374	BT	Dari (Kota Asal/Km.No1) :	SMG	
	Koordinat Akhir :	-6.972234	LS	110.44374	BT	Km. (Jarak dari kota asal) :	1+050	
Tanggal Pemeriksaan 6/3/2024	Nama Pemeriksa / NIP GENDUT SUMANTO				Tahun Pembangunan 2021			
Nilai Lalu - Lintas :	-	LHR	:	-	Tahun :	-		

INFORMASI PEMBANGUNAN JEMBATAN

1	Tanggal / Bulan / Tahun pembangunan jembatan / pengoperasian pertama kali	:	-
2	Tanggal / Bulan / Tahun pelebaran/rehabilitasi/perkuatan jembatan / pengoperasian pertama kali	:	-
3	Tanggal / Bulan / Tahun serah terima aset	:	-
4	Penanggung jawab pembangunan (Satker/PPK)	:	-
5	Penanggung jawab pelebaran/rehabilitasi/perkuatan jembatan (Satker/PPK)	:	-
6	Biaya perencanaan	:	-
7	Biaya pembangunan	:	-
8	Biaya pelebaran/rehabilitasi/perkuatan jembatan	:	-
9	Biaya pengujian	:	-
10	Nilai aset serah terima	:	-
11	Nama konsultan perencana pembangunan	:	-
12	Nama <i>Independent Proof Checker</i> (IPC)	:	-
13	Nama konsultan perencana pelebaran/rehabilitasi/perkuatan jembatan	:	-
14	Nama kontraktor pelaksana pembangunan	:	-
15	Nama kontraktor pelaksana pelebaran/rehabilitasi/perkuatan jembatan	:	-
16	Nama subkontraktor spesialis	:	-
17	Nama konsultan pengawas pembangunan	:	-
18	Nama konsultan pengawas pelebaran/rehabilitasi/perkuatan jembatan	:	-
19	Nama konsultan pengujian	:	-
		Tersedia / Tidak	File
20	Laporan pembangunan/pelebaran/rehabilitasi/perkuatan jembatan	:	Tidak -
21	<i>As-built-drawing</i> atau denah jembatan	:	Tidak -

Hanya untuk keperluan kantor

Tanggal memasukkan Data Pemeriksaan Inventarisasi 11/3/2024	Oleh : WAHYU DWIS
--	----------------------



PEMERINTAH KOTA SEMARANG
DINAS PEKERJAAN UMUM

JL. MADUKORO RAYA NO. 7, TELP. (024) 76433969, FAX. (024) 76433969 KOTA SEMARANG

INFORMASI KAPASITAS MUATAN

1 Batasan muatan sumbu terberat MST	:	5	ton
2 Beban maksimum yang pernah di atas jembatan	:	5	ton
3 Jenis kendaraan berat yang umum lewat di atas jembatan	:	MOBIL	
4 Tindakan darurat yang sedang/pernah dilakukan di atas jembatan	:	C	
a. Pembatasan beban			
b. Penyokongan/Sangga			
c. Penutupan parsial/Sebagian			
d. Penutupan penuh			
e. Jalan Memutar/ <i>detour</i>			
f. Jembatan Sementara			
5 Apakah tersedia jalan memutar/ <i>detour</i> jika jembatan ditutup		Ya	tidak
6 Panjang jarak tambahan yang harus ditempuh dengan jalan memutar		250	m

INFORMASI KAPASITAS LALU LINTAS

1 Lalu - lintas harian rata-rata tahunan (LHR) AADT	:	-	
2 Nilai Lalu - Lintas (Perbandingan lebar jalur lalu-lintas yang tersedia di atas jembatan dengan lebar perkerasan sebelum masuk ke dalam jembatan)		5	
Longgar kendaraan bebas melintas di atas jembatan		0	
Cukup lebar kendaraan melaju perlahan di atas jembatan		3	
Sempit kendaraan harus antri atau berhenti		5	
3 Lebar kendaraan maksimum (<i>ODOL/Over-dimension overload vehicle</i>)	:	2	m

INFORMASI BATASAN PERLINTASAN DAN LINGKUNGAN

1 Tinggi muka air banjir terhadap bagian atas lantai jembatan	:	3.5	m
2 Tinggi muka air banjir terhadap elevasi perletakan jembatan	:	-	m
3 Tinggi muka air banjir terhadap elevasi terbawah bangunan atas jembatan	:	3	m
4 Kedalaman gerusan di sekitar pilar	:	-	m
5 Kedalaman gerusan di sekitar kepala jembatan	:	-	m
6 Kedalaman gerusan di sekitar tanah timbunan atau bangunan pengaman lainnya	:	-	m
7 Tinggi bebas perlintasan <i>overpass</i> jalan	:	-	m
8 Tinggi bebas perlintasan kereta api	:	-	m
9 Tinggi bagian tertinggi dari kapal laut dan/atau angkutannya terhadap elevasi terbawah bangunan atas jembatan	:	-	m
10 Lebar alur pelayaran untuk dibandingkan dengan kapal laut	:	-	m
11 Tinggi pylon dengan batasan lintasan pesawat udara dekat bandara	:	-	m



**PEMERINTAH KOTA SEMARANG
DINAS PEKERJAAN UMUM**

JL. MADUKORO RAYA NO. 7, TELP. (024) 76433969, FAX. (024) 76433969 KOTA SEMARANG

NO. JEMBATAN :

:

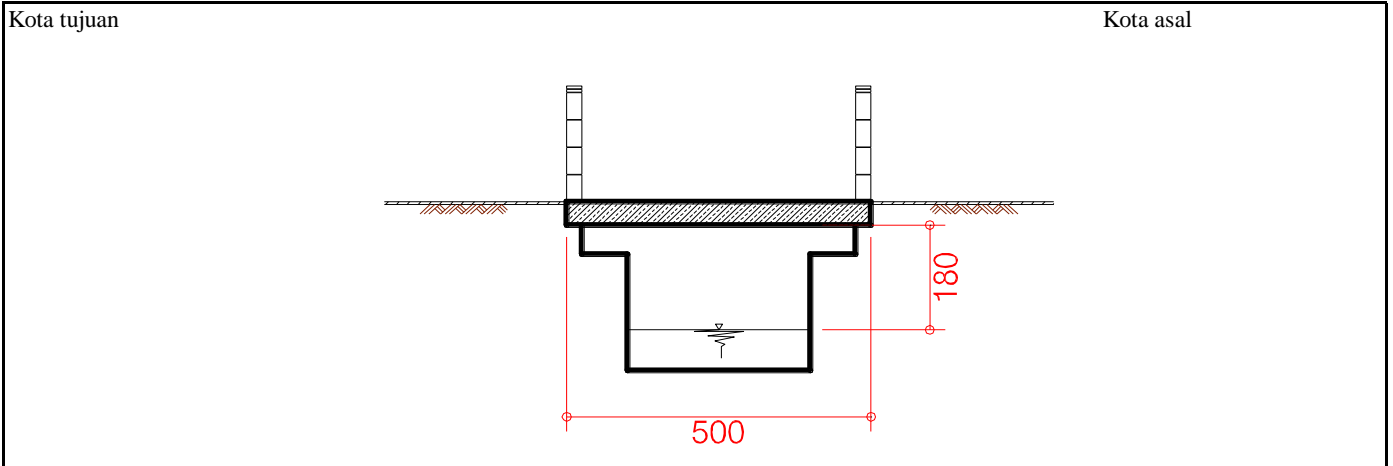
KT	3	3	0	7	4	0	4	1	0	0	3	0	0	1	0	0	1
----	---	---	---	---	---	---	---	---	---	---	---	---	---	---	---	---	---

NAMA JEMBATAN :

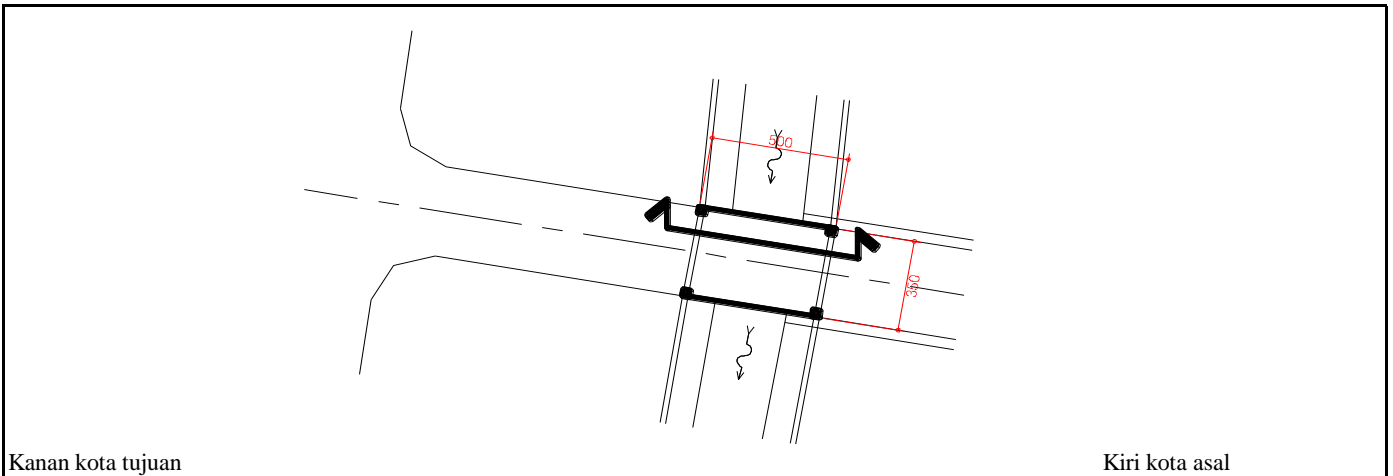
:

BATURSARI

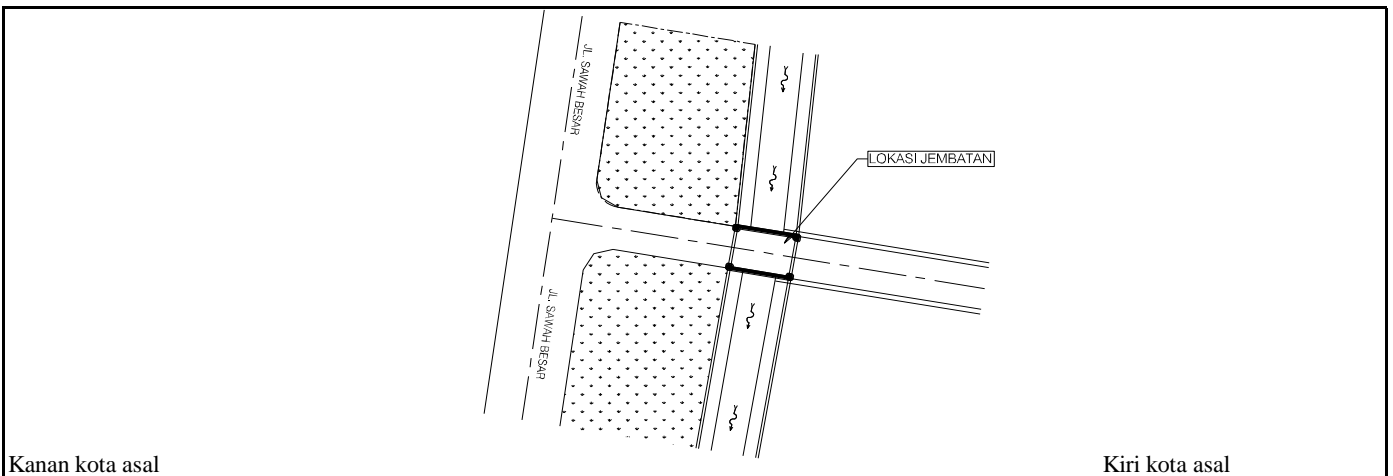
POTONGAN MEMANJANG



TAMPAK ATAS



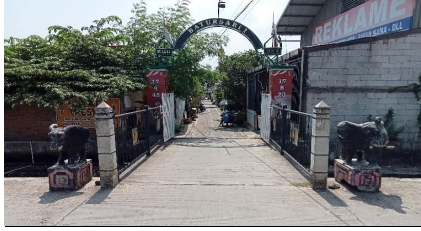
SITUASI





PEMERINTAH KOTA SEMARANG
DINAS PEKERJAAN UMUM

JL. MADUKORO RAYA NO. 7. TELP. (024) 76433969, FAX. (024) 76433969 KOTA SEMARANG



TAMPAK MEMANJANG



TAMPAK MEMANJANG



TAMPAK MELINTANG



TAMPAK MELINTANG

NOMOR JEMBATAN	NAMA JEMBATAN	LOKASI (Km)	PANJANG (M)
KT.33.074.04.1003.001.001	BATURSARI	1+050	5.00

9724
800
10524



KONDISI BANGUNAN BAWAH



KONDISI ALIRAN SUNGAI



KONDISI BANGUNAN BAWAH



KONDISI LANTAI

NOMOR JEMBATAN	NAMA JEMBATAN	LOKASI (Km)	PANJANG (M)
KT.33.074.04.1003.001.001	BATURSARI	1+050	5.00



**PEMERINTAH KOTA SEMARANG
DINAS PEKERJAAN UMUM**

JL. MADUKORO RAYA NO. 7, TELP. (024) 76433969, FAX. (024) 76433969 KOTA SEMARANG

**FORM DETAIL JEMBATAN
Ruas Jalan
BATURSARI**

NO JEMBATAN : KT.33.074.04.1003.001.001
NAMA JEMBATAN : BATURSARI
TAHUN ANGGARAN : 2024



LAPORAN PEMERIKSAAN DETAIL JEMBATAN

No. Jembatan Ruas Jalan Kabupaten dan Kota

KT	3	3	0	7	4	0	4	1	0	0	3	0	0	1	0	0	1
----	---	---	---	---	---	---	---	---	---	---	---	---	---	---	---	---	---

Nama Jembatan	BATURSARI				Propinsi / Kabupaten / Kota Semarang			
Lokasi Jembatan	Koordinat Awal :	-6.972234	LS	110.44374	BT	Dari (Kota Asal/Km.No1) :	SMG	
	Koordinat Akhir :	-6.972234	LS	110.44374	BT	Km. (Jarak dari kota asal) :	1+050	
Tanggal Pemeriksaan 6/3/2024	Nama Pemeriksa / NIP GENDUT SUMANTO				Tahun Pembangunan 2021			
Nilai Traffic :	-		LHR :	-		Tahun :	-	

USULAN PEMERIKSAAN KHUSUS

Apakah tindakan darurat disarankan ?	Ya	Tidak
--------------------------------------	----	-------

Elemen elemen yang memerlukan Pemeriksaan Khusus

Kode	Elemen Uraian	Lokasi				Alasan untuk melakukan pemeriksaan khusus
		A/P/B	X	Y	Z	

TINDAKAN DARURAT

Apakah tindakan darurat disarankan ?	Ya	Tidak
--------------------------------------	----	-------

Elemen elemen yang memerlukan Tindakan Darurat

Kode	Elemen Uraian	Lokasi				Alasan untuk melakukan pemeriksaan khusus
		A/P/B	X	Y	Z	

Hanya untuk keperluan kantor

Tanggal memasukkan Data Pemeriksaan Inventarisasi 11/3/2024	Oleh : WAHYU DWIS
--	----------------------

LAPORAN PEMERIKSAAN MENDETAIL JEMBATAN

DAFTAR KERUSAKAN UNTUK LEVEL 3-5

No. Jembatan	KT	3	3	0	7	4	0	4	1	0	0	3	0	0	1	0	0	1
--------------	----	---	---	---	---	---	---	---	---	---	---	---	---	---	---	---	---	---

EVALUASI ELEMEN

Elemen	Kode	Uraian Level 2 (pilihan)	Elemen	Kode	Uraian Level 3 (pilihan)	Elemen	Kode	Uraian (pilihan)	Kerusakan	Lokasi																					
										Level 5								Level 4													
										Nilai Kondisi								Nilai Kondisi													
										A/P	B	X	Y	Z	S	R	K	F	P	NK	S	R	K	F	P	NK					
2.100	Jalan Pendekat	3.110	Perkerasan Jalan Pendekat	4.111	Perkerasan Fleksibel Jalan Pendekat																										
				4.112	Perkerasan Kaku Jalan Pendekat																										
				4.113	Pelat Injak																										
				4.114	Sleeper Slab																										
				4.115	Drainase Perkerasan																										
		3.120	Tanah Timbunan	4.121	Tanah Timbunan																										
				4.122	Timbunan Ringan																										
				4.123	Geosintetik																										
				4.124	Drainase Tanah Timbunan																										
		3.130	Struktur Penahan Tanah Jalan Pendekat	4.131	Dinding Penahan Tanah																										
				4.132	Tanah Bertulang/Mechanically Stabilized Earth (MSE)																										
				4.133	Drainase Struktur Penahan Tanah																										
				4.134	Soil nailing																										
		3.140	Pengaman lalu - lintas	4.141	Tiang Pengaman Jalan Pendekat																										
4.142	Pagar Pengaman/Guardrail Jalan Pendekat																														
2.200	Aliran Sungai	3.210	Aliran Sungai	4.211	tebing sungai																										
				4.212	aliran air utama																										
				4.213	daerah genangan banjir																										
		3.220	Bangunan Pengaman	4.221	Pengaman Aliran Sungai																										
				4.222	Pengaman Tebing Sungai																										
2.300	Bangunan Bawah	3.310	Pondasi	4.311	Fondasi Tiang																										
				4.312	Fondasi Sumuran																										
				4.313	Fondasi Langsung																										
				4.314	Pondasi Balok Pelengkung																										
				4.315	Sambungan Fondasi dan Lainnya																										
				4.316	Perkuatan Fondasi																										
				4.317	Struktur jembatan apung																										
				3.320	Kepala Jembatan/Pilar	4.321	Balok Fondasi																								
						4.322	Dinding kepala jembatan / pilar																								
						4.323	Balok Kepala Jembatan/Pilar																								
		4.324	Struktur pengaku																												
		3.320	Kepala Jembatan/Pilar	4.325	Sambungan kepala jembatan / pilar																										
				4.326	Perkuatan bangunan bawah																										
				4.327	Drainase Kepala jembatan / pilar																										
4.327	Drainase Kepala jembatan / pilar																														
2.400	Bangunan Atas	3.410	Sistem Gelagar	4.411	Gelagar utama																										
				4.412	Diafragma																										
				4.413	Pengaku gelagar baja																										
				4.414	Perkuatan selagar																										
				4.415	Sambungan selagar																										
				4.416	Drainase Gelagar																										
				4.416	Drainase Gelagar																										
		3.420	Jembatan Pelat	4.421	pelat beton bertulang																										
				4.422	Pelat beton pracetak																										
				4.423	Kabel prategang melintang																										
				4.424	Shear key (sambungan antar pelat beton pracetak pratekan - flat slab.)																										
				4.425	Perkuatan Jembatan Pelat																										
		3.430	Pelengkung	4.426	Drainase Jembatan Pelat																										
				4.431	Pelengkung																										
4.432	Dinding pelengkung																														
3.440	Balok Pelengkung	4.433	Perkuatan pelengkung																												
		4.434	Drainase Pelengkung																												
3.440	Balok Pelengkung	4.441	balok pelengkung																												
		4.442	Pengaku Balok Pelengkung																												

LEVEL 3		Nilai Kondisi					
Kode	Elemen	S	R	K	F	P	NK
3.110	Perkerasan Jalan Pendekat						-
3.120	Tanah Timbunan						-
3.130	Struktur Penahan Tanah Jalan Pendekat						-
3.140	Pengaman lalu-lintas						-
3.210	Aliran Sungai						-
3.220	Bangunan Pengaman						-
3.310	Fondasi						-
3.320	Kepala Jembatan/Pilar						-
3.410	Sistem Gelagar						-
3.420	Jembatan Pelat						-
3.430	Pelengkung						-
3.440	Balok Pelengkung						-
3.450	Rangka						-
3.460	Jembatan Beruji Kabel (Cable-Stayed)						-
3.470	Jembatan Gantung						-
3.480	Pilon						-
3.490	Gelagar Boks						-
3.500	Sistem Lantai						-
3.600	Sambungan / Siar muai						-
3.610	Perletakan						-
3.620	Pengaman Pengguna Jalan						-
3.630	Perlengkapan Aerodinamik Jembatan						-
3.710	Perlengkapan Umum						-
3.720	Penerangan						-
3.730	Utilitas						-
3.740	Pengaman struktur dan lingkungan						-
3.750	SMKS (Sistem Monitoring Kesehatan Jembatan)						-
3.760	Perlengkapan Jembatan Gerak/movable bridge						-
3.770	Fasilitas Pemeriksaan Tetap						-
3.810	Tanah di dalam struktur Gorong-gorong						-
3.820	Gorong - gorong persegi Boks						-
3.830	Gorong - gorong pipa						-
3.840	Gorong - gorong Pelengkung Baja Gelombang						-
3.850	Struktur Pendukung Gorong-gorong						-
3.860	Perkuatan gorong - gorong						-
3.910	Lintasan dengan perkerasan						-
3.920	Lintasan alam (tanpa perkerasan)						-
3.930	Lintasan dengan struktur semi - permanen						-

LEVEL 2		Nilai Kondisi					
Kode	Elemen	S	R	K	F	P	NK
2.100	Jalan Pendekat						-
2.200	Aliran Sungai						-
2.300	Bangunan Bawah						-
2.400	Bangunan Atas						-
2.700	Perlengkapan						-
2.800	Gorong-gorong						-
2.900	Struktur Lintasan Basah						-

LEVEL 1		Nilai Kondisi					
Kode	Elemen	S	R	K	F	P	NK
1.000	Jembatan	0	0	0	0	0	-



**PEMERINTAH KOTA SEMARANG
DINAS PEKERJAAN UMUM**

JL. MADUKORO RAYA NO. 7, TELP. (024) 76433969, FAX. (024) 76433969 KOTA SEMARANG

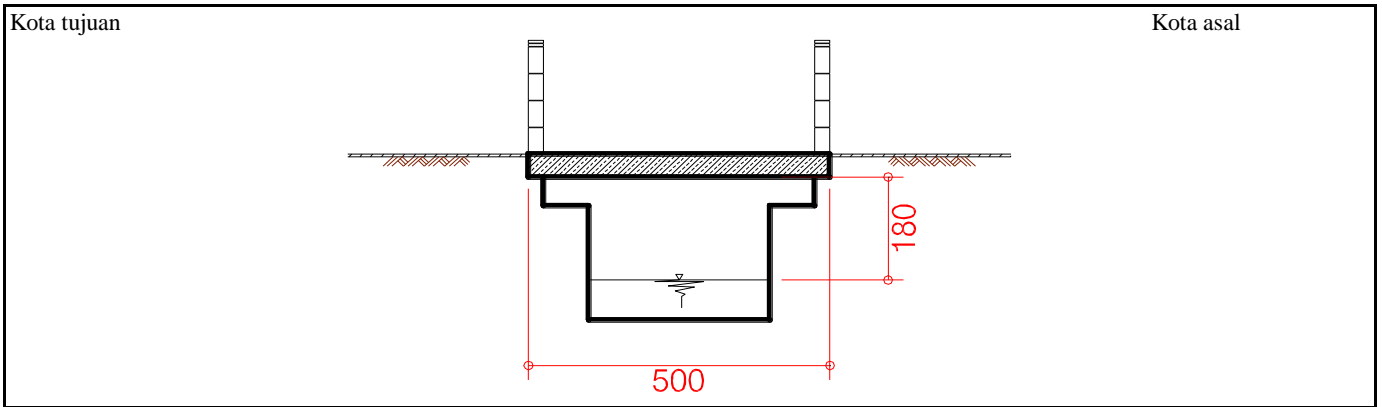
NO. JEMBATAN :

KT	3	3	0	7	4	0	4	1	0	0	3	0	0	1	0	0	1
----	---	---	---	---	---	---	---	---	---	---	---	---	---	---	---	---	---

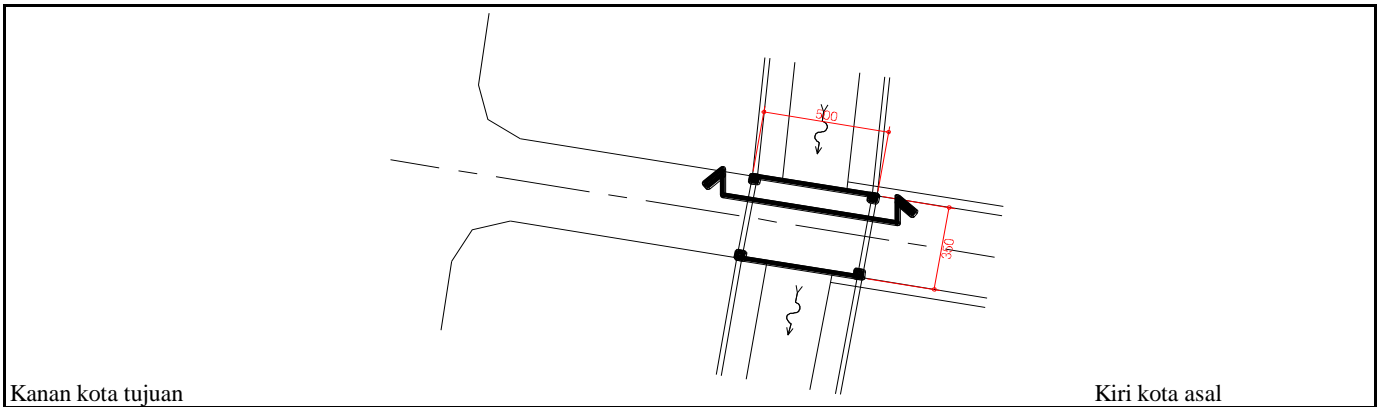
NAMA JEMBATAN :

BATURSARI

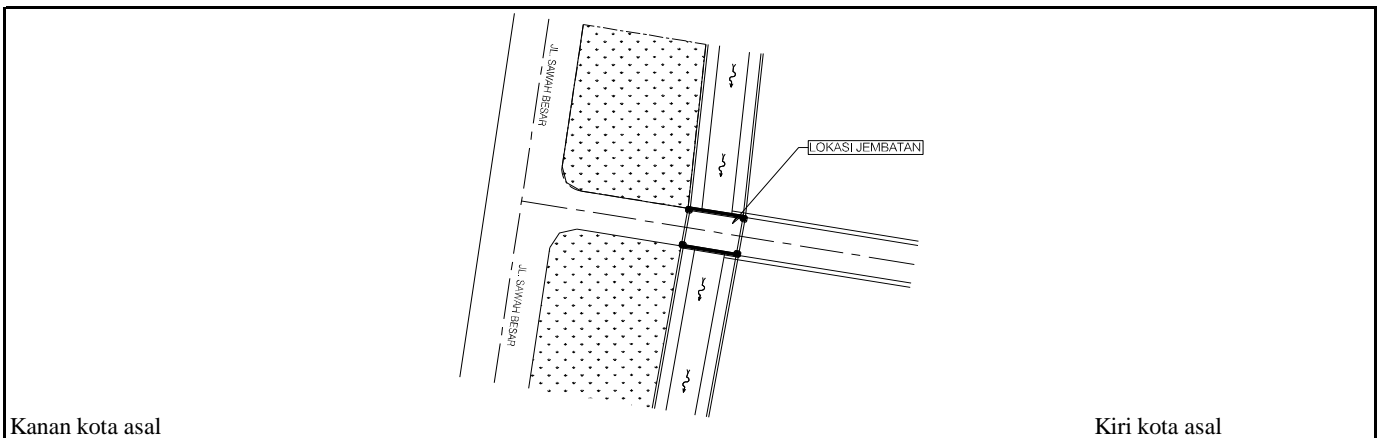
POTONGAN MEMANJANG



TAMPAK ATAS



SITUASI





**PEMERINTAH KOTA SEMARANG
DINAS PEKERJAAN UMUM**

JL. MADUKORO RAYA NO. 7, TELP. (024) 76433969, FAX. (024) 76433969 KOTA SEMARANG



TAMPAK MEMANJANG



TAMPAK MEMANJANG



TAMPAK MELINTANG



TAMPAK MELINTANG

NOMOR JEMBATAN	NAMA JEMBATAN	LOKASI (Km)	PANJANG (M)
KT.33.074.04.1003.001.001	BATURSARI	1+050	5.00



**PEMERINTAH KOTA SEMARANG
DINAS PEKERJAAN UMUM**

JL. MADUKORO RAYA NO. 7, TELP. (024) 76433969, FAX. (024) 76433969 KOTA SEMARANG



KONDISI BANGUNAN BAWAH



KONDISI ALIRAN SUNGAI



KONDISI BANGUNAN BAWAH



KONDISI LANTAI

NOMOR JEMBATAN	NAMA JEMBATAN	LOKASI (Km)	PANJANG (M)
KT.33.074.04.1003.001.001	BATURSARI	1+050	5.00