



PEMERINTAH KOTA SEMARANG
DINAS PEKERJAAN UMUM

JL. MADUKORO RAYA NO. 7, TELP. (024) 76433969, FAX. (024) 76433969 KOTA SEMARANG

FORM INVENTARISASI JEMBATAN
Ruas Jalan

NO JEMBATAN : KT.33.074.03.0004.001
NAMA JEMBATAN : CILOSARI DALAM
TAHUN ANGGARAN : 2024



LAPORAN PEMERIKSAAN INVENTARISASI JEMBATAN

No. Jembatan Ruas Jalan Kabupaten dan Kota

KT	3	3	0	7	4	0	3	0	0	0	4	0	0	1	
----	---	---	---	---	---	---	---	---	---	---	---	---	---	---	--

Nama Jembatan	CILOSARI DALAM				Propinsi / Kabupaten / Kota Semarang	
Lokasi Jembatan	Koordinat Awal : -6,9513570 LS	110,4392520 BT	Dari (Kota Asal/Km.Nol) : SMG		Km. (Jarak dari kota asal) : 1+000	
	Koordinat Akhir : -6,9513570 LS	110,4392520 BT				
Tanggal Pemeriksaan 13/03/2024	Nama Pemeriksa / NIP GENDUT SUMANTO				Tahun Pembangunan 2018	
Nilai Lalu - Lintas :	0.213509	LHR : 899.58	Tahun :		2019	

INFORMASI PEMBANGUNAN JEMBATAN

1 Tanggal / Bulan / Tahun pembangunan jembatan / pengoperasian pertama kali	:	2018
2 Tanggal / Bulan / Tahun pelebaran/rehabilitasi/perkuatan jembatan / pengoperasian pertama kali	:	-
3 Tanggal / Bulan / Tahun serah terima aset	:	2018
4 Penanggung jawab pembangunan (Satker/PPK)	:	-
5 Penanggung jawab pelebaran/rehabilitasi/perkuatan jembatan (Satker/PPK)	:	-
6 Biaya perencanaan	:	-
7 Biaya pembangunan	:	Rp 4.888.888.000,00
8 Biaya pelebaran/rehabilitasi/perkuatan jembatan	:	-
9 Biaya pengujian	:	-
10 Nilai aset serah terima	:	-
11 Nama konsultan perencana pembangunan	:	-
12 Nama <i>Independent Proof Checker</i> (IPC)	:	-
13 Nama konsultan perencana pelebaran/rehabilitasi/perkuatan jembatan	:	-
14 Nama kontraktor pelaksana pembangunan	:	PT.SATRIAMAS KARYATAMA
15 Nama kontraktor pelaksana pelebaran/rehabilitasi/perkuatan jembatan	:	-
16 Nama subkontraktor spesialis	:	-
17 Nama konsultan pengawas pembangunan	:	-
18 Nama konsultan pengawas pelebaran/rehabilitasi/perkuatan jembatan	:	-
19 Nama konsultan pengujian	:	-
		Tersedia / Tidak
20 Laporan pembangunan/pelebaran/rehabilitasi/perkuatan jembatan	:	TIDAK
21 <i>As-built-drawing</i> atau denah jembatan	:	TIDAK
		File

Hanya untuk keperluan kantor

Tanggal memasukkan Data Pemeriksaan Inventarisasi 27/03/2024	Oleh : WAHYU DWIS
---	----------------------



PEMERINTAH KOTA SEMARANG
DINAS PEKERJAAN UMUM

JL. MADUKORO RAYA NO. 7, TELP. (024) 76433969, FAX. (024) 76433969 KOTA SEMARANG

INFORMASI KAPASITAS MUATAN

1 Batasan muatan sumbu terberat MST	:	8	ton
2 Beban maksimum yang pernah di atas jembatan	:	8	ton
3 Jenis kendaraan berat yang umum lewat di atas jembatan	:	TRUK	
4 Tindakan darurat yang sedang/pernah dilakukan di atas jembatan	:	E	
a. Pembatasan beban			
b. Penyokongan/Sangga			
c. Penutupan parsial/Sebagian			
d. Penutupan penuh			
e. Jalan Memutar/ <i>detour</i>			
f. Jembatan Sementara			
5 Apakah tersedia jalan memutar/ <i>detour</i> jika jembatan ditutup		Ya	tidak
6 Panjang jarak tambahan yang harus ditempuh dengan jalan memutar		1.690	m

INFORMASI KAPASITAS LALU LINTAS

1 Lalu - lintas harian rata-rata tahunan (LHR) AADT	:	899.58	
2 Nilai Lalu - Lintas (Perbandingan lebar jalur lalu-lintas yang tersedia di atas jembatan dengan lebar perkerasan sebelum masuk ke dalam jembatan)			
Longgar kendaraan bebas melintas di atas jembatan		0	
Cukup lebar kendaraan melaju perlahan di atas jembatan		3	
Sempit kendaraan harus antri atau berhenti		5	
3 Lebar kendaraan maksimum (<i>ODOL/Over-dimension overload vehicle</i>)	:		m

INFORMASI BATASAN PERLINTASAN DAN LINGKUNGAN

1 Tinggi muka air banjir terhadap bagian atas lantai jembatan	:	4	m
2 Tinggi muka air banjir terhadap elevasi perletakan jembatan	:	-	m
3 Tinggi muka air banjir terhadap elevasi terbawah bangunan atas jembatan	:	2,5	m
4 Kedalaman gerusan di sekitar pilar	:	-	m
5 Kedalaman gerusan di sekitar kepala jembatan	:	-	m
6 Kedalaman gerusan di sekitar tanah timbunan atau bangunan pengaman lainnya	:	-	m
7 Tinggi bebas perlintasan <i>overpass</i> jalan	:	-	m
8 Tinggi bebas perlintasan kereta api	:	-	m
9 Tinggi bagian tertinggi dari kapal laut dan/atau angkutannya terhadap elevasi terbawah bangunan atas jembatan	:	-	m
10 Lebar alur pelayaran untuk dibandingkan dengan kapal laut	:	-	m
11 Tinggi pilon dengan batasan lintasan pesawat udara dekat bandara	:	-	m



PEMERINTAH KOTA SEMARANG
DINAS PEKERJAAN UMUM

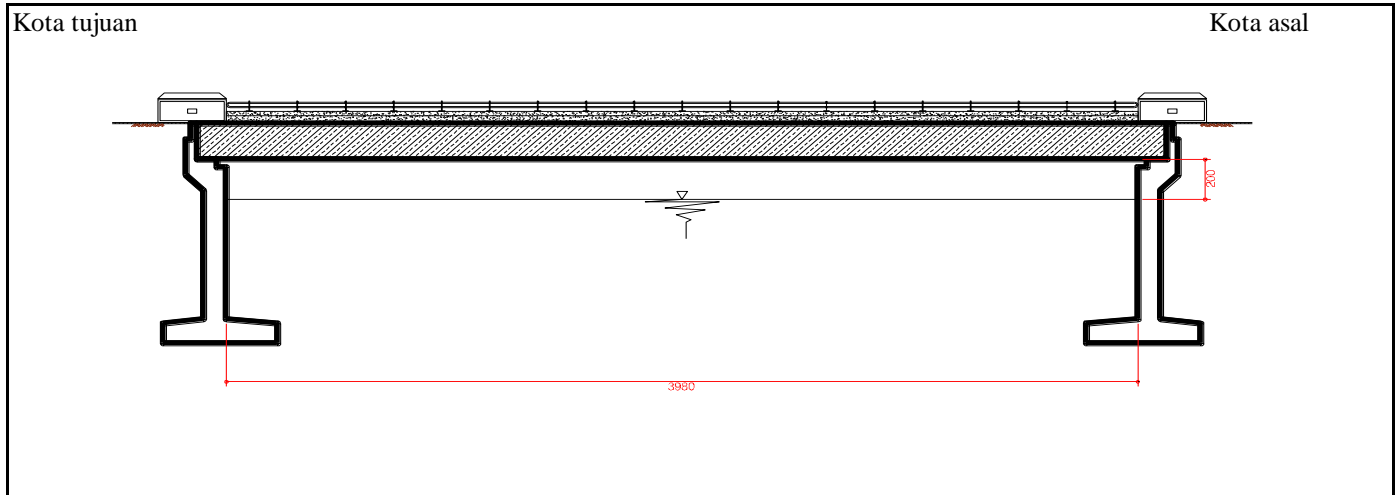
JL. MADUKORO RAYA NO. 7, TELP. (024) 76433969, FAX. (024) 76433969 KOTA SEMARANG

NO. JEMBATAN :

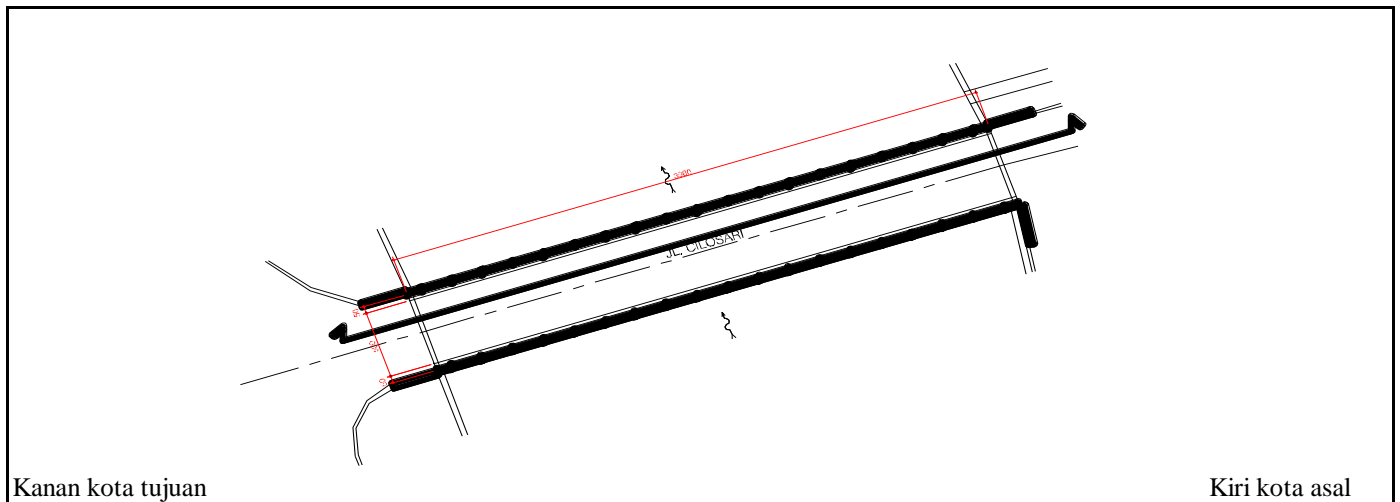
KT	3	3	0	7	4	0	3	0	0	0	4	0	0	1	
----	---	---	---	---	---	---	---	---	---	---	---	---	---	---	--

NAMA JEMBATAN : CILOSARI DALAM

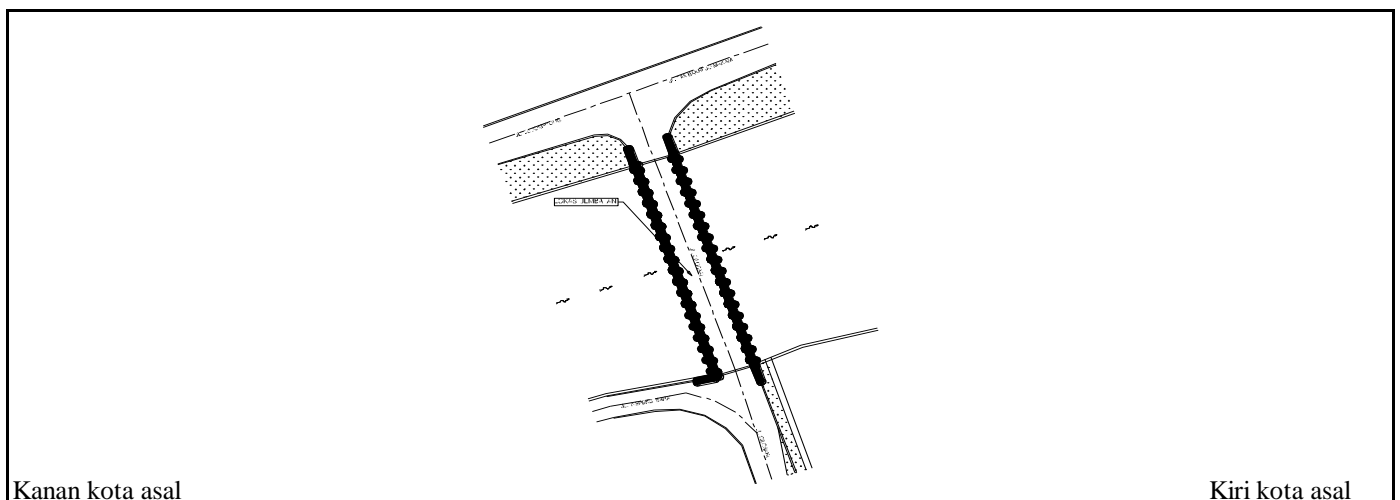
POTONGAN MEMANJANG



TAMPAK ATAS



SITUASI





PEMERINTAH KOTA SEMARANG
DINAS PEKERJAAN UMUM

JL. MADUKORO RAYA NO. 7, TELP. (024) 76433969, FAX. (024) 76433969 KOTA SEMARANG



TAMPAK MEMANJANG



TAMPAK MEMANJANG



TAMPAK MELINTANG



TAMPAK MELINTANG

NOMOR JEMBATAN	NAMA JEMBATAN	LOKASI (Km)	PANJANG (M)
KT.33.074.03.0004.001	CILOSARI DALAM	1+000	39,80



PEMERINTAH KOTA SEMARANG
DINAS PEKERJAAN UMUM

JL. MADUKORO RAYA NO. 7, TELP. (024) 76433969, FAX. (024) 76433969 KOTA SEMARANG



LAPIS PERMUKAAN LANTAI JEMBATAN



GELAGAR PRATEKAN JEMBATAN



PIPA CUCURAN DRAINASE JEMBATAN



SISTEM PENERANGAN JEMBATAN

NOMOR JEMBATAN	NAMA JEMBATAN	LOKASI (Km)	PANJANG (M)
KT.33.074.03.0004.001	CILOSARI DALAM	1+000	39,80



**PEMERINTAH KOTA SEMARANG
DINAS PEKERJAAN UMUM**

JL. MADUKORO RAYA NO. 7, TELP. (024) 76433969, FAX. (024) 76433969 KOTA SEMARANG

**FORM DETAIL JEMBATAN
Ruas Jalan**

0

NO JEMBATAN : KT.33.074.03.0004.001
NAMA JEMBATAN : CILOSARI DALAM
TAHUN ANGGARAN : 2024



LAPORAN PEMERIKSAAN DETAIL JEMBATAN

No. Jembatan Ruas Jalan Kabupaten dan Kota

KT	3	3	0	7	4	0	3	0	0	0	4	0	0	1	0
----	---	---	---	---	---	---	---	---	---	---	---	---	---	---	---

Nama Jembatan	CILOSARI DALAM				Propinsi / Kabupaten / Kota Semarang	
Lokasi Jembatan	Koordinat Awal :	-6,951357	LS	110,439252	BT	Dari (Kota Asal/Km.No) : SMG
	Koordinat Akhir :	-6,951357	LS	110,439252	BT	Km. (Jarak dari kota asal) : 1+000
Tanggal Pemeriksaan 13 March 2024	Nama Pemeriksa / NIP GENDUT SUMANTO				Tahun Pembangunan 2018	
Nilai Traffic :	0.213509	LHR :	899.58	Tahun : 2019		

USULAN PEMERIKSAAN KHUSUS

Apakah tindakan darurat disarankan ?	Ya	Tidak
--------------------------------------	----	--------------

Elemen elemen yang memerlukan Pemeriksaan Khusus

Kode	Elemen Uraian	Lokasi				Alasan untuk melakukan pemeriksaan khusus
		A/P/B	X	Y	Z	

TINDAKAN DARURAT

Apakah tindakan darurat disarankan ?	Ya	Tidak
--------------------------------------	----	--------------

Elemen elemen yang memerlukan Tindakan Darurat

Kode	Elemen Uraian	Lokasi				Alasan untuk melakukan pemeriksaan khusus
		A/P/B	X	Y	Z	

Hanya untuk keperluan kantor

Tanggal memasukkan Data Pemeriksaan Inventarisasi 27 March 2024	Oleh : WAHYU DWIS
--	----------------------

Elemen Kode	Uraian Level 2 (pilihan)	Elemen Kode	Uraian Level 3 (pilihan)	Elemen		Kerusakan Kode	Uraian (pilihan)	Lokasi												
				Kode	Uraian (pilihan)			Level 5												
								Nilai Kondisi						Level 4						
				A/P/B	X	Y	Z	S	R	K	F	P	NK	S	R	K	F	P	NK	
				4.714	Struktur Penutup Jembatan															
				4.715	Pendukung sandaran / median															
				4.721	Sistem penerangan															
		3.720	Penerangan	4.721	Sistem penerangan				1	0	0	0	0	1	1	0	0	0	0	1
				4.722	Struktur Tiang Pengaman															
				4.723	Penunjang Penerangan															
		3.730	Utilitas	4.731	Utilitas Kabel Listrik															
				4.732	Utilitas Pipa Air Minum															
				4.733	Utilitas Kabel Telekomunikasi															
				7.734	Utilitas Pipa Air Kotor															
				4.735	Utilitas Pipa Pembawa Bahan Energi lainnya															
				7.736	Sambungan utilitas															
				4.737	Dudukan utilitas															
		3.740	Pengaman Struktur dan Jalan Lingkungan	4.741	Perangkat Pengendali Kelembaban															
				4.742	Perangkat Penangkal Petir															
				4.743	Perangkat Perlindungan Korosi dan Biota Laut															
				4.744	Lubang Ventilasi															
				4.745	Penutup Lubang Ventilasi															
		3.750	SMKS (Sistem Monitoring Kesehatan Jembatan)	4.751	Sensor Struktur															
				4.752	Perangkat Pengukur Beban Kendaraan															
				4.753	Sensor pengukur Beban Kendaraan															
				4.754	Pendukung lainnya															
		3.760	Perlengkapan Jembatan Gerak / moveable bridge	4.755	Perangkat Penukar Data															
				4.761	Sistem penggerak fungsional															
				4.762	Sistem Elektrik															
				4.763	Sistem Hidrolik															
				4.764	Sistem Mekanis															
		3.770	Fasilitas Pemeriksaan Tetap	4.771	Tangga / Platform Pemeriksaan															
				4.772	Lubang Masuk (gelagar, kolom)															
				4.773	Traveler															
2.800	gorong - gorong	3.810	Tanah di dalam struktur Gorong - gorong	4.811	Tanah timbunan di atas gorong - gorong															
				4.812	Tanah dasar di bawah struktur gorong - gorong															
		3.820	Gorong - gorong Persegi Boks	4.821	Dinding Tegak															
				4.822	Pelat Bawah															
				4.823	Pelat Atas															
				4.824	Drainase Gorong - gorong Persegi Boks															
		3.830	Gorong - gorong Pipa	4.831	Dinding penahan tanah timbunan															
				4.832	Drainase Gorong - gorong Pipa															
				4.841	Pelat Baja Gelombang															
				4.842	Sambungan / Baut pengikat															
				4.843	Fondasi / Pelat Beton Dudukan Pelengkung Baja Gelombang															
				4.844	Drainase Gorong gorong Pelengkung Baja Bergelombang															
		3.850	Struktur Pendukung Gorong - gorong	4.851	Tembok Savap															
				4.852	Tembok Kepala (Head wall) Gorong-gorong															
				4.853	Tembok Bawah (Drop wall) Gorong-gorong															
				4.854	Apron															
		3.860	Perkuatan Gorong - gorong	4.861	Perkuatan dengan Lapisan Beton Tambahan															
				4.862	Perkuatan dengan FRP															
				4.863	Perkuatan dengan Lapisan Baja Tambahan															
2.900	Struktur Lintasan B	3.910	Lintasan dengan Perkerasan																	
		3.920	Lintasan Alam (tanpa perkerasan)																	
		3.930	Lintasan dengan struktur semi - permanen																	

LEVEL 3		Nilai Kondisi					
Kode	Elemen	S	R	K	F	P	NK



**PEMERINTAH KOTA SEMARANG
DINAS PEKERJAAN UMUM**

JL. MADUKORO RAYA NO. 7, TELP. (024) 76433969, FAX. (024) 76433969 KOTA SEMARANG

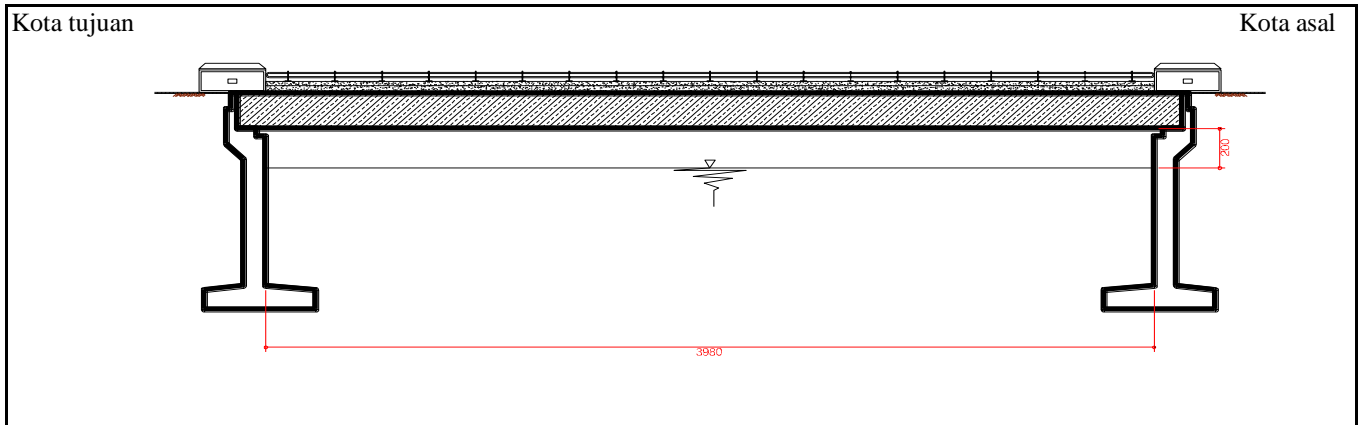
NO. JEMBATAN :

KT	3	3	0	7	4	0	3	0	0	0	4	0	0	1	0
----	---	---	---	---	---	---	---	---	---	---	---	---	---	---	---

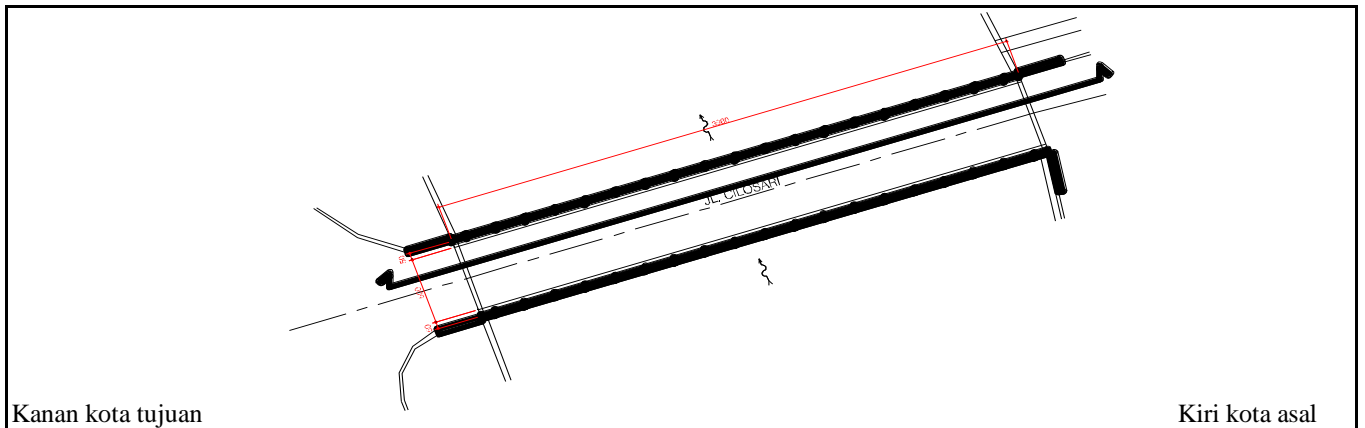
NAMA JEMBATAN :

CILOSARI DALAM

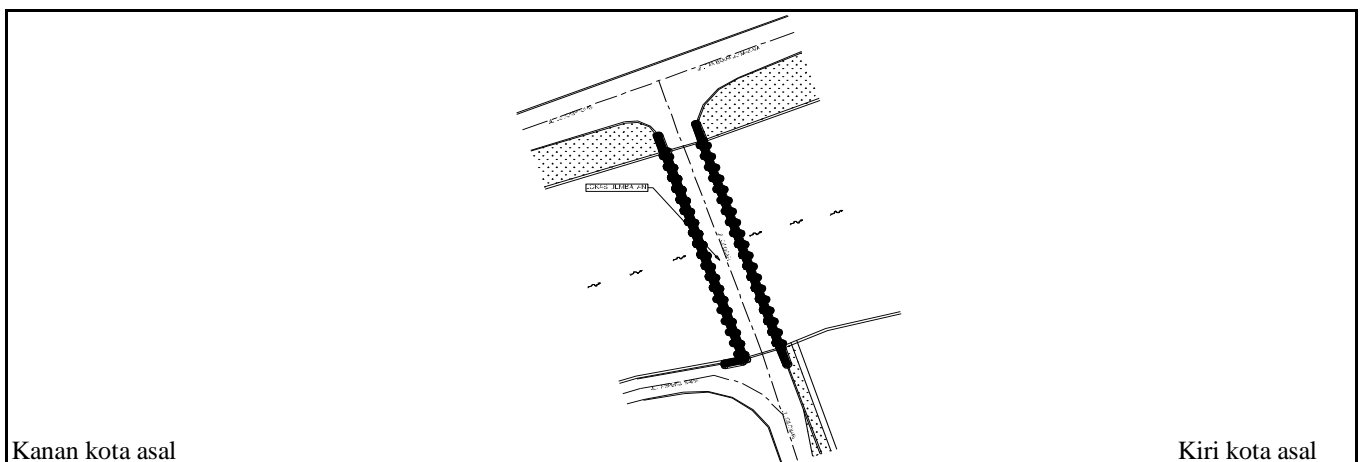
POTONGAN MEMANJANG



TAMPAK ATAS



SITUASI





**PEMERINTAH KOTA SEMARANG
DINAS PEKERJAAN UMUM**

JL. MADUKORO RAYA NO. 7, TELP. (024) 76433969, FAX. (024) 76433969 KOTA SEMARANG



TAMPAK MEMANJANG



TAMPAK MEMANJANG



TAMPAK MELINTANG



TAMPAK MELINTANG

NOMOR JEMBATAN	NAMA JEMBATAN	LOKASI (Km)	PANJANG (M)
KT.33.074.03.0004.001	CILOSARI DALAM	1+000	39,80



PEMERINTAH KOTA SEMARANG
DINAS PEKERJAAN UMUM

JL. MADUKORO RAYA NO. 7, TELP. (024) 76433969, FAX. (024) 76433969 KOTA SEMARANG



LAPIS PERMUKAAN LANTAI JEMBATAN



GELAGAR PRATEKAN JEMBATAN



PIPA CUCURAN DRAINASE JEMBATAN



SISTEM PENERANGAN JEMBATAN

NOMOR JEMBATAN	NAMA JEMBATAN	LOKASI (Km)	PANJANG (M)
KT.33.074.03.0004.001	CILOSARI DALAM	1+000	39,80