



**PEMERINTAH KOTA SEMARANG  
DINAS PEKERJAAN UMUM**

JL. MADUKORO RAYA NO. 7, TELP. (024) 76433969, FAX. (024) 76433969 KOTA SEMARANG

---

**FORM INVENTARISASI JEMBATAN  
Ruas Jalan  
SATRIA UTARA 1**

**NO JEMBATAN : KT.33.074.02.0043.001**  
**NAMA JEMBATAN : GORONG GORONGSATRIA UTARA 1**  
**TAHUN ANGGARAN : 2024**



**PEMERINTAH KOTA SEMARANG  
DINAS PEKERJAAN UMUM**

JL. MADUKORO RAYA NO. 7, TELP. (024) 76433969, FAX. (024) 76433969 KOTA SEMARANG

SISTEM  
MANAJEMEN  
JEMBATAN



## LAPORAN PEMERIKSAAN INVENTARISASI JEMBATAN

No. Jembatan Ruas Jalan Kabupaten dan Kota

KT	3	3	0	7	4	0	2	0	0	4	3	0	0	1
----	---	---	---	---	---	---	---	---	---	---	---	---	---	---

Nama Jembatan	<b>GORONG GORONGSATRIA UTARA 1</b>				Propinsi / Kabupaten / Kota Semarang	
Lokasi Jembatan	Koordinat Awal :	-6.969010	LS	110.411991	BT	Dari (Kota Asal/Km.NoI) : SMG
	Koordinat Akhir :	-6.969010	LS	110.411991	BT	Km. (Jarak dari kota asal) : 0+000
Tanggal Pemeriksaan 1/3/2024	Nama Pemeriksa / NIP GENDUT SUMANTO				Tahun Pembangunan -	
Nilai Lalu - Lintas :	0,149909	LHR : 614		Tahun : 2019		

### INFORMASI PEMBANGUNAN JEMBATAN

1	Tanggal / Bulan / Tahun pembangunan jembatan / pengoperasian pertama kali	:	-
2	Tanggal / Bulan / Tahun pelebaran/rehabilitasi/perkuatan jembatan / pengoperasian pertama kali	:	-
3	Tanggal / Bulan / Tahun serah terima aset	:	-
4	Penanggung jawab pembangunan (Satker/PPK)	:	-
5	Penanggung jawab pelebaran/rehabilitasi/perkuatan jembatan (Satker/PPK)	:	-
6	Biaya perencanaan	:	-
7	Biaya pembangunan	:	-
8	Biaya pelebaran/rehabilitasi/perkuatan jembatan	:	-
9	Biaya pengujian	:	-
10	Nilai aset serah terima	:	-
11	Nama konsultan perencana pembangunan	:	-
12	Nama <i>Independent Proof Checker</i> (IPC)	:	-
13	Nama konsultan perencana pelebaran/rehabilitasi/perkuatan jembatan	:	-
14	Nama kontraktor pelaksana pembangunan	:	-
15	Nama kontraktor pelaksana pelebaran/rehabilitasi/perkuatan jembatan	:	-
16	Nama subkontraktor spesialis	:	-
17	Nama konsultan pengawas pembangunan	:	-
18	Nama konsultan pengawas pelebaran/rehabilitasi/perkuatan jembatan	:	-
19	Nama konsultan pengujian	:	-
20	Laporan pembangunan/pelebaran/rehabilitasi/perkuatan jembatan	:	Tersedia / Tidak Tidak
21	<i>As-built-drawing</i> atau denah jembatan	:	Tersedia / Tidak Tidak

Hanya untuk keperluan kantor

Tanggal memasukkan Data Pemeriksaan Inventarisasi 6/3/2024	Oleh : WAHYU D.S
---	---------------------



**PEMERINTAH KOTA SEMARANG**  
**DINAS PEKERJAAN UMUM**

JL. MADUKORO RAYA NO. 7, TELP. (024) 76433969, FAX. (024) 76433969 KOTA SEMARANG

### INFORMASI KAPASITAS MUATAN

1 Batasan muatan sumbu terberat MST	:	3	ton
2 Beban maksimum yang pernah di atas jembatan	:	3	ton
3 Jenis kendaraan berat yang umum lewat di atas jembatan	:	MOBIL	
4 Tindakan darurat yang sedang/pernah dilakukan di atas jembatan	:	C	
a. Pembatasan beban			
b. Penyokongan/Sangga			
c. Penutupan parsial/Sebagian			
d. Penutupan penuh			
e. Jalan Memutar/ <i>detour</i>			
f. Jembatan Sementara			
5 Apakah tersedia jalan memutar/ <i>detour</i> jika jembatan ditutup		Ya	tidak
6 Panjang jarak tambahan yang harus ditempuh dengan jalan memutar		475	m

### INFORMASI KAPASITAS LALU LINTAS

1 Lalu - lintas harian rata-rata tahunan (LHR) AADT	:	614	
2 Nilai Lalu - Lintas (Perbandingan lebar jalur lalu-lintas yang tersedia di atas jembatan dengan lebar perkerasan sebelum masuk ke dalam jembatan)		2	
Longgar	kendaraan bebas melintas di atas jembatan		
Cukup lebar	kendaraan melaju perlahan di atas jembatan		
Sempit	kendaraan harus antri atau berhenti		
3 Lebar kendaraan maksimum ( <i>ODOL/Over-dimension overload vehicle</i> )	:	2	m

### INFORMASI BATASAN PERLINTASAN DAN LINGKUNGAN

1 Tinggi muka air banjir terhadap bagian atas lantai jembatan	:	1,5	m
2 Tinggi muka air banjir terhadap elevasi perletakan jembatan	:	-	m
3 Tinggi muka air banjir terhadap elevasi terbawah bangunan atas jembatan	:	1	m
4 Kedalaman gerusan di sekitar pilar	:	-	m
5 Kedalaman gerusan di sekitar kepala jembatan	:	-	m
6 Kedalaman gerusan di sekitar tanah timbunan atau bangunan pengaman lainnya	:	-	m
7 Tinggi bebas perlintasan <i>overpass</i> jalan	:	-	m
8 Tinggi bebas perlintasan kereta api	:	-	m
9 Tinggi bagian tertinggi dari kapal laut dan/atau angkutannya terhadap elevasi terbawah bangunan atas jembatan	:	-	m
10 Lebar alur pelayaran untuk dibandingkan dengan kapal laut	:	-	m
11 Tinggi pylon dengan batasan lintasan pesawat udara dekat bandara	:	-	m





**PEMERINTAH KOTA SEMARANG  
DINAS PEKERJAAN UMUM**

JL. MADUKORO RAYA NO. 7, TELP. (024) 7643369, FAX. (024) 7643369 KOTA SEMARANG

**LAPORAN PEMERIKSAAN INVENTARISASI JEMBATAN**

Nama Jembatan : **GORONG GORONGSATRIA UTARA 1**

Sistem Manajemen Jembatan



Tipe Lintasan (pilih JN, SL, SM, SB, S/T, KA, L) : JN **SL** SM SB S/T KA L Jumlah Bentang : 1 Panjang Total (m) : 2,8 Bentang Terpanjang (m) : 2,80

Bangunan Atas (2.400)

No. Bentang	Panjang Bentang (m)	Jumlah Gelagar	Sudut / skew (derajat)	Kelengkungan radius (m)	Lebar Lantai Kend. (m)	Lebar Trotoar (m)	Tinggi Ruang Bebas (m)	Struktur Utama Bangunan Atas			Plon (C.480)	Struktur Lantai (4.511)				Perkuatan Sistem Lantai (4.515)				Lapis Perkuatan Sistem Lantai (4.514)				Pengaman Pengguna Jalan (3.620)			Perletakan (3.610)	Sambungan / Siar mui (3.600)			Perengkapan Aerodinamik Jembatan (3.630)				Perkuatan Bangunan Atas (4.414, 4.425, 4.433, 4.446, 4.456, 4.464, 4.475, 4.495)				Perengkapan Umum (3.710)				Penerangan (3.720)				Utilitas (3.730)				Pengaman Struktur dan Lingkungan (3.740)				SMKS (Sistem Monitoring Kesehatan Jembatan) (3.750)				Perengkapan Jembatan Gerak/moveable bridge (3.760)				Fasilitas Pemeriksaan Tetap (3.770)				Gorong-gorong (3.820, 3.830, 3.840)			Perkuatan Gorong-gorong (3.850)			Lintasan Basah (3.910, 3.920, 3.930)		
								TBA	BHN	SBA		TIBE	BHN	BHN	BHN	BHN	BHN	TBA	BHN	SBA	Kode (L4)	BHN	Kode (L4)	BHN	Kode (L4)	BHN		Kode (L4)	BHN	Kode (L4)	BHN	Kode (L4)	BHN	Kode (L4)	BHN	Kode (L4)	BHN	Kode (L4)	BHN	Kode (L4)	BHN	TBA	BHN	SBA	Kode (L4)	BHN	TBA	BHN	SBA																										
1	2,8	-	-	-	8	-	-	-	-	-	-	T	T	A	-	B	P	-	-	-	-	-	-	-	-	-	-	-	-	-	-	4,732	B	-	-	-	-	-	-	-	-	-	-	-	P	T	P	4,851	M	-	-	-	-	-																					

Catatan :  
 Pengisian disesuaikan dengan kode elemen dan kode laporan inventarisasi  
 L4 adalah elemen pada level 4  
 (\*) adalah jembatan tipe gelagar

Lebar Total Plat Lantai = 8 m  
 Bangunan Atas = 1 NILAI  
 Lantai = 1 NILAI

No. Kepala Jembatan / Pilar	Bangunan Bawah (2.300)						Aliran Sungai (2.200)			Jalan Pendekat (2.100)							
	Fondasi (3.310)		Kepala Jembatan/Pilar (3.320)		Perkuatan Bangunan Bawah (4.326)		Tebing Sungai (4.211)	Bangunan Pengaman (3.220)		Perkerasan Jalan Pendekat (3.110)		Tanah Timbunan (3.120)		Struktur Penahan Tanah Jalan Pendekat (3.130)		Pengaman Lalu - Lintas (3.140)	
	TIBE	BHN	TIBE	BHN	Kode (L4)	BHN	BHN	Kode (L4)	BHN	Kode (L4)	BHN	Kode (L4)	BHN	Kode (L4)	BHN	Kode (L4)	BHN
Kepala Jbt. A1	LS	M	B	M	-	-	M	4,221	M	4,111	M	-	-	4,131	M	-	-
P I L A R																	
Kepala Jbt A.2	LS	M	B	M	-	-	M	4,221	M	4,111	M	-	-	4,131	M	-	-

Catatan :  
 Pengisian disesuaikan dengan kode elemen dan kode laporan inventarisasi  
 L4 adalah elemen pada level 4  
 (\*) adalah jembatan tipe gelagar

Bangunan Bawah = 1 NILAI  
 Pondasi = 1 NILAI





**PEMERINTAH KOTA SEMARANG**  
**DINAS PEKERJAAN UMUM**

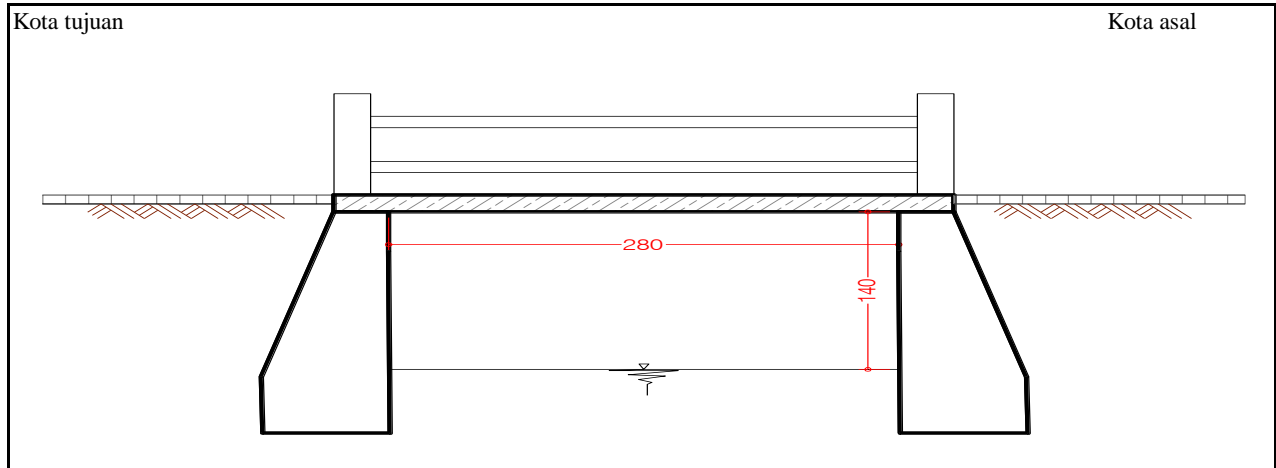
JL. MADUKORO RAYA NO. 7, TELP. (024) 76433969, FAX. (024) 76433969 KOTA SEMARANG

NO. JEMBATAN : 

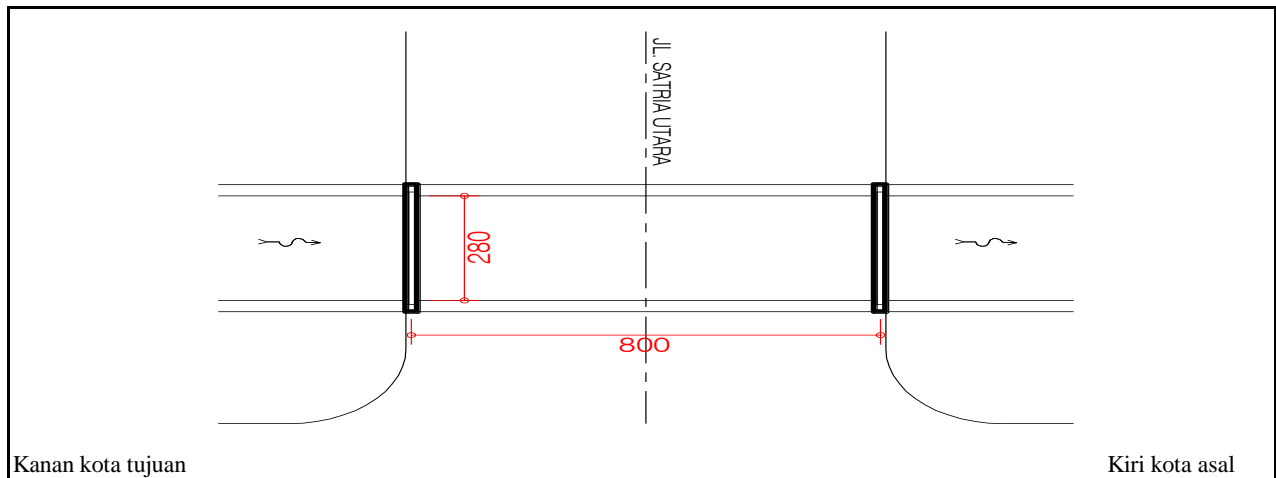
KT	3	3	0	7	4	0	2	0	0	4	3	0	0	1
----	---	---	---	---	---	---	---	---	---	---	---	---	---	---

NAMA JEMBATAN : GORONG GORONGSATRIA UTARA 1

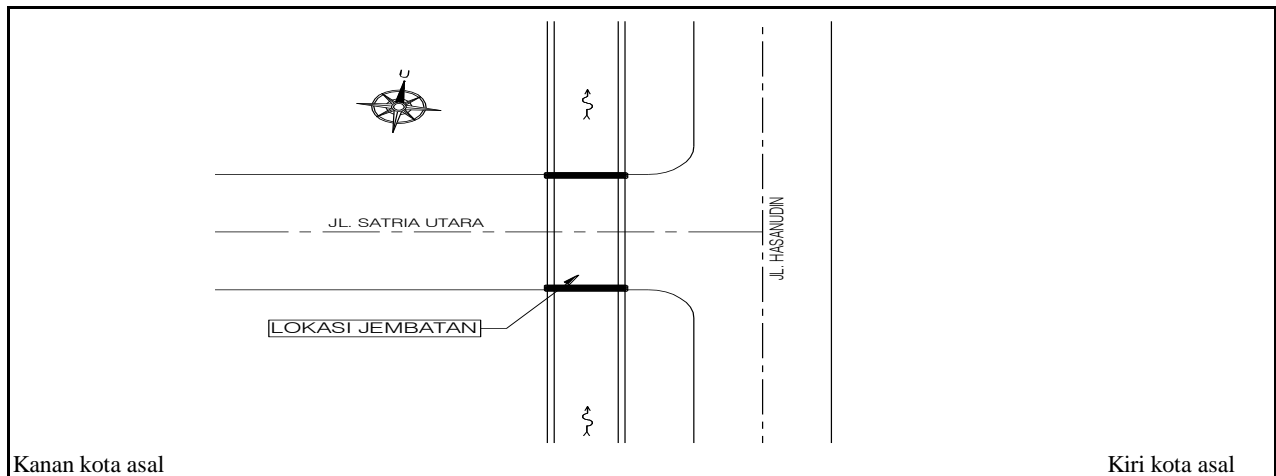
**POTONGAN MEMANJANG**



**TAMPAK ATAS**



**SITUASI**





**PEMERINTAH KOTA SEMARANG**  
**DINAS PEKERJAAN UMUM**

JL. MADUKORO RAYA NO. 7, TELP. (024) 76433969, FAX. (024) 76433969 KOTA SEMARANG



**TAMPAK MEMANJANG**



**TAMPAK MEMANJANG**



**TAMPAK MELINTANG**



**TAMPAK MELINTANG**

<b>NOMOR JEMBATAN</b>	<b>NAMA JEMBATAN</b>	<b>LOKASI (Km)</b>	<b>PANJANG (M)</b>
KT.33.074.02.0043.001	GORONG GORONGSATRIA UTARA	0+000	2,8





**PEMERINTAH KOTA SEMARANG**  
**DINAS PEKERJAAN UMUM**

JL. MADUKORO RAYA NO. 7, TELP. (024) 76433969, FAX. (024) 76433969 KOTA SEMARANG



**KONDISI LANTAI**



**KONDISI SANDARAN**



**KONDISI BANGUNAN BAWAH**



**KONDISI ALIRAN SUNGAI**

<b>NOMOR JEMBATAN</b>	<b>NAMA JEMBATAN</b>	<b>LOKASI (Km)</b>	<b>PANJANG (M)</b>
KT.33.074.02.0043.001	GORONG GORONGSATRIA UTARA	0+000	2,8



**PEMERINTAH KOTA SEMARANG  
DINAS PEKERJAAN UMUM**

JL. MADUKORO RAYA NO. 7, TELP. (024) 76433969, FAX. (024) 76433969 KOTA SEMARANG

---

**FORM DETAIL JEMBATAN  
Ruas Jalan**

**SATRIA UTARA 1**

**NO JEMBATAN : KT.33.074.02.0043.001**  
**NAMA JEMBATAN : GORONG GORONGSATRIA UTARA 1**  
**TAHUN ANGGARAN : 2024**



**PEMERINTAH KOTA SEMARANG  
DINAS PEKERJAAN UMUM**

JL. MADUKORO RAYA NO. 7, TELP. (024) 76433969, FAX. (024) 76433969 KOTA SEMARANG

SISTEM  
MANAJEMEN  
JEMBATAN



## LAPORAN PEMERIKSAAN DETAIL JEMBATAN

No. Jembatan Ruas Jalan Kabupaten dan Kota

KT	3	3	0	7	4	0	2	0	0	4	3	0	0	1
----	---	---	---	---	---	---	---	---	---	---	---	---	---	---

Nama Jembatan	GORONG GORONGSATRIA UTARA 1				Propinsi / Kabupaten / Kota Semarang	
Lokasi Jembatan	Koordinat Awal :	-6.96901	LU / LS	110.411991	BT	Dari (Kota Asal/Km.No) : SMG
	Koordinat Akhir :	-6.96901	LU / LS	110.411991	BT	Km. (Jarak dari kota asal) : 0+000
Tanggal Pemeriksaan 1/3/2024	Nama Pemeriksa / NIP GENDUT SUMANTO				Tahun Pembangunan -	
Nilai Traffic :	0,149909	LHR :	614		Tahun : 2019	

### USULAN PEMERIKSAAN KHUSUS

Apakah tindakan darurat disarankan ?	Ya	Tidak
--------------------------------------	----	-------

#### Elemen elemen yang memerlukan Pemeriksaan Khusus

Kode	Elemen Uraian	Lokasi				Alasan untuk melakukan pemeriksaan khusus
		A/P/B	X	Y	Z	

### TINDAKAN DARURAT

Apakah tindakan darurat disarankan ?	Ya	Tidak
--------------------------------------	----	-------

#### Elemen elemen yang memerlukan Tindakan Darurat

Kode	Elemen Uraian	Lokasi				Alasan untuk melakukan pemeriksaan khusus
		A/P/B	X	Y	Z	

#### Hanya untuk keperluan kantor

Tanggal memasukkan Data Pemeriksaan Inventarisasi 6/3/2024	Oleh : WAHYU D.S
---	---------------------





Elemen		Elemen		Elemen		Kerusakan		Lokasi								Level 5								Level 4											
Kode	Uratan Level 2 (pilihan)	Kode	Uratan Level 3 (pilihan)	Kode	Uratan (pilihan)	Kode	Uratan (pilihan)									Nilai Kondisi								Nilai Kondisi											
								A	P	B	X	Y	Z	S	R	K	F	P	NK	S	R	K	F	P	NK	S	R	K	F	P	NK				
				4.842	Sambungan / Baut pengikat																														
				4.843	Fondasi / Pelat Beton Dudukan Pelengk																														
				4.844	Drainase Gorong gorong Pelengkung Ba																														
		3.850	Struktur Pendukung Gorong-gorong	4.851	Tembok Sayap																														
				4.852	Tembok Kepala (Head wall) Gorong-g																														
				4.853	Tembok Bawah (Drop wall) Gorong-g																														
				4.854	Apron																														
		3.860	Perkuatan Gorong - gorong	4.861	Perkuatan dengan Lapisan Beton Tambu																														
				4.862	Perkuatan dengan FRP																														
				4.863	Perkuatan dengan Lapisan Baja Tambah																														
2.900	Struktur Lintasan Ba	3.910	Lintasan dengan Perkerasan																																
		3.920	Lintasan Alam (tanpa perkerasan)																																
		3.930	Lintasan dengan struktur semi - permanen																																

LEVEL 3		Nilai Kondisi					
Kode	Elemen	S	R	K	F	P	NK



**PEMERINTAH KOTA SEMARANG  
DINAS PEKERJAAN UMUM**

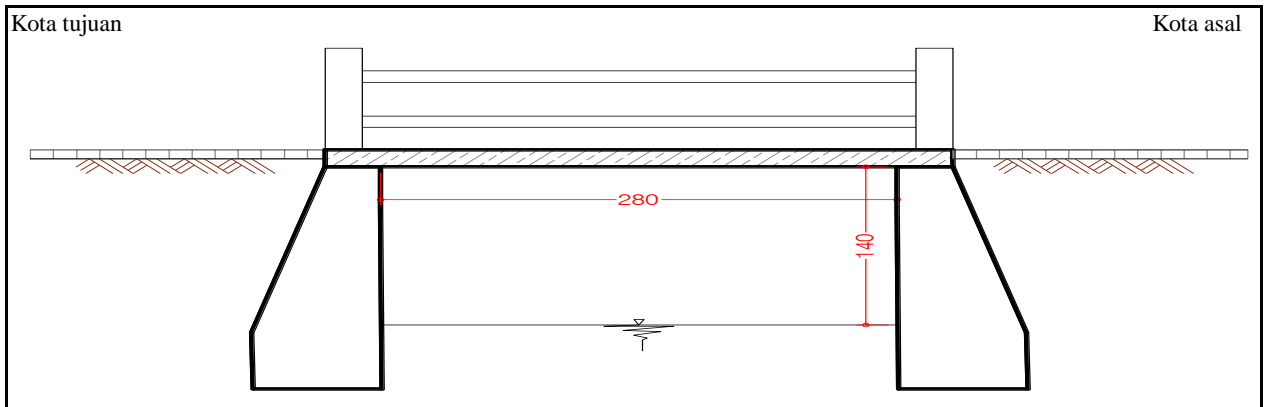
JL. MADUKORO RAYA NO. 7, TELP. (024) 76433969, FAX. (024) 76433969 KOTA SEMARANG

NO. JEMBATAN : 

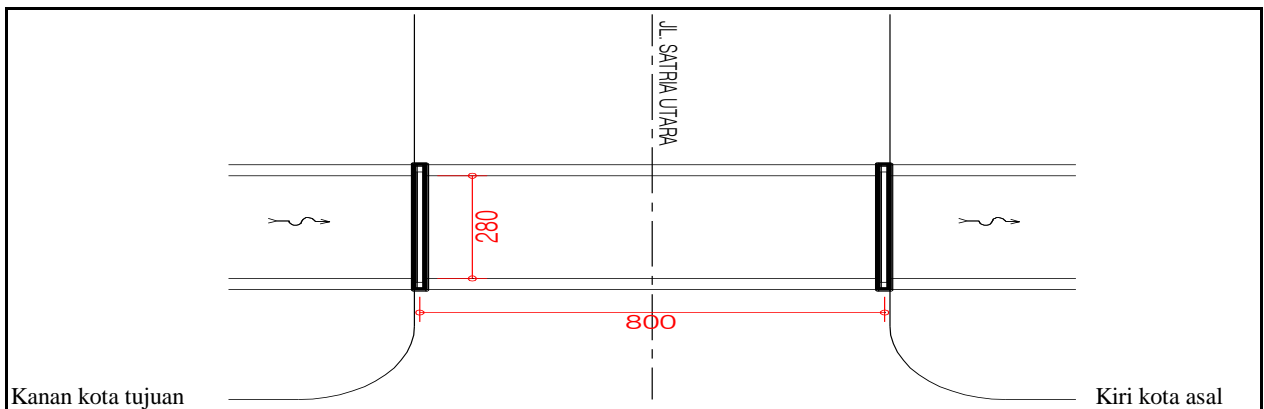
KT	3	3	0	7	4	0	2	0	0	4	3	0	0	1
----	---	---	---	---	---	---	---	---	---	---	---	---	---	---

NAMA JEMBATAN : GORONG GORONGSATRIA UTARA 1

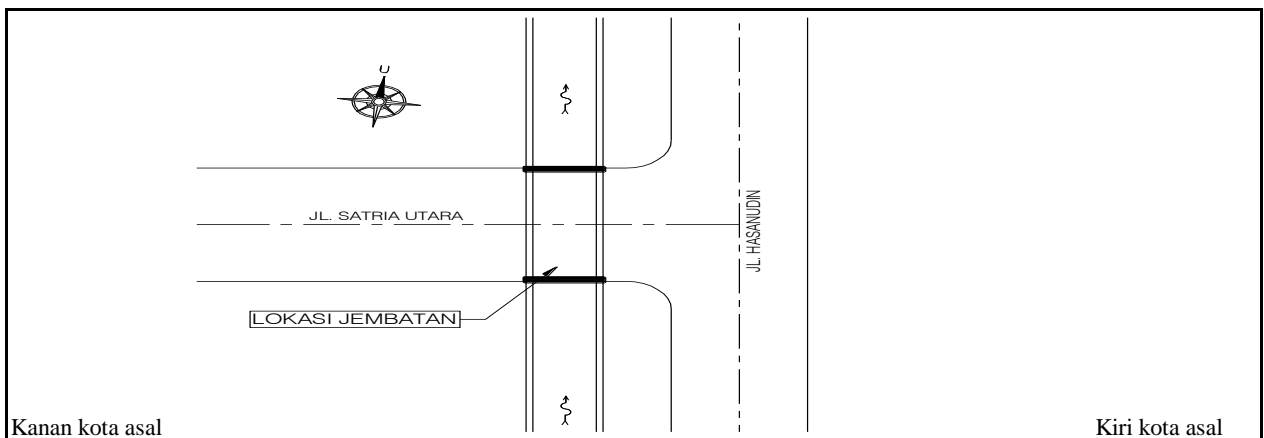
**POTONGAN MEMANJANG**



**TAMPAK ATAS**



**SITUASI**





**PEMERINTAH KOTA SEMARANG  
DINAS PEKERJAAN UMUM**

JL. MADUKORO RAYA NO. 7, TELP. (024) 76433969, FAX. (024) 76433969 KOTA SEMARANG



**TAMPAK MEMANJANG**



**TAMPAK MEMANJANG**



**TAMPAK MEMANJANG**



**TAMPAK MEMANJANG**

NOMOR JEMBATAN	NAMA JEMBATAN	LOKASI (Km)	PANJANG (M)
KT.33.074.02.0043.001	GORONG GORONGSATRIA UTARA	0+000	2,8





**PEMERINTAH KOTA SEMARANG  
DINAS PEKERJAAN UMUM**

JL. MADUKORO RAYA NO. 7, TELP. (024) 76433969, FAX. (024) 76433969 KOTA SEMARANG



**KONDISI LANTAI**



**KONDISI SANDARAN**



**KONDISI BANGUNAN BAWAH**



**KONDISI ALIRAN SUNGAI**

NOMOR JEMBATAN	NAMA JEMBATAN	LOKASI (Km)	PANJANG (M)
KT.33.074.02.0043.001	GORONG GORONGSATRIA UTARA	0+000	2,8