



**PEMERINTAH KOTA SEMARANG
DINAS PEKERJAAN UMUM**

JL. MADUKORO RAYA NO. 7, TELP. (024) 76433969, FAX. (024) 76433969 KOTA SEMARANG

**FORM INVENTARISASI JEMBATAN
Ruas Jalan
SEROJA SELATAN**

NO JEMBATAN : KT.33.074.01.0079.001
NAMA JEMBATAN : SEROJA 1
TAHUN ANGGARAN : 2024



PEMERINTAH KOTA SEMARANG
DINAS PEKERJAAN UMUM

JL. MADUKORO RAYA NO. 7, TELP. (024) 76433969, FAX. (024) 76433969 KOTA SEMARANG

SISTEM
MANAJEMEN
JEMBATAN



LAPORAN PEMERIKSAAN INVENTARISASI JEMBATAN

No. Jembatan Ruas Jalan Kabupaten dan Kota

KT	3	3	0	7	4	0	1	0	0	7	9	0	0	1
----	---	---	---	---	---	---	---	---	---	---	---	---	---	---

Nama Jembatan	SEROJA 1			Propinsi / Kabupaten / Kota Semarang
Lokasi Jembatan	Koordinat Awal : Koordinat Akhir :	-6.991976 LS -6.991976 LS	110.4286020 BT 110.4286020 BT	Dari (Kota Asal/Km.No) : SMG Km. (Jarak dari kota asal) : 0+500
Tanggal Pemeriksaan 3/3/2024	Nama Pemeriksa / NIP GENDUT SUMANTO			Tahun Pembangunan -
Nilai Lalu - Lintas :	0,109097	LHR :	459	Tahun : 2019

INFORMASI PEMBANGUNAN JEMBATAN

1	Tanggal / Bulan / Tahun pembangunan jembatan / pengoperasian pertama kali	:	-
2	Tanggal / Bulan / Tahun pelebaran/rehabilitasi/perkuatan jembatan / pengoperasian pertama kali	:	-
3	Tanggal / Bulan / Tahun serah terima aset	:	-
4	Penanggung jawab pembangunan (Satker/PPK)	:	-
5	Penanggung jawab pelebaran/rehabilitasi/perkuatan jembatan (Satker/PPK)	:	-
6	Biaya perencanaan	:	-
7	Biaya pembangunan	:	-
8	Biaya pelebaran/rehabilitasi/perkuatan jembatan	:	-
9	Biaya pengujian	:	-
10	Nilai aset serah terima	:	-
11	Nama konsultan perencana pembangunan	:	-
12	Nama <i>Independent Proof Checker</i> (IPC)	:	-
13	Nama konsultan perencana pelebaran/rehabilitasi/perkuatan jembatan	:	-
14	Nama kontraktor pelaksana pembangunan	:	-
15	Nama kontraktor pelaksana pelebaran/rehabilitasi/perkuatan jembatan	:	-
16	Nama subkontraktor spesialis	:	-
17	Nama konsultan pengawas pembangunan	:	-
18	Nama konsultan pengawas pelebaran/rehabilitasi/perkuatan jembatan	:	-
19	Nama konsultan pengujian	:	-
20	Laporan pembangunan/pelebaran/rehabilitasi/perkuatan jembatan	Tersedia / Tidak	File
21	<i>As-built-drawing</i> atau denah jembatan	Tidak	-

Hanya untuk keperluan kantor

Tanggal memasukkan Data Pemeriksaan Inventarisasi 8/3/2024	Oleh : WAHYU D.S
---	---------------------



PEMERINTAH KOTA SEMARANG
DINAS PEKERJAAN UMUM

JL. MADUKORO RAYA NO. 7, TELP. (024) 76433969, FAX. (024) 76433969 KOTA SEMARANG

INFORMASI KAPASITAS MUATAN

1 Batasan muatan sumbu terberat MST	:	8	ton
2 Beban maksimum yang pernah di atas jembatan	:	8	ton
3 Jenis kendaraan berat yang umum lewat di atas jembatan	:	MOBIL	
4 Tindakan darurat yang sedang/pernah dilakukan di atas jembatan	:	C	
a. Pembatasan beban			
b. Penyokongan/Sangga			
c. Penutupan parsial/Sebagian			
d. Penutupan penuh			
e. Jalan Memutar/ <i>detour</i>			
f. Jembatan Sementara			
5 Apakah tersedia jalan memutar/ <i>detour</i> jika jembatan ditutup		Ya	tidak
6 Panjang jarak tambahan yang harus ditempuh dengan jalan memutar		650	m

INFORMASI KAPASITAS LALU LINTAS

1 Lalu - lintas harian rata-rata tahunan (LHR) AADT	:	459	
2 Nilai Lalu - Lintas (Perbandingan lebar jalur lalu-lintas yang tersedia di atas jembatan dengan lebar perkerasan sebelum masuk ke dalam jembatan)		3	
Longgar		kendaraan bebas melintas di atas jembatan	
Cukup lebar		kendaraan melaju perlahan di atas jembatan	
Sempit		kendaraan harus antri atau berhenti	
3 Lebar kendaraan maksimum (<i>ODOL/Over-dimension overload vehicle</i>)	:	2,5	m

INFORMASI BATASAN PERLINTASAN DAN LINGKUNGAN

1 Tinggi muka air banjir terhadap bagian atas lantai jembatan	:	2,50	m
2 Tinggi muka air banjir terhadap elevasi perletakan jembatan	:	-	m
3 Tinggi muka air banjir terhadap elevasi terbawah bangunan atas jembatan	:	2	m
4 Kedalaman gerusan di sekitar pilar	:	-	m
5 Kedalaman gerusan di sekitar kepala jembatan	:	-	m
6 Kedalaman gerusan di sekitar tanah timbunan atau bangunan pengaman lainnya	:	-	m
7 Tinggi bebas perlintasan <i>overpass</i> jalan	:	-	m
8 Tinggi bebas perlintasan kereta api	:	-	m
9 Tinggi bagian tertinggi dari kapal laut dan/atau angkutannya terhadap elevasi terbawah bangunan atas jembatan	:	-	m
10 Lebar alur pelayaran untuk dibandingkan dengan kapal laut	:	-	m
11 Tinggi pylon dengan batasan lintasan pesawat udara dekat bandara	:	-	m



PEMERINTAH KOTA SEMARANG
DINAS PEKERJAAN UMUM

JL. MADUKORO RAYA NO. 7, TELP. (024) 76433969, FAX. (024) 76433969 KOTA SEMARANG

KODE-KODE PEMERIKSAAN INVENTARISASI JEMBATAN

Tipe Lintasan		JN (jalan)	SL (sungai lurus)	SM (sungai meander)	SB (sungai berjaln)	S/T (selat atau teluk)	KA (Kereta Api)	L (lain-lain)				
A. TBA (Tipe Bangunan Atas)		B. BHN (Bahan)			C1. SBA (Sifat Bangunan Atas)		C2. Keterangan Detail		D. TF (Tipe Fondasi)		E. KJP (Kepala Jembatan/Pilar)	
B	gorong-gorong persegi	K	Kayu	P	Permanen	A	Australia	CA	Cakar Ayam	A	Cap (Kepala tiang)	
Y	gorong-gorong pipa	S	Pasangan bata	S	Semi Permanen	T	Australia (Sementara)	LS	Langsung		B	Dinding penuh
A	gorong-gorong pelengkung	M	Pasangan batu	W	Darurat	B	Belanda (tipe baru)	TP	Tiang Pancang		K	Kepala jembatan khusus
T	gantung	G	Bronjong dan sejenisnya	X	Tidak ada struktur	D	Belanda (tipe lama)	PB	Tiang Bor	Pilar		
C	Jembatan Gantungan / Beruji Kabel (Cable Stayed)	H	Pasangan batu kosong	M	Bergerak	I	Indonesia	TU	Tiang Ulir			
G	gelagar	D	Beton tak bertulang	F	Apung	J	Jepang	SU	Sumuran	LL	Lain-lain	
M	gelagar komposit	T	Beton bertulang			R	Austria			PILON		
O	Gelagar Boks	P	Beton pratekan			E	Spanyol					
Q	Gelagar tipe U	B	Baja			U	Callender Hamilton (UK/Inggris)			P	Dinding penuh	
L	balok pelengkung	U	Pelat baja gelombang			W	Acrow/Bailey			S	Satu kolom	
E	pelengkung	Y	Komposit Baja - beton							D	Dua kolom	
D	Flat Slab	J	Alumunium							T	Tiga atau lebih kolom	
V	Voided Slab	E	Neoprene / karet							L	Lain-lain	
R	rangka	F	Teflon							V	Tipe V	
P	Pelat	V	PVC							Tiang Sandaran		
F	ferry	N	geotextile									
K	lintasan kereta api	O	Tanah biasa/lempung atau timbunan							BB	tiang baja sandaran baja	
		A	Aspal							DB	dinding bagian bawah + sandaran baja	
		R	kerikil/pasir							DD	Sandaran/Median beton bertulang	
		W	Macadam							KK	tiang kayu sandaran kayu	
W	lintasan basah	X	Bahan asli									
U	lain-lain	L	Lain-lain									

Catatan :
Asal produksi jembatan,
apabila diketahui pasti, dari
pemeriksaan detail dapat
dituliskan atau diganti dengan
sifat apabila tidak pasti



LAPORAN PEMERIKSAAN INVENTARISASI JEMBATAN

Nama Jembatan : **SEROJA 1**

Sistem Manajemen Jembatan

Tipe Lintasan (pilih JN, SL, SM, SB, S/T, KA, L) : JN **LS** SM SB S/T KA L Jumlah Bentang : 1 Panjang Total (m) : 7.60 Bentang Terpanjang (m) : 7.60

Bangunan Atas (2.400)		Struktur Utama Bangunan Atas	Pilon (3.480)	Smuktur Lantai (4.511)	Perkuatan Sistem Perkuatan Lantai (4.515)	Lapis Perkuatan Sistem Lantai (4.514)	Pengaman Pengguna Jalan (3.620)	Perletakan (3.610)	Sambungan / Suar muai (3.600)	Perlengkapan Aerodinamik Jembatan (3.630)	Perkuatan Bangunan Atas (4.414, 4.425, 4.433, 4.446, 4.456, 4.464, 4.475, 4.495)	Perlengkapan Umum (3.710)	Penerangan (3.720)	Utilitas (3.730)	Pengaman Struktur dan Lingkungan (3.740)	SMKS (Sistem Monitoring Kesehatan Jembatan (3.750))	Perlengkapan Jembatan Gerak/Inoveable bridge (3.760)	Fasilitas Pemeriksaan Tetap (3.770)	Gorong-gorong (3.820, 3.830, 3.840)			Perkuatan Gorong-gorong (3.850)			Lintasan Basah (3.910, 3.920, 3.930)																																	
TBA	BHN																		SBA	Tipe	BHN	BHN	BHN	TBA	BHN	SBA	Kode (L4)	BHN	Kode (L4)	BHN	Kode (L4)	BHN	Kode (L4)	BHN	Kode (L4)	BHN	TBA	BHN	SBA	Kode (L4)	BHN	TBA	BHN	SBA														
1	7.60	4	-	-	5.2	-	-	-	-	G	T	P	-	-	T	T	A	-	T.B	F	-	-	4.604	A	-	-	-	-	-	-	-	-	4.721	B	4.732	B	-	-	-	-	-	-	-	-	-	-	-	-	-	-	-	-	-	-	-	-	-	-

Catatan :
Pengisian disesuaikan dengan kode elemen dan kode laporan inventarisasi
L4 adalah elemen pada level 4
(*) adalah jembatan tipe gelagar

Lebar Total Plat Lantai	=	5.2	m
Bangunan Atas	=	1	NILAI
Lantai	=	1	NILAI

No. Kepala Jembatan / Pilar	Bangunan Bawah (2.300)						Aliran Sungai (2.200)			Jalan Pendekat (2.100)							
	Fondasi (3.310)		Kepala Jembatan/Pilar (3.320)		Perkuatan Bangunan Bawah (4.326)		Tebing Sungai (4.211)	Bangunan Pengaman (3.220)		Perkerasan Jalan Pendekat (3.110)		Tanah Timbunan (3.120)		Struktur Penahan Tanah Jalan Pendekat (3.130)		Pengaman Lalu - Lintas (3.140)	
	Tipe	BHN	Tipe	BHN	Kode (L4)	BHN	BHN	Kode (L4)	BHN	Kode (L4)	BHN	Kode (L4)	BHN	Kode (L4)	BHN	Kode (L4)	BHN
Kepala Jbt. A1	LS	M	B	M	-	-	M	4.221	M	4.111	A	-	-	4.131	M	-	-
PILAR																	
Kepala Jbt A.2	LS	M	B	M	-	-	M	4.221	M	4.111	A	-	-	4.131	M	-	-

Catatan :
Bangunan Bawah = 1 NILAI
Pondasi = 1 NILAI
L4 adalah elemen pada level 4
(*) adalah jembatan tipe gelagar



PEMERINTAH KOTA SEMARANG
DINAS PEKERJAAN UMUM

JL. MADUKORO RAYA NO. 7, TELP. (024) 76433969, FAX. (024) 76433969 KOTA SEMARANG

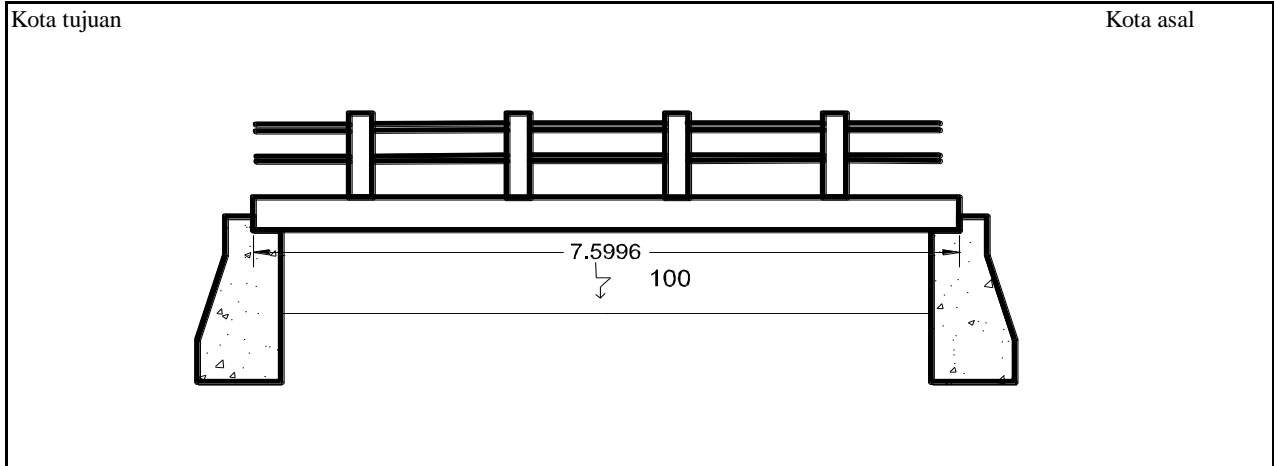
NO. JEMBATAN :

KT	3	3	0	7	4	0	1	0	0	7	9	0	0	1
----	---	---	---	---	---	---	---	---	---	---	---	---	---	---

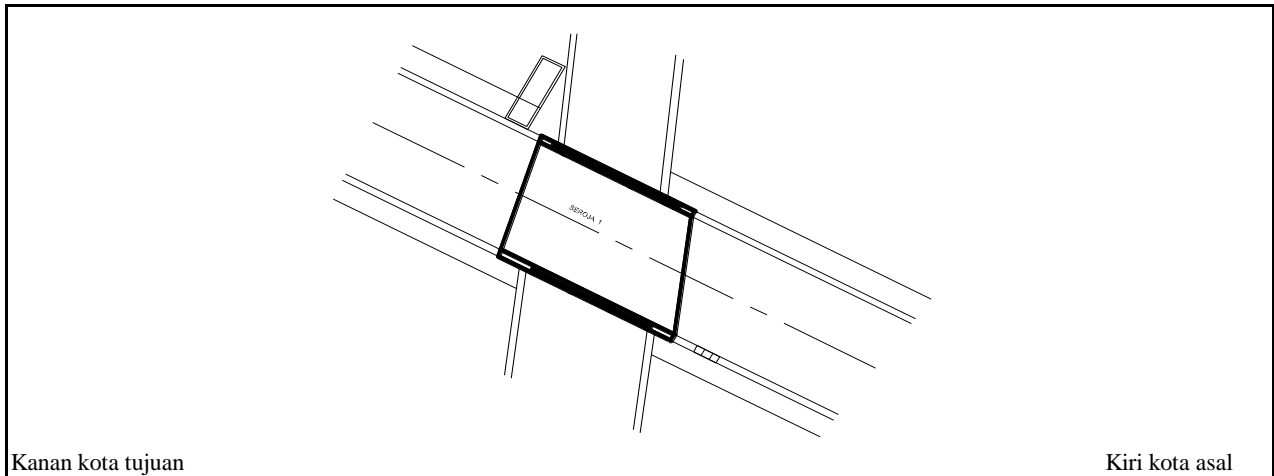
NAMA JEMBATAN :

SEROJA 1

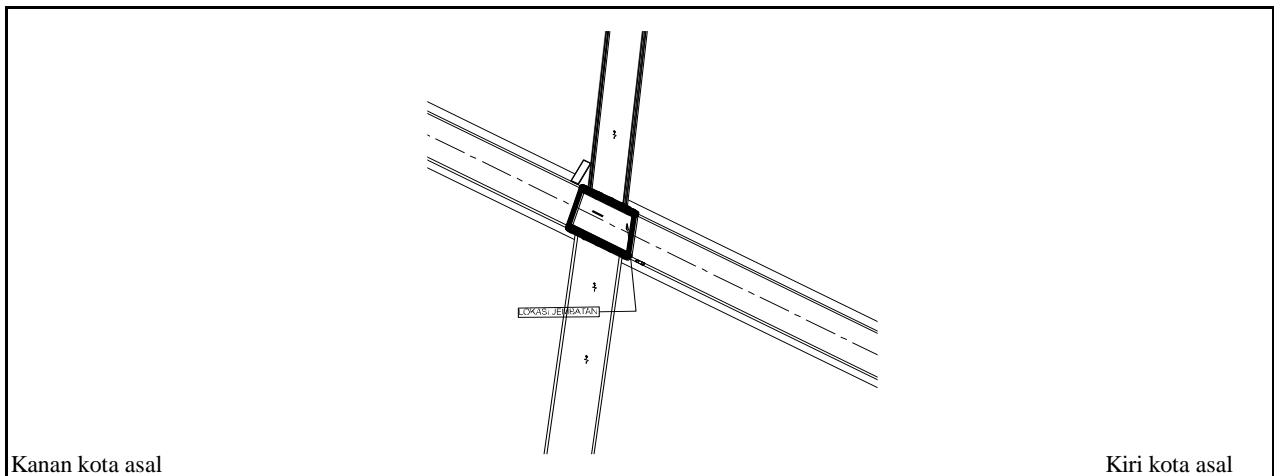
POTONGAN MEMANJANG



TAMPAK ATAS



SITUASI





PEMERINTAH KOTA SEMARANG
DINAS PEKERJAAN UMUM

JL. MADUKORO RAYA NO. 7, TELP. (024) 76433969, FAX. (024) 76433969 KOTA SEMARANG



TAMPAK MEMANJANG



TAMPAK MEMANJANG



TAMPAK MELINTANG



TAMPAK MELINTANG

NOMOR JEMBATAN	NAMA JEMBATAN	LOKASI (Km)	PANJANG (M)
KT.33.074.01.0079.001	SEROJA 1	0+500	7.60



KONDISI BANGUNAN BAWAAH



KONDISI LANTAI



KONDISI ALIRAN SUNGAI



KONDISI SANDARAN

NOMOR JEMBATAN	NAMA JEMBATAN	LOKASI (Km)	PANJANG (M)
KT.33.074.01.0079.001	SEROJA 1	0+500	7.60



**PEMERINTAH KOTA SEMARANG
DINAS PEKERJAAN UMUM**

JL. MADUKORO RAYA NO. 7, TELP. (024) 76433969, FAX. (024) 76433969 KOTA SEMARANG

**FORM DETAIL JEMBATAN
Ruas Jalan
SEROJA SELATAN**

NO JEMBATAN : KT.33.074.01.0079.001
NAMA JEMBATAN : SEROJA 1
TAHUN ANGGARAN : 2024



**PEMERINTAH KOTA SEMARANG
DINAS PEKERJAAN UMUM**

JL. MADUKORO RAYA NO. 7, TELP. (024) 76433969, FAX. (024) 76433969 KOTA SEMARANG

SISTEM
MANAJEMEN
JEMBATAN



LAPORAN PEMERIKSAAN DETAIL JEMBATAN

No. Jembatan Ruas Jalan Kabupaten dan Kota

KT	3	3	0	7	4	0	1	0	0	7	9	0	0	1
----	---	---	---	---	---	---	---	---	---	---	---	---	---	---

Nama Jembatan	SEROJA 1				Propinsi / Kabupaten / Kota Semarang	
Lokasi Jembatan	Koordinat Awal :	-6.991976	LU / LS	110.4286020	BT	Dari (Kota Asal/Km.No) : SMG
	Koordinat Akhir :	-6.991976	LU / LS	110.4286020	BT	Km. (Jarak dari kota asal) : 0+500
Tanggal Pemeriksaan 3/3/2024	Nama Pemeriksa / NIP GENDUT SUMANTO				Tahun Pembangunan -	
Nilai Traffic :	0,109097	LHR :	459	Tahun : 2019		

USULAN PEMERIKSAAN KHUSUS

Apakah tindakan darurat disarankan ?	Ya	Tidak
--------------------------------------	----	-------

Elemen elemen yang memerlukan Pemeriksaan Khusus

Kode	Elemen Uraian	Lokasi				Alasan untuk melakukan pemeriksaan khusus
		A/P/B	X	Y	Z	

TINDAKAN DARURAT

Apakah tindakan darurat disarankan ?	Ya	Tidak
--------------------------------------	----	-------

Elemen elemen yang memerlukan Tindakan Darurat

Kode	Elemen Uraian	Lokasi				Alasan untuk melakukan pemeriksaan khusus
		A/P/B	X	Y	Z	

Hanya untuk keperluan kantor

Tanggal memasukkan Data Pemeriksaan Inventarisasi 8/3/2024	Oleh : WAHYU D.S
---	---------------------

Elemen		Elemen		Elemen		Kerusakan		Lokasi		Level 5					Level 4										
Kode	Uraian Level 2 (pilihan)	Kode	Uraian Level 3 (pilihan)	Kode	Uraian (pilihan)	Kode	Uraian (pilihan)	A	P/B	X	Y	Z	S	R	K	F	P	NK	S	R	K	F	P	NK	
				4.842	Sambungan / Basi pengikat																				
				4.843	Fondasi / Pelat Beton Dudukan Pelengk																				
				4.844	Drainase Gorong gorong Pelengkung B																				
		3.850	Struktur Pendukung Gorong gorong	4.851	Tembok Sayap																				
				4.852	Tembok Kepala (Head wall) Gorong-go																				
				4.853	Tembok Bawah (Drop wall) Gorong-g																				
				4.854	Apron																				
		3.860	Perkuatan Gorong - gorong	4.861	Perkuatan dengan Lapisan Beton Tambu																				
				4.862	Perkuatan dengan FRP																				
				4.863	Perkuatan dengan Lapisan Baja Tambuh																				
2.900	Struktur Lintasan B	3.910	Lintasan dengan Perkerasan																						
		3.920	Lintasan Alam (tumpu perkerasan)																						
		3.930	Lintasan dengan struktur semi - permanen																						

LEVEL 3		Nilai Kondisi					
Kode	Elemen	S	R	K	F	P	NK



**PEMERINTAH KOTA SEMARANG
DINAS PEKERJAAN UMUM**

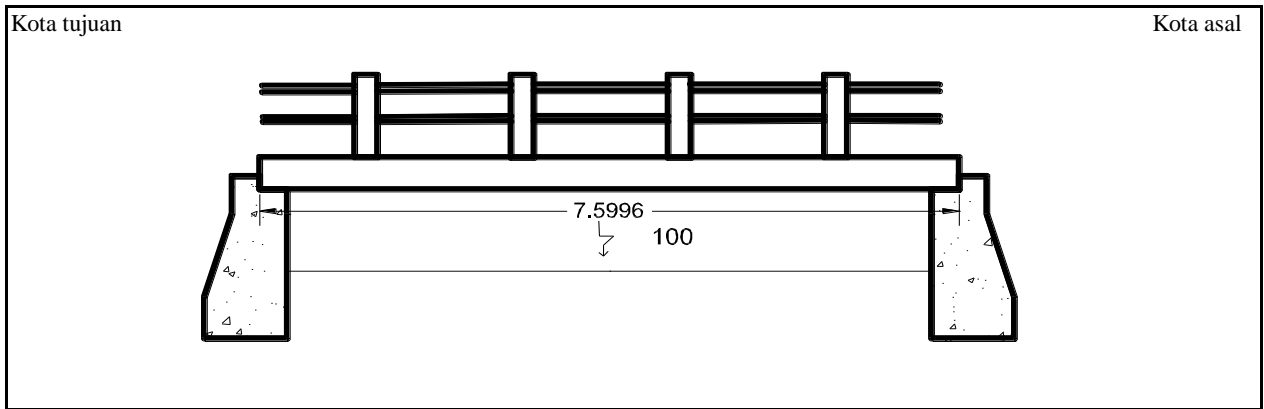
JL. MADUKORO RAYA NO. 7, TELP. (024) 76433969, FAX. (024) 76433969 KOTA SEMARANG

NO. JEMBATAN :

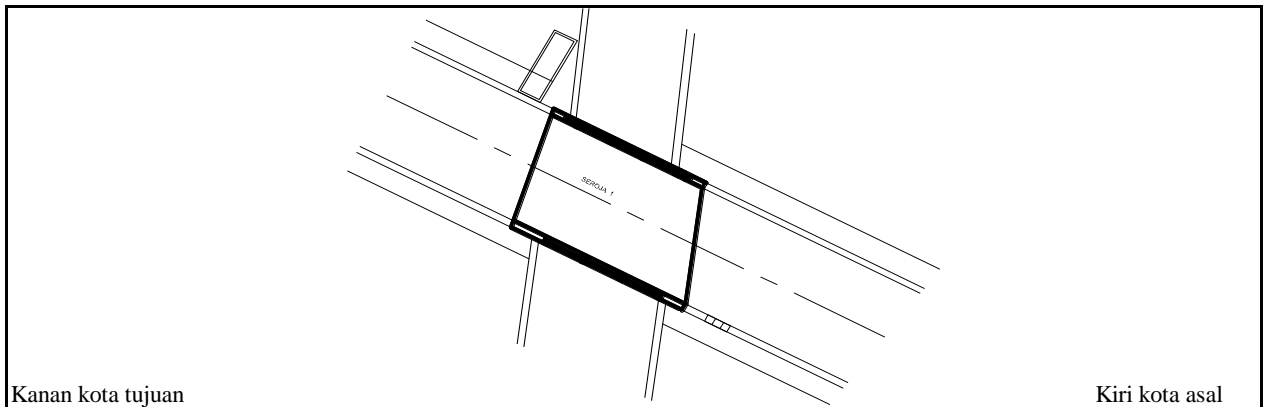
KT	3	3	0	7	4	0	1	0	0	7	9	0	0	1
----	---	---	---	---	---	---	---	---	---	---	---	---	---	---

NAMA JEMBATAN : SEROJA 1

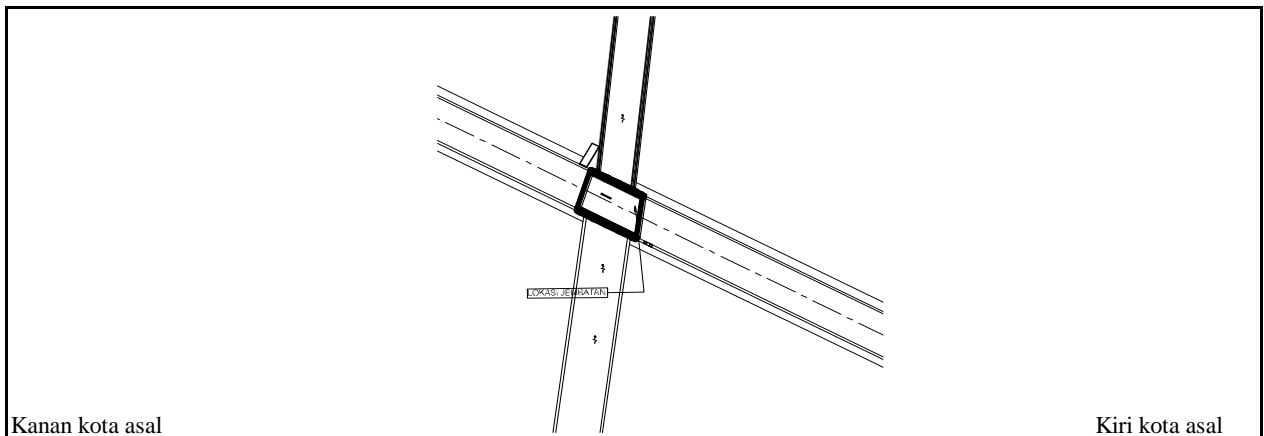
POTONGAN MEMANJANG



TAMPAK ATAS



SITUASI





**PEMERINTAH KOTA SEMARANG
DINAS PEKERJAAN UMUM**

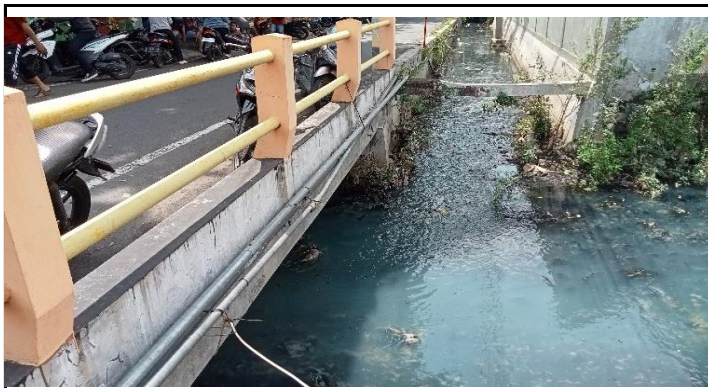
JL. MADUKORO RAYA NO. 7, TELP. (024) 76433969, FAX. (024) 76433969 KOTA SEMARANG



TAMPAK MEMANJANG



TAMPAK MEMANJANG



TAMPAK MEMANJANG



TAMPAK MEMANJANG

NOMOR JEMBATAN	NAMA JEMBATAN	LOKASI (Km)	PANJANG (M)
KT.33.074.01.0079.001	SEROJA 1	0+500	7.60



**PEMERINTAH KOTA SEMARANG
DINAS PEKERJAAN UMUM**

JL. MADUKORO RAYA NO. 7, TELP. (024) 76433969, FAX. (024) 76433969 KOTA SEMARANG



KONDISI BANGUNAN BAWAAH



KONDISI LANTAI



KONDISI ALIRAN SUNGAI



KONDISI SANDARAN

NOMOR JEMBATAN	NAMA JEMBATAN	LOKASI (Km)	PANJANG (M)
KT.33.074.01.0079.001	SEROJA 1	0+500	7.60