



**PEMERINTAH KOTA SEMARANG
DINAS PEKERJAAN UMUM**

JL. MADUKORO RAYA NO. 7, TELP. (024) 76433969, FAX. (024) 76433969 KOTA SEMARANG

**FORM INVENTARISASI JEMBATAN
Ruas Jalan
MELATI TIMUR**

NO JEMBATAN : KT.33.074.01.0056.001
NAMA JEMBATAN : MELATI TIMUR
TAHUN ANGGARAN : 2024



PEMERINTAH KOTA SEMARANG
DINAS PEKERJAAN UMUM

JL. MADUKORO RAYA NO. 7, TELP. (024) 76433969, FAX. (024) 76433969 KOTA SEMARANG

SISTEM
MANAJEMEN
JEMBATAN



LAPORAN PEMERIKSAAN INVENTARISASI JEMBATAN

No. Jembatan Ruas Jalan Kabupaten dan Kota

KT	3	3	0	7	4	0	1	0	0	5	6	0	0	1	
----	---	---	---	---	---	---	---	---	---	---	---	---	---	---	--

Nama Jembatan	MELATI TIMUR				Provinsi / Kabupaten / Kota Semarang	
Lokasi Jembatan	Koordinat Awal : -6,9820460 LS	110,4236210 BT	Dari (Kota Asal/Km.NoI) : SMG		Km. (Jarak dari kota asal) : 0+160	
	Koordinat Akhir : -6,9820460 LS	110,4236210 BT				
Tanggal Pemeriksaan 17/03/2024	Nama Pemeriksa / NIP GENDUT SUMANTO				Tahun Pembangunan -	
Nilai Lalu - Lintas :	0.166792	LHR : 1254.9	Tahun :		2019	

INFORMASI PEMBANGUNAN JEMBATAN

1	Tanggal / Bulan / Tahun pembangunan jembatan / pengoperasian pertama kali	:	-
2	Tanggal / Bulan / Tahun pelebaran/rehabilitasi/perkuatan jembatan / pengoperasian pertama kali	:	-
3	Tanggal / Bulan / Tahun serah terima aset	:	-
4	Penanggung jawab pembangunan (Satker/PPK)	:	-
5	Penanggung jawab pelebaran/rehabilitasi/perkuatan jembatan (Satker/PPK)	:	-
6	Biaya perencanaan	:	-
7	Biaya pembangunan	:	-
8	Biaya pelebaran/rehabilitasi/perkuatan jembatan	:	-
9	Biaya pengujian	:	-
10	Nilai aset serah terima	:	-
11	Nama konsultan perencana pembangunan	:	-
12	Nama <i>Independent Proof Checker</i> (IPC)	:	-
13	Nama konsultan perencana pelebaran/rehabilitasi/perkuatan jembatan	:	-
14	Nama kontraktor pelaksana pembangunan	:	-
15	Nama kontraktor pelaksana pelebaran/rehabilitasi/perkuatan jembatan	:	-
16	Nama subkontraktor spesialis	:	-
17	Nama konsultan pengawas pembangunan	:	-
18	Nama konsultan pengawas pelebaran/rehabilitasi/perkuatan jembatan	:	-
19	Nama konsultan pengujian	:	-
		Tersedia / Tidak	File
20	Laporan pembangunan/pelebaran/rehabilitasi/perkuatan jembatan	:	TIDAK
21	<i>As-built-drawing</i> atau denah jembatan	:	TIDAK

Hanya untuk keperluan kantor	
Tanggal memasukkan Data Pemeriksaan Inventarisasi 31/03/2024	Oleh : WAHYU DWIS



PEMERINTAH KOTA SEMARANG
DINAS PEKERJAAN UMUM

JL. MADUKORO RAYA NO. 7, TELP. (024) 76433969, FAX. (024) 76433969 KOTA SEMARANG

INFORMASI KAPASITAS MUATAN

1 Batasan muatan sumbu terberat MST	:	8	ton
2 Beban maksimum yang pernah di atas jembatan	:	8	ton
3 Jenis kendaraan berat yang umum lewat di atas jembatan	:	TRUK	
4 Tindakan darurat yang sedang/pernah dilakukan di atas jembatan	:	E	
a. Pembatasan beban			
b. Penyokongan/Sangga			
c. Penutupan parsial/Sebagian			
d. Penutupan penuh			
e. Jalan Memutar/ <i>detour</i>			
f. Jembatan Sementara			
5 Apakah tersedia jalan memutar/ <i>detour</i> jika jembatan ditutup		Ya	tidak
6 Panjang jarak tambahan yang harus ditempuh dengan jalan memutar		150	m

INFORMASI KAPASITAS LALU LINTAS

1 Lalu - lintas harian rata-rata tahunan (LHR) AADT	:	1254.9	
2 Nilai Lalu - Lintas (Perbandingan lebar jalur lalu-lintas yang tersedia di atas jembatan dengan lebar perkerasan sebelum masuk ke dalam jembatan			
Longgar kendaraan bebas melintas di atas jembatan		0	
Cukup lebar kendaraan melaju perlahan di atas jembatan		3	
Sempit kendaraan harus antri atau berhenti		5	
3 Lebar kendaraan maksimum (<i>ODOL/Over-dimension overload vehicle</i>)	:	2,4	m

INFORMASI BATASAN PERLINTASAN DAN LINGKUNGAN

1 Tinggi muka air banjir terhadap bagian atas lantai jembatan	:	0,8	m
2 Tinggi muka air banjir terhadap elevasi perletakan jembatan	:	-	m
3 Tinggi muka air banjir terhadap elevasi terbawah bangunan atas jembatan	:	0,5	m
4 Kedalaman gerusan di sekitar pilar	:	-	m
5 Kedalaman gerusan di sekitar kepala jembatan	:	-	m
6 Kedalaman gerusan di sekitar tanah timbunan atau bangunan pengaman lainnya	:	-	m
7 Tinggi bebas perlintasan <i>overpass</i> jalan	:	-	m
8 Tinggi bebas perlintasan kereta api	:	-	m
9 Tinggi bagian tertinggi dari kapal laut dan/atau angkutannya terhadap elevasi terbawah bangunan atas jembatan	:	-	m
10 Lebar alur pelayaran untuk dibandingkan dengan kapal laut	:	-	m
11 Tinggi pilon dengan batasan lintasan pesawat udara dekat bandara	:	-	m



PEMERINTAH KOTA SEMARANG
DINAS PEKERJAAN UMUM

JL. MADUKORO RAYA NO. 7, TELP. (024) 76433969, FAX. (024) 76433969 KOTA SEMARANG

KODE-KODE PEMERIKSAAN INVENTARISASI JEMBATAN

Tipe Lintasan	JN (jalan)	SL (sungai lurus)	SM (sungai meander)	SB (sungai berjalir)	S/T (selat atau teluk)	KA (Kereta Api)	L (lain-lain)			
A. TBA (Tipe Bangunan Atas)	B. BHN (Bahan)	C1. SBA (Sifat Bangunan Atas)		C2. Keterangan Detail		D. TF (Tipe Fondasi)		E. KJP (Kepala Jembatan/Pilar)		
B gorong-gorong persegi	K Kayu	P Permanen	A Australia	CA Cakar Ayam	A Cap (Kepala tiang)					
Y gorong-gorong pipa	S Pasangan bata	S Semi Permanen	T Australia (Sementara)	LS Langsung	B Dinding penuh					
A gorong-gorong pelengkung	M Pasangan batu	W Darurat	B Belanda (tipe baru)	TP Tiang Pancang	K Kepala jembatan khusus					
T gantung	G Bronjong dan sejenisnya	X Tidak ada struktur	D Belanda (tipe lama)	PB Tiang Bor						
C Jembatan Gantungan / Beruji Kabel (Cable Stayed)	H Pasangan batu kosong	M Bergerak	I Indonesia	TU Tiang Ulir	Pilar					
G gelagar	D Beton tak bertulang	F Apung	J Jepang	SU Sumuran						
M gelagar komposit	T Beton bertulang	<i>Catatan : untuk pemeriksaan jembatan, apabila diketahui pasti, dari pemeriksaan detail dapat dituliskan atau diganti dengan sifat apabila tidak pasti</i>		LL Lain-lain	PILON					
O Gelagar Boks	P Beton pratekan			R Austria						E Spanyol
Q Gelagar tipe U	B Baja			U Callender Hamilton (UK/Inggris)	U Callender Hamilton (UK/Inggris)	Tiang Sandaran				
L balok pelengkung	U Pelat baja gelombang			W Acrow/Bailey	W Acrow/Bailey					
E pelengkung	Y Komposit Baja - beton					<i>Catatan : untuk pemeriksaan jembatan, apabila diketahui pasti, dari pemeriksaan detail dapat dituliskan atau diganti dengan sifat apabila tidak pasti</i>		D Tipe Diamond	BB tiang baja sandaran baja	
D Flat Slab	J Alumunium							H Tipe H	I Tipe Tunggal / I	DB dinding bagian bawah + sandaran baja
V Voided Slab	E Neoprene / karet							I Tipe Tunggal / I	Y Tipe Y	DD Sandaran/Median beton bertulang
R rangka	F Teflon							V Tipe V terbuka	V Tipe V	KK tiang kayu sandaran kayu
P Pelat	V PVC							W Tipe Double I	W Tipe Double I	
F ferry	N <i>geotextile</i>									
K lintasan kereta api	O Tanah biasa/lempung atau timbunan									
W lintasan basah	A Aspal									
U lain-lain	R kerikil/pasir									
	W Macadam									
	X Bahan asli									
	L Lain-lain									



PEMERINTAH KOTA SEMARANG
DINAS PEKERJAAN UMUM

JL. MADUKORO RAYA NO. 7, TELP. (024) 76433969, FAX. (024) 76433969 KOTA SEMARANG

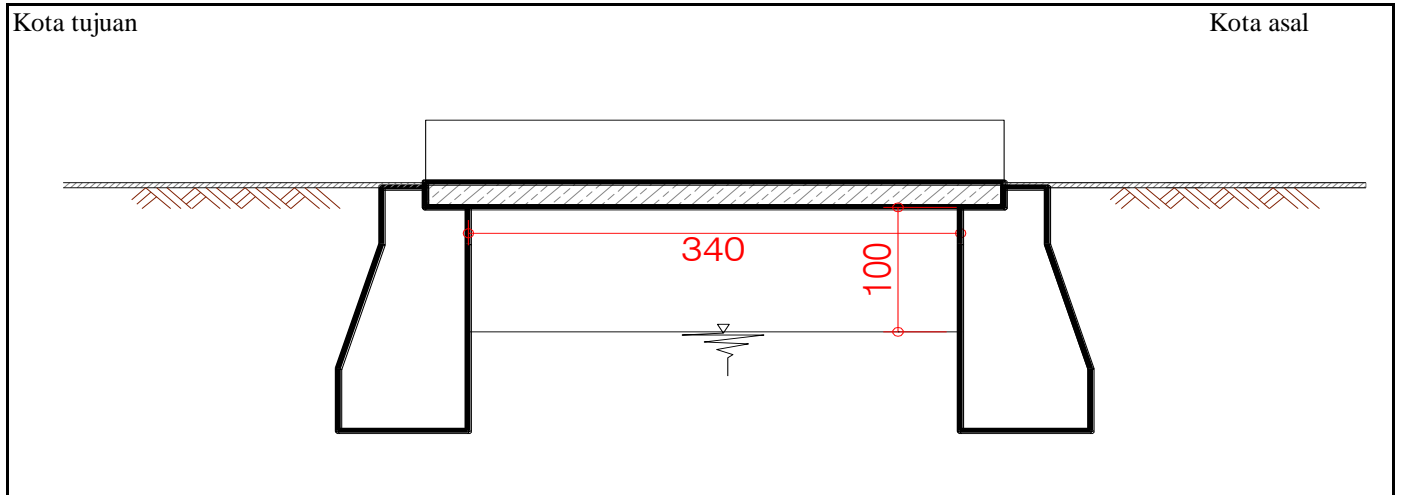
NO. JEMBATAN :

KT	3	3	0	7	4	0	1	0	0	5	6	0	0	1	0
----	---	---	---	---	---	---	---	---	---	---	---	---	---	---	---

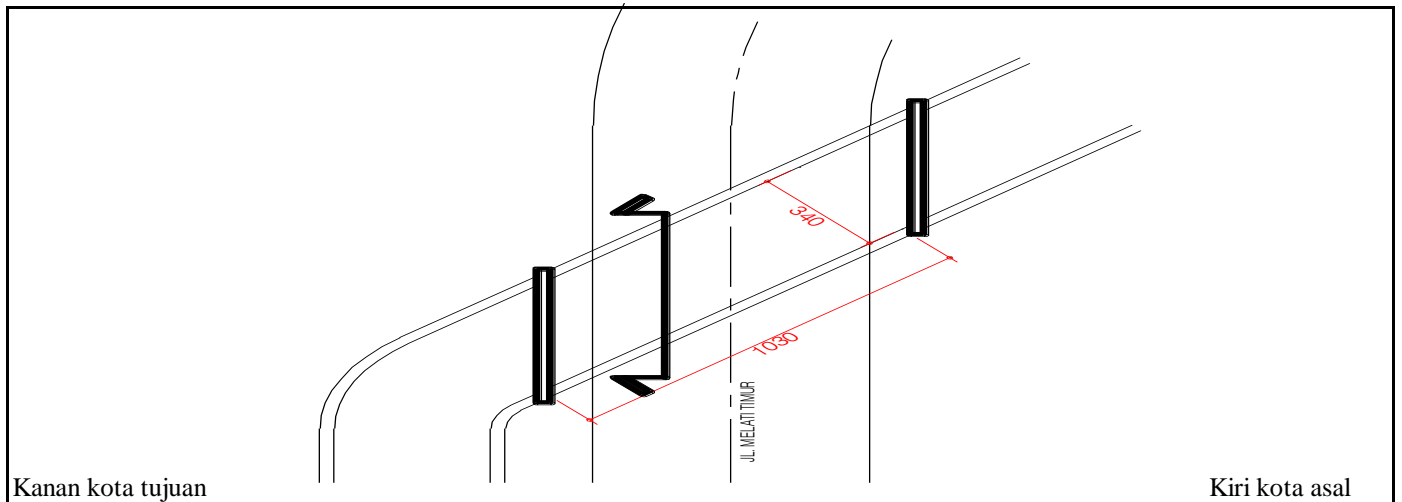
NAMA JEMBATAN :

MELATI TIMUR

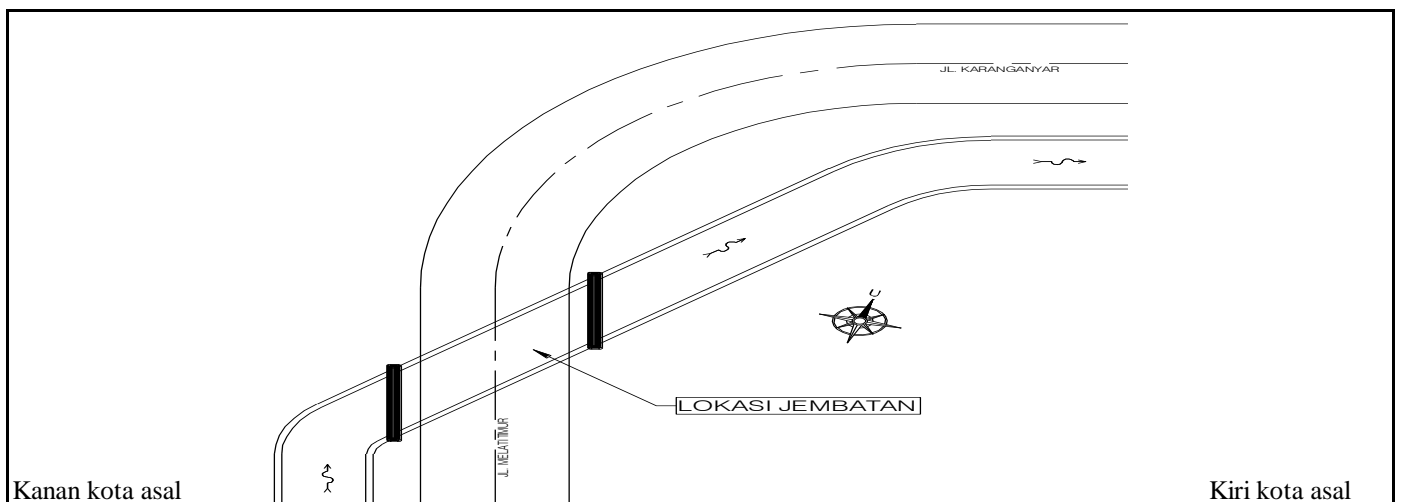
POTONGAN MEMANJANG



TAMPAK ATAS



SITUASI





PEMERINTAH KOTA SEMARANG
DINAS PEKERJAAN UMUM

JL. MADUKORO RAYA NO. 7, TELP. (024) 76433969, FAX. (024) 76433969 KOTA SEMARANG



TAMPAK MEMANJANG



TAMPAK MEMANJANG



TAMPAK MELINTANG



TAMPAK MELINTANG

NOMOR JEMBATAN	NAMA JEMBATAN	LOKASI (Km)	PANJANG (M)
KT.33.074.01.0056.001	MELATI TIMUR	0+160	3,40



UTILITAS PIPA AIR MINUM BERKARAT



PENDANGKALAN PADA ALIRAN SUNGAI



TEMBOK SEDADA PECAH



**KEPALA JEMBATAN MENGALAMI
PENURUNAN MUTU BETON**

NOMOR JEMBATAN	NAMA JEMBATAN	LOKASI (Km)	PANJANG (M)
KT.33.074.01.0056.001	MELATI TIMUR	0+160	3,40



**PEMERINTAH KOTA SEMARANG
DINAS PEKERJAAN UMUM**

JL. MADUKORO RAYA NO. 7, TELP. (024) 76433969, FAX. (024) 76433969 KOTA SEMARANG

**FORM DETAIL JEMBATAN
Ruas Jalan
MELATI TIMUR**

NO JEMBATAN : KT.33.074.01.0056.001
NAMA JEMBATAN : MELATI TIMUR
TAHUN ANGGARAN : 2024



PEMERINTAH KOTA SEMARANG
DINAS PEKERJAAN UMUM

JL. MADUKORO RAYA NO. 7, TELP. (024) 76433969, FAX. (024) 76433969 KOTA SEMARANG

SISTEM
MANAJEMEN
JEMBATAN



LAPORAN PEMERIKSAAN DETAIL JEMBATAN

No. Jembatan Ruas Jalan Kabupaten dan Kota

KT	3	3	0	7	4	0	1	0	0	5	6	0	0	1	0
----	---	---	---	---	---	---	---	---	---	---	---	---	---	---	---

Nama Jembatan	MELATI TIMUR				Propinsi / Kabupaten / Kota Semarang	
Lokasi Jembatan	Koordinat Awal :	-6,982046	LS	110,423621	BT	Dari (Kota Asal/Km.No) : SMG
	Koordinat Akhir :	-6,982046	LS	110,423621	BT	Km. (Jarak dari kota asal) : 0+160
Tanggal Pemeriksaan 17 March 2024	Nama Pemeriksa / NIP GENDUT SUMANTO				Tahun Pembangunan	
Nilai Traffic :	0.166792	LHR :	1254.9	Tahun : 2019		

USULAN PEMERIKSAAN KHUSUS

Apakah tindakan darurat disarankan ?	Ya	Tidak
--------------------------------------	----	--------------

Elemen elemen yang memerlukan Pemeriksaan Khusus

Kode	Elemen Uraian	Lokasi				Alasan untuk melakukan pemeriksaan khusus
		A/P/B	X	Y	Z	

TINDAKAN DARURAT

Apakah tindakan darurat disarankan ?	Ya	Tidak
--------------------------------------	----	--------------

Elemen elemen yang memerlukan Tindakan Darurat

Kode	Elemen Uraian	Lokasi				Alasan untuk melakukan pemeriksaan khusus
		A/P/B	X	Y	Z	

Hanya untuk keperluan kantor

Tanggal memasukkan Data Pemeriksaan Inventarisasi 31 March 2024	Oleh : WAHYU DWIS
--	----------------------

LAPORAN PEMERIKSAAN MENDETAIL JEMBATAN

DAFTAR KERUSAKAN UNTUK LEVEL 3-5

No. Jembatan	KT	3	3	0	7	4	0	1	0	0	0	5	6	0	0	1
--------------	----	---	---	---	---	---	---	---	---	---	---	---	---	---	---	---

EVALUASI ELEMEN

Elemen	Kode	Uraian Level 2 (pilihan)	Elemen	Kode	Uraian Level 3 (pilihan)	Kode	Uraian (pilihan)	Kerusakan	Lokasi	Level 5						Level 4											
										Nilai Kondisi												Nilai Kondisi					
										A/P/B	X	Y	Z	S	R	K	F	P	NK	S	R	K	F	P	NK		
2.100	Jalan Pendekat	3.110	Perkerasan Jalan Pendekat	4.111	Perkerasan Fleksibel Jalan Pendekat					1	0	0	0	0	1	1	0	0	0	0	1						
				4.112	Perkerasan Kaku Jalan Pendekat																						
				4.113	Pelat Injak																						
				4.114	Sleeper Slab																						
				4.115	Drainase Perkerasan																						
			3.120	Tanah Timbunan	4.121	Tanah Timbunan																					
					4.122	Timbunan Ringan																					
					4.123	Geosintetik																					
					4.124	Drainase Tanah Timbunan																					
					4.131	Dinding Penahan Tanah																					
			3.130	Struktur Penahan Tanah Jalan Pendekat	4.132	Tanah Bertulang/Mechanically Stabilized Earth (MSE)																					
					4.133	Drainase Struktur Penahan Tanah																					
					4.134	Soil nailing																					
					4.141	Tiang Pengaman Jalan Pendekat																					
3.140	Pengaman lalu - lintas	4.142	Pagar Pengaman/Guardrail Jalan Pendekat																								
		4.211	tebing sungai	101	Penurunan mutu bata atau batu, atau keretakan			1	1	0	0	0	2	1	1	0	0	0	0	2							
2.200	Aliran Sungai	3.210	Aliran Sungai	4.212	aliran air utama	501	Pendangkalan sungai akibat endapan (agradasi)			1	1	0	0	0	2	1	1	0	0	0	2						
				4.213	daerah genangan banjir																						
				4.221	Pengaman Aliran Sungai																						
		3.220	Bangunan Pengaman	4.222	Pengaman Tebing Sungai	101	Penurunan mutu bata atau batu, atau keretakan			1	1	0	0	0	2	1	1	0	0	0	2						
				4.223	Pengaman Bangunan Bawah																						
				4.224	Perkuatan bangunan Pengaman																						
				4.311	Fondasi Tiang																						
		2.300	Bangunan Bawah	3.310	Pondasi	4.312	Fondasi Sumuran																				
						4.313	Fondasi Langsung			1	1	0	0	0	2	1	1	0	0	0	2						
						4.314	Pondasi Balok Pelengkung																				
						4.315	Sambungan Fondasi dan Lainnya																				
4.316	Perkuatan Fondasi																										
4.317	Struktur jembatan apung																										
4.321	Balok Fondasi																										
3.320	Kepala Jembatan/Pilar			4.322	Dinding kepala jembatan / pilar	204	Kotor, berlumut, penuaan atau pelapukan beton, rembesan			1	1	0	0	0	2	1	1	0	0	0	2						
				4.323	Balok Kepala Jembatan/Pilar																						
				4.324	Struktur pengaku																						
				4.325	Sambungan kepala jembatan / pilar																						
2.400	Bangunan Atas	3.410	Sistem Gelagar	4.411	Gelagar utama																						
				4.412	Diafragma																						
				4.413	Pengaku gelagar baja																						
				4.414	Perkuatan gelagar																						
				4.415	Sambungan gelagar																						
				4.416	Drainase Gelagar																						
		3.420	Jembatan Pelat	4.421	pelat beton bertulang	202	Retak (elemen beton)			1	1	0	0	0	2	1	1	0	0	0	2						
				4.422	Pelat beton pracetak pratekan																						
				4.423	Kabel prategang melintang																						
				4.424	Shear key (sambungan antar pelat beton pracetak pratekan - flat slab,)																						
4.425	Perkuatan Jembatan Pelat	4.426	Drainase Jembatan Pelat																								
		4.431	Pelengkung																								
3.430	Pelengkung	4.432	Dinding pelengkung																								
		4.433	Perkuatan pelengkung																								

Kode	Elemen	LEVEL 3					Nilai Kondisi						
		S	R	K	F	P	NK	S	R	K	F	P	NK
3.110	Perkerasan Jalan Pendekat	1	0	0	0	0	1						
3.120	Tanah Timbunan												
3.130	Struktur Penahan Tanah Jalan Pendekat												
3.140	Pengaman lalu-lintas												
3.210	Aliran Sungai	1	1	0	0	0	2						
3.220	Bangunan Pengaman	1	1	0	0	0	2						
3.310	Fondasi	1	1	0	0	0	2						
3.320	Kepala Jembatan/Pilar	1	1	0	0	0	2						
3.410	Sistem Gelagar												
3.420	Jembatan Pelat	1	1	0	0	0	2						
3.430	Pelengkung												
3.440	Balok Pelengkung												
3.450	Rangka												
3.460	Jembatan Beruji Kabel (Cable-Stayed)												
3.470	Jembatan Gantung												
3.480	Pilon												
3.490	Gelagar Boks												
3.500	Sistem Lantai	1	0	0	0	0	1						
3.600	Sambungan / Siar muai												
3.610	Perletakan												
3.620	Pengaman Pengguna Jalan	1	1	1	0	0	3						
3.630	Perlengkapan Aerodinamik Jembatan												
3.710	Perlengkapan Umum												
3.720	Penerangan												
3.730	Utilitas	1	1	0	0	0	2						
3.740	Pengaman struktur dan lingkungan												
3.750	SMKS (Sistem Monitoring Kesehatan Jembatan)												
3.760	Perlengkapan Jembatan Gerak/moveable bridge												
3.770	Fasilitas Pemeriksaan Tetap												
3.810	Tanah di dalam struktur Gorong-gorong												
3.820	Gorong - gorong persegi Boks												
3.830	Gorong - gorong pipa												
3.840	Gorong - gorong Pelengkung Baja Gelombang												
3.850	Struktur Pendukung Gorong-gorong												
3.860	Perkuatan gorong - gorong												
3.910	Lintasan dengan perkerasan												
3.920	Lintasan alam (tanpa perkerasan)												
3.930	Lintasan dengan struktur semi - permanen												

Kode	Elemen	LEVEL 2					Nilai Kondisi					
		S	R	K	F	P	NK	S	R	K	F	P
2.100	Jalan Pendekat	1	0	0	0	0	1					
2.200	Aliran Sungai	1	1	0	0	0	2					
2.300	Bangunan Bawah	1	1	0	0	0	2					
2.400	Bangunan Atas	1	1	0	0	0	2					
2.700	Perlengkapan	1	1	0	0	0	2					
2.800	Gorong-gorong											
2.900	Struktur Lintasan Basah											

Elemen		Elemen		Elemen		Kerusakan		Lokasi		Level 5						Level 4															
Kode	Uraian Level 2 (pilihan)	Kode	Uraian Level 3 (pilihan)	Kode	Uraian (pilihan)	Kode	Uraian (pilihan)	Nilai Kondisi																							
								A/P/B	X	Y	Z	S	R	K	F	P	NK	S	R	K	F	P	NK								
2.700	Perengkapan	3.710	Perengkapan Umum	4.711	Perangkat Pengendali Lalu Lintas																										
				4.712	Penanda Jembatan																										
				4.713	Penunjang Perengkapan																										
				4.714	Struktur Penutup Jembatan																										
				4.715	Pendukung sandaran / median																										
				4.721	Sistem penerangan																										
		3.720	Penerangan	4.721	Sistem penerangan																										
				4.722	Struktur Tiang Pengaman																										
				4.723	Penunjang Penerangan																										
		3.730	Utilitas	4.731	Utilitas Kabel Listrik																										
				4.732	Utilitas Pipa Air Minum	302	Karat				1	1	0	0	0	2	1	1	0	0	0	0	2								
				4.733	Utilitas Kabel Telekomunikasi																										
				4.734	Utilitas Pipa Air Kotor																										
				4.735	Utilitas Pipa Pembawa Bahan Energi lainnya																										
				4.736	Sambungan utilitas																										
				4.737	Dudukan utilitas																										
				4.741	Perangkat Pengendali Kelembaban																										
		3.740	Pengaman Struktur dan Jalan Lingkungan	4.742	Perangkat Penangkal Petir																										
				4.743	Perangkat Perlindungan Korosi dan Biotu Laut																										
				4.744	Lubang Ventilasi																										
				4.745	Penutup Lubang Ventilasi																										
		3.750	SMKS (Sistem Monitoring Kesehatan Jembatan)	4.751	Sensor Struktur																										
				4.752	Perangkat Pengukur Beban Kendaraan																										
				4.753	Sensor pengukur Beban Kendaraan																										
				4.754	Pendukung lainnya																										
		3.760	Perengkapan Jembatan Gerak / moveable bridge	4.755	Perangkat Penukar Data																										
				4.761	Sistem penggerak fungsional																										
				4.762	Sistem Elektrik																										
				4.763	Sistem Hidrolik																										
				4.764	Sistem Mekanis																										
		3.770	Fasilitas Pemeriksaan Tetap	4.771	Tangga / Platform Pemeriksaan																										
				4.772	Lubang Masuk (gelagar, kolom)																										
				4.773	Traveler																										
		2.800	gorong - gorong	3.810	Tanah di dalam struktur Gorong - gorong	4.811	Tanah timbunan di atas gorong - gorong																								
						4.812	Tanah dasar di bawah struktur gorong - gorong																								
				3.820	Gorong - gorong Persegi Boks	4.821	Dinding Tegak																								
						4.822	Pelat Bawah																								
						4.823	Pelat Atas																								
						4.824	Drainase Gorong - gorong Persegi Boks																								
				3.830	Gorong - gorong Pipa	4.831	Dinding penahan tanah timbunan																								
						4.832	Drainase Gorong - gorong Pipa																								
				Gorong - gorong Pelengkung Baja Gelombang	4.841	Pelat Baja Celombang																									
4.842	Sambungan / Baut pengikat																														
4.843	Fondasi / Pelat Beton Dudukan Pelengkung Baja Gelombang																														
4.844	Drainase Gorong gorong Pelengkung Baja Bergelombang																														
3.850	Struktur Pendukung Gorong - gorong			4.851	Tembok Sayap																										
				4.852	Tembok Kepala (Head wall) Gorong-gorong																										
				4.853	Tembok Bawah (Drop wall) Gorong-gorong																										
				4.854	Apron																										
3.860	Perkuatan Gorong - gorong			4.861	Perkuatan dengan Lapisan Beton Tambahan																										
				4.862	Perkuatan dengan FRP																										
				4.863	Perkuatan dengan Lapisan Baja Tambahan																										
2.900	Struktur Lintasan B			3.910	Lintasan dengan Perkerasan																										
				3.920	Lintasan Alam (tanpa perkerasan)																										
				3.930	Lintasan dengan struktur semi - permanen																										

LEVEL 3		Nilai Kondisi					
Kode	Elemen	S	R	K	F	P	NK



PEMERINTAH KOTA SEMARANG
DINAS PEKERJAAN UMUM

JL. MADUKORO RAYA NO. 7, TELP. (024) 76433969, FAX. (024) 76433969 KOTA SEMARANG

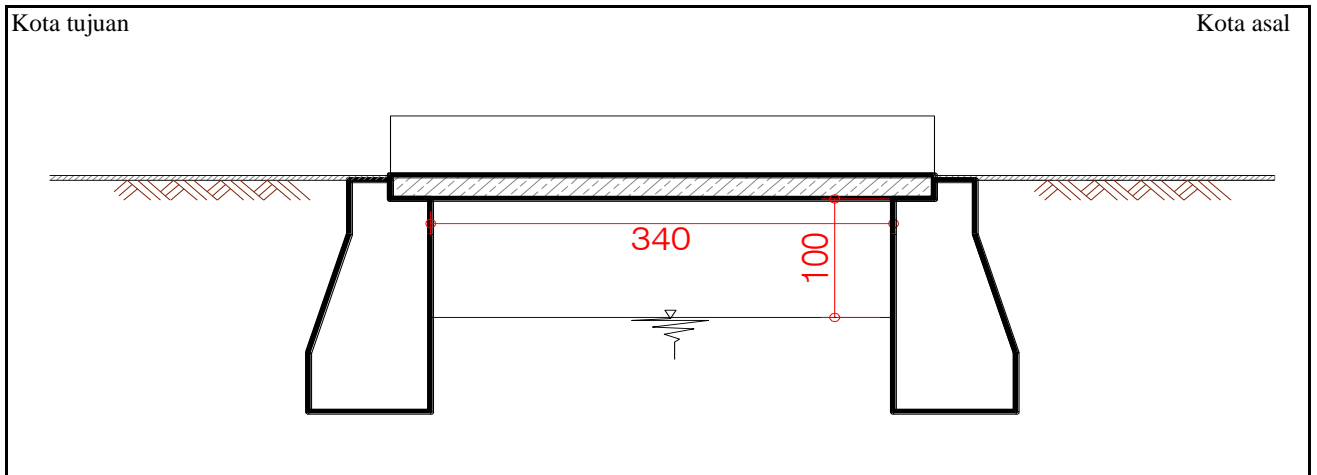
NO. JEMBATAN :

KT	3	3	0	7	4	0	1	0	0	5	6	0	0	1	0
----	---	---	---	---	---	---	---	---	---	---	---	---	---	---	---

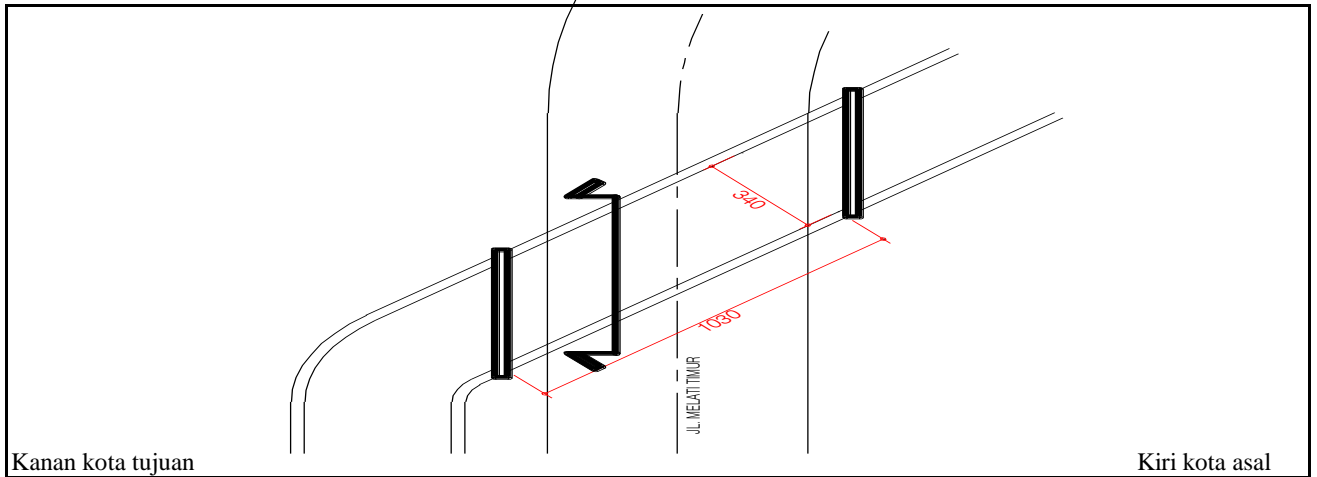
NAMA JEMBATAN :

MELATI TIMUR

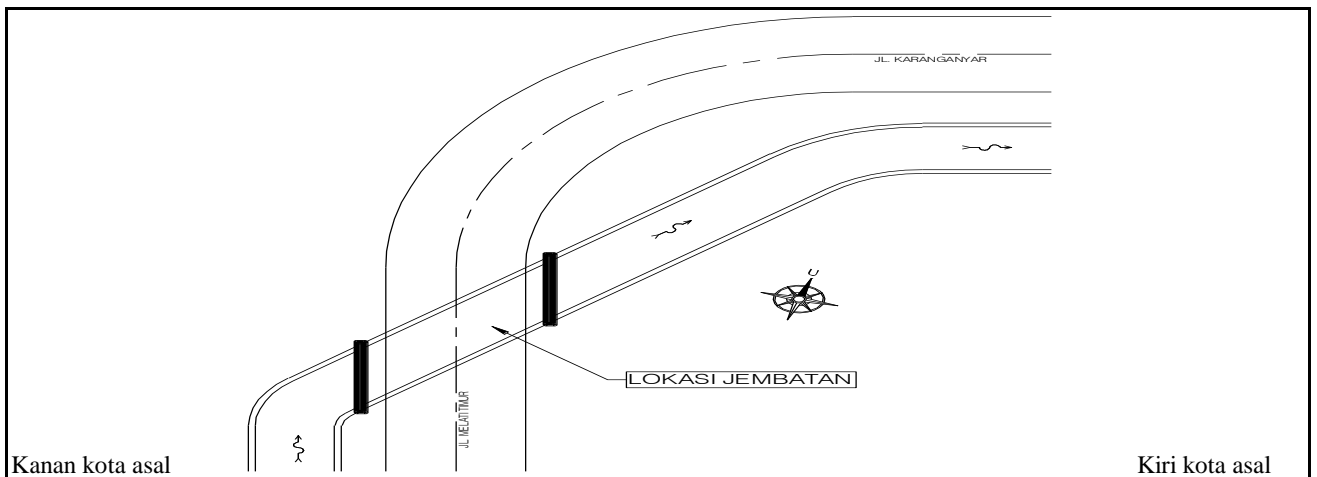
POTONGAN MEMANJANG



TAMPAK ATAS



SITUASI





**PEMERINTAH KOTA SEMARANG
DINAS PEKERJAAN UMUM**

JL. MADUKORO RAYA NO. 7, TELP. (024) 76433969, FAX. (024) 76433969 KOTA SEMARANG



TAMPAK MEMANJANG



TAMPAK MEMANJANG



TAMPAK MELINTANG



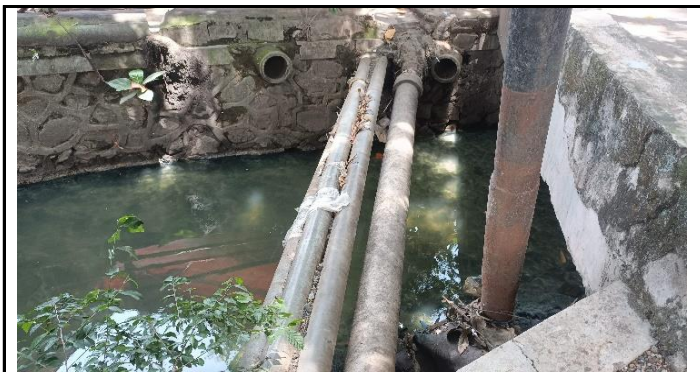
TAMPAK MELINTANG

NOMOR JEMBATAN	NAMA JEMBATAN	LOKASI (Km)	PANJANG (M)
KT.33.074.01.0056.001	MELATI TIMUR	0+160	3,40



**PEMERINTAH KOTA SEMARANG
DINAS PEKERJAAN UMUM**

JL. MADUKORO RAYA NO. 7, TELP. (024) 76433969, FAX. (024) 76433969 KOTA SEMARANG



UTILITAS PIPA AIR MINUM BERKARAT



PENDANGKALAN PADA ALIRAN SUNGAI



TEMBOK SEDADA PECAH



**KEPALA JEMBATAN MENGALAMI
PENURUNAN MUTU BETON**

NOMOR JEMBATAN	NAMA JEMBATAN	LOKASI (Km)	PANJANG (M)
KT.33.074.01.0056.001	MELATI TIMUR	0+160	3,40